

(สำเนา)

ประกาศสถาบันเทคโนโลยีนานาชาติสิรินธร มหาวิทยาลัยธรรมศาสตร์ ศูนย์รังสิต
เรื่อง ประกวดราคาจ้างก่อสร้างปรับปรุงห้องเรียน ๒๕๐๑ และ ๒๕๐๖ บางกะดี ด้วยวิธีประกวดราคา
อิเล็กทรอนิกส์ (e-bidding)

สถาบันเทคโนโลยีนานาชาติสิรินธร มหาวิทยาลัยธรรมศาสตร์ ศูนย์รังสิต มีความประสงค์จะ
ประกวดราคาจ้างก่อสร้างปรับปรุงห้องเรียน ๒๕๐๑ และ ๒๕๐๖ บางกะดี ด้วยวิธีประกวดราคา
อิเล็กทรอนิกส์ (e-bidding) ราคาากลางของงานจ้างก่อสร้าง ในการประกวดราคาครั้งนี้ เป็นเงินทั้งสิ้น
๕,๒๒๐,๗๑๙.๓๕ บาท (ห้าล้านสองแสนสองหมื่นเจ็ดร้อยสิบเก้าบาทสามสิบห้าสตางค์) ตามรายการ ดังนี้
ปรับปรุงห้องเรียน ๒๕๐๑ และ จำนวน ๑ งาน
๒๕๐๖ บางกะดี

ผู้ยื่นข้อเสนอจะต้องมีคุณสมบัติ ดังต่อไปนี้

- มีความสามารถตามกฎหมาย
- ไม่เป็นบุคคลล้มละลาย
- ไม่อยู่ระหว่างเลิกกิจการ
- ไม่เป็นบุคคลซึ่งอยู่ระหว่างถูกระงับการยื่นข้อเสนอหรือทำสัญญากับหน่วยงานของรัฐไว้ชั่วคราว เนื่องจากเป็นผู้ที่ไม่ผ่านเกณฑ์การประเมินผลการปฏิบัติงานของผู้ประกอบการตามระเบียบ ที่ รัฐมนตรีว่าการกระทรวงการคลังกำหนดตามที่ประกาศเผยแพร่ในระบบเครือข่ายสารสนเทศของกรมบัญชีกลาง
- ไม่เป็นบุคคลซึ่งถูกระงับชื่อไว้ในบัญชีรายชื่อผู้ทำงานและได้แจ้งเวียนชื่อให้เป็นผู้ทำงานของหน่วยงานของรัฐในระบบเครือข่ายสารสนเทศของกรมบัญชีกลาง ซึ่งรวมถึงนิติบุคคลที่ผู้ทำงานเป็นหุ้นส่วนผู้จัดการ กรรมการผู้จัดการ ผู้บริหาร ผู้มีอำนาจในการดำเนินงานในกิจการของนิติบุคคลนั้นด้วย
- มีคุณสมบัติและไม่มีลักษณะต้องห้ามตามที่คณะกรรมการนโยบายการจัดซื้อจัดจ้างและการบริหารพัสดุภาครัฐกำหนดในราชกิจจานุเบกษา
- เป็นนิติบุคคลผู้มีอาชีพรับจ้างงานที่ประกวดราคาอิเล็กทรอนิกส์ดังกล่าว
- ไม่เป็นผู้มีผลประโยชน์ร่วมกันกับผู้ยื่นข้อเสนอรายอื่นที่เข้ายื่นข้อเสนอให้แก่สถาบันเทคโนโลยีนานาชาติสิรินธร มหาวิทยาลัยธรรมศาสตร์ ศูนย์รังสิต ณ วันประกาศประกวดราคาอิเล็กทรอนิกส์ หรือไม่เป็นผู้กระทำการอันเป็นการขัดขวางการแข่งขันราคาอย่างเป็นธรรม ในการประกวดราคาอิเล็กทรอนิกส์

ครั้งนี้

๙. ไม่เป็นผู้ได้รับเอกสิทธิ์หรือความคุ้มกัน ซึ่งอาจปฏิเสธไม่ยอมขึ้นศาลไทย เว้นแต่รัฐบาลของผู้ยื่นข้อเสนอได้มีคำสั่งสละเอกสิทธิ์และความคุ้มกันเช่นนั้น

๑๐. ผู้ยื่นข้อเสนอต้องมีผลงานก่อสร้างประเภทเดียวกันกับงานที่ประกวดราคาจ้างก่อสร้างปรับปรุง โฉนงเงินไม่น้อยกว่า ๒,๖๑๓,๐๐๐.๐๐ บาท (สองล้านหกแสนหนึ่งหมื่นสามพันบาทถ้วน) ต่อหนึ่งสัญญา และเป็น

ผลงานย้อนหลังไม่เกิน ๕ ปี นับจากวันทำงานแล้วเสร็จตามสัญญาที่ได้มีการส่งมอบและตรวจรับเรียบร้อยแล้ว จนถึงวันยื่นเอกสารประกวดราคาด้วยวิธีการทางอิเล็กทรอนิกส์ (Electronic Government Procurement : e - GP) และเป็นผลงานที่เป็นคู่สัญญาโดยตรงกับหน่วยงานของรัฐหรือหน่วยงานเอกชน ที่สถาบันเทคโนโลยี นานาชาติสิรินธร มหาวิทยาลัยธรรมศาสตร์เชื่อถือ โดยให้ยื่น (๑) สำเนาหนังสือรับรองผลงาน (๒) สำเนา สัญญาจ้าง (ถ้ามี) และ (๓) แบบแสดงรายการปริมาณงานและราคาตามสัญญานั้น (ถ้ามี) มาพร้อมการยื่น เอกสารเสนอราคาในวันที่ยื่นเอกสารเสนอราคา

๑๑. ผู้ยื่นข้อเสนอที่ยื่นข้อเสนอในรูปแบบของ "กิจการร่วมค้า" ต้องมีคุณสมบัติดังนี้

กรณีที่ข้อตกลงระหว่างผู้เข้าร่วมค้ากำหนดให้ผู้เข้าร่วมค้ารายใดรายหนึ่งเป็นผู้เข้าร่วมค้าหลัก ข้อตกลงระหว่างผู้เข้าร่วมค้าจะต้องมีการกำหนดสัดส่วนหน้าที่และความรับผิดชอบในปริมาณงาน สิ่งของ หรือมูลค่าตามสัญญาของผู้เข้าร่วมค้าหลักมากกว่าผู้เข้าร่วมค้ารายอื่นทุกราย

กรณีที่ข้อตกลงระหว่างผู้เข้าร่วมค้ากำหนดให้ผู้เข้าร่วมค้ารายใดรายหนึ่งเป็นผู้เข้าร่วมค้าหลัก กิจการร่วมค้านั้นต้องใช้ผลงานของผู้เข้าร่วมค้าหลักรายเดียวเป็นผลงานของกิจการร่วมค้าที่ยื่นข้อเสนอ

สำหรับข้อตกลงระหว่างผู้เข้าร่วมค้าที่ไม่ได้กำหนดให้ผู้เข้าร่วมค้ารายใดเป็นผู้เข้าร่วมค้าหลัก ผู้เข้าร่วมค้าทุกรายจะต้องมีคุณสมบัติครบถ้วนตามเงื่อนไขที่กำหนดไว้ในเอกสารเชิญชวน หรือหนังสือเชิญชวน

กรณีที่ข้อตกลงระหว่างผู้เข้าร่วมค้ากำหนดให้มีการมอบหมายผู้เข้าร่วมค้ารายใดรายหนึ่งเป็นผู้ยื่นข้อเสนอ ในนามกิจการร่วมค้า การยื่นข้อเสนอดังกล่าวไม่ต้องมีหนังสือมอบอำนาจ

สำหรับข้อตกลงระหว่างผู้เข้าร่วมค้าที่ไม่ได้กำหนดให้ผู้เข้าร่วมค้ารายใดเป็นผู้ยื่นข้อเสนอผู้เข้าร่วมค้าทุกรายจะต้องลงลายมือชื่อในหนังสือมอบอำนาจให้ผู้เข้าร่วมค้ารายใดรายหนึ่งเป็นผู้ยื่นข้อเสนอในนามกิจการร่วมค้า

๑๒. ผู้ยื่นข้อเสนอต้องลงทะเบียนที่มีข้อมูลถูกต้องครบถ้วนในระบบจัดซื้อจัดจ้างภาครัฐด้วยอิเล็กทรอนิกส์ (Electronic Government Procurement : e-GP) ของกรมบัญชีกลาง

๑๓. ผู้ยื่นข้อเสนอต้องมีมูลค่าสุทธิของกิจการ ดังนี้

(๑) กรณีผู้ยื่นข้อเสนอเป็นนิติบุคคลที่จัดตั้งขึ้นตามกฎหมายไทยซึ่งได้จดทะเบียนเกินกว่า ๑ ปี ต้องมีมูลค่าสุทธิของกิจการ จากผลต่างระหว่างสินทรัพย์สุทธิหักด้วยหนี้สินสุทธิ ที่ปรากฏในงบแสดงฐานะการเงินที่มีการตรวจรับรองแล้ว ซึ่งจะต้องแสดงค่าเป็นบวก ๑ ปีสุดท้ายก่อนวันยื่นข้อเสนอ

(๒) กรณีผู้ยื่นข้อเสนอเป็นนิติบุคคลที่จัดตั้งขึ้นตามกฎหมายไทย ซึ่งยังไม่มีกิจการรายงานงบแสดงฐานะการเงินกับกรมพัฒนาธุรกิจการค้า ให้พิจารณาการกำหนดมูลค่าของทุนจดทะเบียน โดยผู้ยื่นข้อเสนอจะต้องมีทุนจดทะเบียนที่เรียกชำระมูลค่าหุ้นแล้ว ณ วันที่ยื่นข้อเสนอ ไม่ต่ำกว่า ๒ ล้านบาท

(๓) สำหรับการจัดซื้อจัดจ้างครั้งหนึ่งที่มีวงเงินเกิน ๕๐๐,๐๐๐ บาทขึ้นไป กรณีผู้ยื่นข้อเสนอเป็นบุคคลธรรมดา โดยพิจารณาจากหนังสือรับรองบัญชีเงินฝาก ไม่เกิน ๙๐ วันก่อนวันยื่นข้อเสนอ โดยต้องมีเงินฝากคงเหลือในบัญชีธนาคารเป็นมูลค่า ๑ ใน ๔ ของมูลค่างบประมาณของโครงการหรือรายการที่ยื่นข้อเสนอในแต่ละครั้ง และหากเป็นผู้ชนะการจัดซื้อจัดจ้างหรือเป็นผู้ได้รับการคัดเลือกจะต้องแสดงบัญชีเงินฝากที่มีมูลค่าดังกล่าวอีกครั้งหนึ่งในวันลงนามในสัญญา

(๔) กรณีที่ผู้ยื่นข้อเสนอไม่มีมูลค่าสุทธิของกิจการหรือทุนจดทะเบียน หรือมีแต่ไม่เพียงพอที่จะ เข้ายื่นข้อเสนอ ผู้ยื่นข้อเสนอสามารถขอเงินสินเชื่อ โดยต้องมีวงเงินสินเชื่อ ๑ ใน ๔ ของมูลค่างบประมาณของโครงการหรือรายการที่ยื่นข้อเสนอในครั้งนั้น (สินเชื่อที่ธนาคารภายในประเทศ หรือบริษัทเงินทุนหรือบริษัทเงินทุนหลักทรัพย์ที่ได้รับอนุญาตให้ประกอบกิจการเงินทุนเพื่อการพาณิชย์ และประกอบธุรกิจค้าประกันตามประกาศของธนาคารแห่งประเทศไทย ตามรายชื่อบริษัทเงินทุนที่ธนาคารแห่งประเทศไทยแจ้งเวียนให้ทราบ โดยพิจารณาจากยอดเงินรวมของวงเงินสินเชื่อที่สำนักงานใหญ่รับรอง หรือที่สำนักงานสาขารับรอง (กรณีได้รับมอบอำนาจจากสำนักงานใหญ่) ซึ่งออกให้แก่ผู้ยื่นข้อเสนอ นับถึงวันยื่นข้อเสนอไม่เกิน ๙๐ วัน)

(๕) กรณีตาม (๑) - (๔) ยกเว้นสำหรับกรณีดังต่อไปนี้

(๕.๑) กรณีที่ผู้ยื่นข้อเสนอเป็นหน่วยงานของรัฐ

(๕.๒) นิติบุคคลที่จัดตั้งขึ้นตามกฎหมายไทยที่อยู่ระหว่างการฟื้นฟูกิจการตามพระราชบัญญัติล้มละลาย (ฉบับที่ ๑๐) พ.ศ. ๒๕๖๑

(๕.๓) งานจ้างก่อสร้าง ที่กรมบัญชีกลางได้ขึ้นทะเบียนผู้ประกอบการงานก่อสร้างแล้ว และงานจ้างก่อสร้างที่หน่วยงานของรัฐได้มีการจัดทำบัญชีผู้ประกอบการงานก่อสร้างที่มีคุณสมบัติเบื้องต้นไว้แล้ว ก่อนวันที่พระราชบัญญัติการจัดซื้อจัดจ้างและการบริหารพัสดุภาครัฐมีผลใช้บังคับ

ผู้ยื่นข้อเสนอต้องยื่นข้อเสนอและเสนอราคาทางระบบจัดซื้อจัดจ้างภาครัฐด้วยอิเล็กทรอนิกส์ ในวันที่ ๑๖ มกราคม ๒๕๖๘ ระหว่างเวลา ๐๙.๐๐ น. ถึง ๑๒.๐๐ น.

ผู้สนใจสามารถรับเอกสารประกวดราคาอิเล็กทรอนิกส์ โดยดาวน์โหลดเอกสารทางระบบจัดซื้อจัดจ้างภาครัฐด้วยอิเล็กทรอนิกส์ หัวข้อ ค้นหาประกาศจัดซื้อจัดจ้างได้ตั้งแต่วันที่ประกาศจนถึงวันเสนอราคา

ผู้ยื่นข้อเสนอสามารถเตรียมเอกสารข้อเสนอได้ตั้งแต่วันที่ประกาศจนถึงวันเสนอราคา

ผู้สนใจสามารถดูรายละเอียดได้ที่เว็บไซต์ www.siiit.tu.ac.th หรือ www.gprocurement.go.th หรือสอบถามทางโทรศัพท์หมายเลข ๐๒ ๙๘๖ ๙๐๐๙-๑๓, ๐๒ ๕๖๔ ๓๒๒๒-๙ ต่อ ๑๔๒๑-๑๔๒๗ ใน

วันและเวลาราชการ

ประกาศ ณ วันที่ ๒๗ ธันวาคม พ.ศ. ๒๕๖๗

ดร. พงษ์ธนา ฅ นคร
(ศาสตราจารย์ดร. พงษ์ธนา ฅ นคร)
ผู้อำนวยการ

สำเนาถูกต้อง

จันทร์เพ็ญ ฮวบรินรินทร์
(นางจันทร์เพ็ญ ฮวบรินรินทร์)
หัวหน้าฝ่ายพัสดุและจัดซื้อ
ประกาศขึ้นเว็บวันที่ ๒๗ ธันวาคม ๒๕๖๗
โดย นางจันทร์เพ็ญ ฮวบรินรินทร์ หัวหน้าฝ่าย
พัสดุและจัดซื้อ

(สำเนา)

เอกสารประกวดราคาจ้างก่อสร้างด้วยการประกวดราคาอิเล็กทรอนิกส์ (e-bidding)

เลขที่ ๐๑๑/๒๕๖๗

ประกวดราคาจ้างก่อสร้างปรับปรุงห้องเรียน ๒๕๐๑ และ ๒๕๐๖ บางกะดี ด้วยวิธีประกวดราคา
อิเล็กทรอนิกส์ (e-bidding)

ตามประกาศ สถาบันเทคโนโลยีนานาชาติสิรินธร มหาวิทยาลัยธรรมศาสตร์ ศูนย์รังสิต

ลงวันที่ ๒๗ ธันวาคม ๒๕๖๗

สถาบันเทคโนโลยีนานาชาติสิรินธร มหาวิทยาลัยธรรมศาสตร์ ศูนย์รังสิต ซึ่งต่อไปนี้จะเรียกว่า "สถาบัน" มีความประสงค์จะ ประกวดราคาจ้างก่อสร้างปรับปรุงห้องเรียน ๒๕๐๑ และ ๒๕๐๖ บางกะดี ด้วยวิธีประกวดราคาอิเล็กทรอนิกส์ (e-bidding) โดยมีข้อแนะนำและข้อกำหนดดังต่อไปนี้

๑. เอกสารแนบท้ายเอกสารประกวดราคาอิเล็กทรอนิกส์

- ๑.๑ ร่างรายละเอียดขอบเขตของงานทั้งโครงการ (Terms of Reference : TOR)
- ๑.๒ แบบใบเสนอราคาที่กำหนดไว้ในระบบจัดซื้อจัดจ้างภาครัฐด้วยอิเล็กทรอนิกส์
- ๑.๓ แบบสัญญาจ้างก่อสร้าง
- ๑.๔ แบบหนังสือคำประกัน
 - (๑) หลักประกันการเสนอราคา
 - (๒) หลักประกันสัญญา
- ๑.๕ สูตรการปรับราคา
- ๑.๖ บทนิยาม
 - (๑) ผู้ที่มีผลประโยชน์ร่วมกัน
 - (๒) การขัดขวางการแข่งขันอย่างเป็นธรรม
- ๑.๗ แบบบัญชีเอกสารที่กำหนดไว้ในระบบจัดซื้อจัดจ้างภาครัฐด้วยอิเล็กทรอนิกส์
 - (๑) บัญชีเอกสารส่วนที่ ๑
 - (๒) บัญชีเอกสารส่วนที่ ๒
- ๑.๘ แผนการใช้วัสดุที่ผลิตภายในประเทศและแผนการใช้เหล็กที่ผลิตภายในประเทศ
- ๑.๙ แผนการทำงาน

๒. คุณสมบัติของผู้ยื่นข้อเสนอ

- ๒.๑ มีความสามารถตามกฎหมาย
- ๒.๒ ไม่เป็นบุคคลล้มละลาย
- ๒.๓ ไม่อยู่ระหว่างเลิกกิจการ

๒.๔ ไม่เป็นบุคคลซึ่งอยู่ระหว่างถูกระงับการยื่นข้อเสนอหรือทำสัญญากับหน่วยงานของรัฐไว้ชั่วคราว เนื่องจากเป็นผู้ที่ไม่ผ่านเกณฑ์การประเมินผลการปฏิบัติงานของผู้ประกอบการตามระเบียบที่รัฐมนตรีว่าการกระทรวงการคลังกำหนดตามที่ประกาศเผยแพร่ในระบบเครือข่ายสารสนเทศของกรมบัญชีกลาง

๒.๕ ไม่เป็นบุคคลซึ่งถูกระบุชื่อไว้ในบัญชีรายชื่อผู้ทำงานและได้แจ้งเวียนชื่อให้เป็นผู้ทำงานของหน่วยงานของรัฐในระบบเครือข่ายสารสนเทศของกรมบัญชีกลาง ซึ่งรวมถึงนิติบุคคลที่ผู้ทำงานเป็นหุ้นส่วนผู้จัดการ กรรมการผู้จัดการ ผู้บริหาร ผู้มีอำนาจในการดำเนินงานในกิจการของนิติบุคคลนั้นด้วย

๒.๖ มีคุณสมบัติและไม่มีลักษณะต้องห้ามตามที่คณะกรรมการนโยบายการจัดซื้อจัดจ้าง และการบริหารพัสดุภาครัฐกำหนดในราชกิจจานุเบกษา

๒.๗ เป็นนิติบุคคลผู้มีอาชีพรับจ้างงานที่ประกวดราคาอิเล็กทรอนิกส์ดังกล่าว

๒.๘ ไม่เป็นผู้มีผลประโยชน์ร่วมกันกับผู้ยื่นข้อเสนอรายอื่นที่เข้ายื่นข้อเสนอให้แก่

สถาบัน ณ วันประกาศประกวดราคาอิเล็กทรอนิกส์ หรือไม่เป็นผู้กระทำการอันเป็นการขัดขวาง การแข่งขัน อย่างเป็นธรรมในการประกวดราคาอิเล็กทรอนิกส์ครั้งนี้

๒.๙ ไม่เป็นผู้ได้รับเอกสิทธิ์หรือความคุ้มกัน ซึ่งอาจปฏิเสธไม่ยอมขึ้นศาลไทย เว้นแต่รัฐบาลของผู้ยื่นข้อเสนอได้มีคำสั่งให้สละเอกสิทธิ์และความคุ้มกันเช่นนั้น

๒.๑๐ ผู้ยื่นข้อเสนอต้องมีผลงานก่อสร้างประเภทเดียวกันกับงานที่ประกวดราคาจ้างก่อสร้างปรับปรุง ในวงเงินไม่น้อยกว่า ๒,๖๑๓,๐๐๐.๐๐ บาท (สองล้านหกแสนหนึ่งหมื่นสามพันบาทถ้วน) ต่อหนึ่งสัญญา และเป็นผลงานย้อนหลังไม่เกิน ๕ ปี นับจากวันทำงานแล้วเสร็จตามสัญญาที่ได้มีการส่งมอบและตรวจรับเรียบร้อยแล้ว จนถึงวันยื่นเอกสารประกวดราคาด้วยวิธีการทางอิเล็กทรอนิกส์ (Electronic Government Procurement :

e - GP) และเป็นผลงานที่เป็นคู่สัญญาโดยตรงกับหน่วยงานของรัฐหรือหน่วยงานเอกชน ที่สถาบันเทคโนโลยีนานาชาติสิรินธร มหาวิทยาลัยธรรมศาสตร์เชื่อถือ โดยให้ยื่น (๑) สำเนาหนังสือรับรองผลงาน (๒) สำเนาสัญญาจ้าง (ถ้ามี) และ (๓) แบบแสดงรายการปริมาณงานและราคาตามสัญญานั้น (ถ้ามี) มาพร้อมการยื่นเอกสารเสนอราคาในวันที่ยื่นเอกสารเสนอราคา

๒.๑๑ กิจการร่วมค้าที่ยื่นข้อเสนอในรูปแบบของ "กิจการร่วมค้า" ต้องมีคุณสมบัติดังนี้
กรณีที่ข้อตกลงระหว่างผู้เข้าร่วมค้ากำหนดให้ผู้เข้าร่วมค้ารายใดรายหนึ่งเป็นผู้เข้าร่วมค้าหลัก ข้อตกลงระหว่างผู้เข้าร่วมค้าจะต้องมีการกำหนดสัดส่วนหน้าที่และความรับผิดชอบในปริมาณงาน สิ่งของหรือมูลค่าตามสัญญาของผู้เข้าร่วมค้าหลักมากกว่าผู้เข้าร่วมค้ารายอื่นทุกราย
กรณีที่ข้อตกลงระหว่างผู้เข้าร่วมค้ากำหนดให้ผู้เข้าร่วมค้ารายใดรายหนึ่งเป็นผู้เข้าร่วมค้าหลัก กิจการร่วมค่านั้นต้องใช้ผลงานของผู้เข้าร่วมค้าหลักรายเดียวเป็นผลงานของกิจการร่วมค้าที่ยื่นข้อเสนอ

สำหรับข้อตกลงระหว่างผู้เข้าร่วมค้าที่ไม่ได้กำหนดให้ผู้เข้าร่วมค้ารายใดเป็นผู้เข้าร่วมค้าหลัก ผู้เข้าร่วมค้าทุกรายจะต้องมีคุณสมบัติครบถ้วนตามเงื่อนไขที่กำหนดไว้ในเอกสารเชิญชวน หรือ

หนังสือเชิญชวน

กรณีนี้ข้อตกลงระหว่างผู้เข้าร่วมคำกำหนดให้มีการมอบหมายผู้เข้าร่วมคำรายใดรายหนึ่งเป็นผู้ยื่นข้อเสนอ ในนามกิจการร่วมค้า การยื่นข้อเสนอดังกล่าวไม่ต้องมีหนังสือมอบอำนาจ

สำหรับข้อตกลงระหว่างผู้เข้าร่วมคำที่ไม่ได้กำหนดให้ผู้เข้าร่วมคำรายใดเป็นผู้ยื่นข้อเสนอ ผู้เข้าร่วมคำทุกรายจะต้องลงลายมือชื่อในหนังสือมอบอำนาจให้ผู้เข้าร่วมคำรายใดรายหนึ่งเป็นผู้ยื่นข้อเสนอ ในนามกิจการร่วมค้า

๒.๑๒ ผู้ยื่นข้อเสนอต้องลงทะเบียนที่มีข้อมูลถูกต้องครบถ้วนในระบบจัดซื้อจัดจ้างภาครัฐด้วย อิเล็กทรอนิกส์ (Electronic Government Procurement : e-GP) ของกรมบัญชีกลาง

๒.๑๓ ผู้ยื่นข้อเสนอต้องมีมูลค่าสุทธิของกิจการ ดังนี้

(๑) กรณีผู้ยื่นข้อเสนอเป็นนิติบุคคลที่จัดตั้งขึ้นตามกฎหมายไทยซึ่งได้จดทะเบียนเกินกว่า ๑ ปี ต้องมีมูลค่าสุทธิของกิจการ จากผลต่างระหว่างสินทรัพย์สุทธิหักด้วยหนี้สินสุทธิ ที่ปรากฏในงบแสดงฐานะการเงินที่มีการตรวจรับรองแล้ว ซึ่งจะต้องแสดงค่าเป็นบวก ๑ ปีสุดท้ายก่อนวันยื่นข้อเสนอ

(๒) กรณีผู้ยื่นข้อเสนอเป็นนิติบุคคลที่จัดตั้งขึ้นตามกฎหมายไทย ซึ่งยังไม่มีงบแสดงฐานะการเงินกับกรมพัฒนาธุรกิจการค้า ให้พิจารณาการกำหนดมูลค่าของทุนจดทะเบียน โดยผู้ยื่นข้อเสนอจะต้องมีทุนจดทะเบียนที่เรียกชำระมูลค่าหุ้นแล้ว ณ วันที่ยื่นข้อเสนอ ไม่ต่ำกว่า ๒ ล้านบาท

(๓) สำหรับการจัดซื้อจัดจ้างครั้งหนึ่งที่มีวงเงินเกิน ๕๐๐,๐๐๐ บาทขึ้นไป กรณีผู้ยื่นข้อเสนอเป็นบุคคลธรรมดา โดยพิจารณาจากหนังสือรับรองบัญชีเงินฝาก ไม่เกิน ๙๐ วันก่อนวันยื่นข้อเสนอ โดยต้องมีเงินฝากคงเหลือในบัญชีธนาคารเป็นมูลค่า ๑ ใน ๔ ของมูลค่างบประมาณของโครงการหรือรายการที่ยื่นข้อเสนอในแต่ละครั้ง และหากเป็นผู้ชนะการจัดซื้อจัดจ้างหรือเป็นผู้ได้รับการคัดเลือกจะต้องแสดงบัญชีเงินฝากที่มีมูลค่าดังกล่าวอีกครั้งหนึ่งในวันลงนามในสัญญา

(๔) กรณีที่ผู้ยื่นข้อเสนอไม่มีมูลค่าสุทธิของกิจการหรือทุนจดทะเบียน หรือมีแต่ไม่เพียงพอที่จะ เข้ายื่นข้อเสนอ ผู้ยื่นข้อเสนอสามารถขอวงเงินสินเชื่อ โดยต้องมีวงเงินสินเชื่อ ๑ ใน ๔ ของมูลค่างบประมาณของโครงการหรือรายการที่ยื่นข้อเสนอในครั้งนั้น (สินเชื่อที่ธนาคารภายในประเทศ หรือบริษัทเงินทุนหรือบริษัทเงินทุนหลักทรัพย์ที่ได้รับอนุญาตให้ประกอบกิจการเงินทุนเพื่อการพาณิชย์ และประกอบธุรกิจค้าประกันตามประกาศของธนาคารแห่งประเทศไทย ตามรายชื่อบริษัทเงินทุนที่ธนาคารแห่งประเทศไทยแจ้งเวียนให้ทราบ โดยพิจารณาจากยอดเงินรวมของวงเงินสินเชื่อที่สำนักงานใหญ่รับรอง หรือที่สำนักงานสาขารับรอง (กรณีได้รับมอบอำนาจจากสำนักงานใหญ่) ซึ่งออกให้แก่ผู้ยื่นข้อเสนอ นับถึงวันยื่นข้อเสนอไม่เกิน ๙๐ วัน)

(๕) กรณีตาม (๑) - (๔) ยกเว้นสำหรับกรณีดังต่อไปนี้

(๕.๑) กรณีที่ผู้ยื่นข้อเสนอเป็นหน่วยงานของรัฐ

(๕.๒) นิติบุคคลที่จัดตั้งขึ้นตามกฎหมายไทยที่อยู่ระหว่างการฟื้นฟูกิจการ

ตามพระราชบัญญัติล้มละลาย (ฉบับที่ ๑๐) พ.ศ. ๒๕๖๑

(๕.๓) งานจ้างก่อสร้าง ที่กรมบัญชีกลางได้ขึ้นทะเบียนผู้ประกอบการงาน

ก่อสร้างแล้ว และงานจ้างก่อสร้างที่หน่วยงานของรัฐได้มีการจัดทำบัญชีผู้ประกอบการงานก่อสร้างที่มีคุณสมบัติเบื้องต้นไว้แล้ว ก่อนวันที่พระราชบัญญัติการจัดซื้อจัดจ้างและการบริหารพัสดุภาครัฐมีผลใช้บังคับ

๓. หลักฐานการยื่นข้อเสนอ

ผู้ยื่นข้อเสนอจะต้องเสนอเอกสารหลักฐานยื่นมาพร้อมกับการเสนอราคาทางระบบจัดซื้อจัดจ้างภาครัฐด้วยอิเล็กทรอนิกส์ โดยแยกเป็น ๒ ส่วน คือ

๓.๑ ส่วนที่ ๑ อย่างน้อยต้องมีเอกสารดังต่อไปนี้

- (๑) ในกรณีผู้ยื่นข้อเสนอเป็นนิติบุคคล
 - (ก) ห้างหุ้นส่วนสามัญหรือห้างหุ้นส่วนจำกัด ให้ยื่นสำเนาหนังสือรับรองการจดทะเบียนนิติบุคคล บัญชีรายชื่อหุ้นส่วนผู้จัดการ ผู้มีอำนาจควบคุม (ถ้ามี)
 - (ข) บริษัทจำกัดหรือบริษัทมหาชนจำกัด ให้ยื่นสำเนาหนังสือรับรองการจดทะเบียนนิติบุคคล หนังสือบริคณห์สนธิ บัญชีรายชื่อกรรมการผู้จัดการ ผู้มีอำนาจควบคุม (ถ้ามี) และบัญชีผู้ถือหุ้นรายใหญ่ (ถ้ามี)
 - (๒) ในกรณีผู้ยื่นข้อเสนอเป็นบุคคลธรรมดาหรือคณะบุคคลที่มีใช้นิติบุคคล ให้ยื่นสำเนาบัตรประจำตัวประชาชนของผู้ยื่น ข้อเสนอข้อตกลงที่แสดงถึงการเข้าเป็นหุ้นส่วน (ถ้ามี) สำเนาบัตรประจำตัวประชาชนของผู้เป็นหุ้นส่วน หรือสำเนาหนังสือเดินทางของผู้เป็นหุ้นส่วนที่ได้ถือสัญชาติไทย
 - (๓) ในกรณีผู้ยื่นข้อเสนอเป็นผู้ยื่นข้อเสนอรวมกันในฐานะเป็นผู้ร่วมค้า ให้ยื่นสำเนาสัญญาของการเข้าร่วมค้า และเอกสารตามที่ระบุไว้ใน (๑) หรือ (๒) ของผู้ร่วมค้า แล้วแต่กรณี
 - (๔) ผู้ยื่นข้อเสนอต้องแสดงหลักฐานเกี่ยวกับมูลค่าสุทธิของกิจการ ดังนี้
 - (๔.๑) ในกรณีผู้ยื่นข้อเสนอเป็นนิติบุคคล ให้ยื่นงบแสดงฐานะการเงินที่มีการรับรองแล้วของ ๑ ปีสุดท้ายก่อนวันยื่นข้อเสนอ โดยให้ยื่นขณะเข้าเสนอราคา
 - (๔.๒) ในกรณีผู้ยื่นข้อเสนอเป็นบุคคลธรรมดา ให้ยื่นหนังสือรับรองบัญชีเงินฝาก ไม่เกิน ๙๐ วัน ก่อนวันยื่นข้อเสนอ โดยให้ยื่นขณะเข้าเสนอราคา และจะต้องแสดงหนังสือรับรองบัญชีเงินฝากที่มีมูลค่าดังกล่าวอีกครั้งหนึ่งในวันลงนามในสัญญา
 - (๔.๓) กรณีที่ผู้ยื่นข้อเสนอไม่มีมูลค่าสุทธิของกิจการและทุนจดทะเบียน หรือมีแต่ไม่เพียงพอที่จะเข้ายื่นข้อเสนอ ให้ยื่นสำเนาหนังสือรับรองวงเงินสินเชื่อ (สินเชื่อที่ธนาคารภายในประเทศหรือบริษัทเงินทุนหรือบริษัทเงินทุนหลักทรัพย์ที่ได้รับอนุญาตให้ประกอบกิจการเงินทุนเพื่อการพาณิชย์และประกอบธุรกิจค้าประกัน ตามประกาศของธนาคารแห่งประเทศไทย ตามรายชื่อบริษัทเงินทุนที่ธนาคารแห่งประเทศไทยแจ้งเวียนให้ทราบ โดยพิจารณาจากยอดเงินรวมของวงเงินสินเชื่อที่สำนักงานใหญ่รับรองหรือที่สำนักงานสาขารับรอง (กรณีได้รับมอบอำนาจจากสำนักงานใหญ่) ซึ่งออกให้แก่ผู้ยื่นข้อเสนอ นับถึงวันยื่นข้อเสนอไม่เกิน ๙๐ วัน)
 - (๕) สำเนาใบทะเบียนพาณิชย์ พร้อมประทับตราและลงนาม (ถ้ามี)
 - (๖) สำเนาใบทะเบียนภาษีมูลค่าเพิ่ม พร้อมประทับตราและลงนาม (ถ้ามี)
 - (๗) บัญชีเอกสารส่วนที่ ๑ ทั้งหมดที่ได้ยื่นพร้อมกับการเสนอราคาทางระบบจัด

ชื่อจัดจ้างภาครัฐด้วยอิเล็กทรอนิกส์ ตามแบบในข้อ ๑.๗ (๑) โดยไม่ต้องแนบในรูปแบบ PDF File (Portable Document Format)

ทั้งนี้ เมื่อผู้ยื่นข้อเสนอดำเนินการแนบไฟล์เอกสารตามบัญชีเอกสารส่วนที่ ๑ ครบถ้วน ถูกต้องแล้ว ระบบจัดซื้อจัดจ้างภาครัฐด้วยอิเล็กทรอนิกส์จะสร้างบัญชีเอกสารส่วนที่ ๑ ตามแบบในข้อ ๑.๗ (๑) ให้โดยผู้ยื่นข้อเสนอไม่ต้องแนบบัญชีเอกสารส่วนที่ ๑ ดังกล่าวในรูปแบบ PDF File (Portable Document Format)

๓.๒ ส่วนที่ ๒ อย่างน้อยต้องมีเอกสารดังต่อไปนี้

(๑) ในกรณีที่ผู้ยื่นข้อเสนอมอบอำนาจให้บุคคลอื่นกระทำการแทนให้แนบหนังสือมอบอำนาจซึ่งติดอากรแสตมป์ตามกฎหมาย โดยมีหลักฐานแสดงตัวตนของผู้มอบอำนาจและผู้รับมอบอำนาจ ทั้งนี้หากผู้รับมอบอำนาจเป็นบุคคลธรรมดาต้องเป็นผู้ที่บรรลุนิติภาวะตามกฎหมายแล้วเท่านั้น

(๒) หลักประกันการเสนอราคา ตามข้อ ๕

(๓) สำเนาหนังสือรับรองผลงานก่อสร้าง

(๔) สำเนาสัญญาจ้างก่อสร้างของหนังสือรับรองผลงาน พร้อมประทับตราและลงนาม (ถ้ามี)

(๕) สำเนาแบบแสดงรายการปริมาณงานและราคาสัญญาจ้างก่อสร้างของหนังสือรับรองผลงาน พร้อมประทับตราและลงนาม (ถ้ามี)

(๖) ขอบเขตของงานจ้างก่อสร้างปรับปรุงห้องเรียน ๒๕๐๑ และ ๒๕๐๖ บางกะดี (ฉบับของสถาบัน) พร้อมประทับตราและลงนาม

(๗) สำเนาใบขึ้นทะเบียนผู้ประกอบการวิสาหกิจขนาดกลางและขนาดย่อม (SMEs) (ถ้ามี)

(๘) บัญชีเอกสารส่วนที่ ๒ ทั้งหมดที่ได้ยื่นพร้อมกับการเสนอราคาทางระบบจัดซื้อจัดจ้างภาครัฐด้วยอิเล็กทรอนิกส์ตามแบบในข้อ ๑.๗ (๒) โดยไม่ต้องแนบในรูปแบบ PDF File (Portable Document Format)

ทั้งนี้ เมื่อผู้ยื่นข้อเสนอดำเนินการแนบไฟล์เอกสารตามบัญชีเอกสารส่วนที่ ๒ ครบถ้วน ถูกต้องแล้ว ระบบจัดซื้อจัดจ้างภาครัฐด้วยอิเล็กทรอนิกส์จะสร้างบัญชีเอกสารส่วนที่ ๒ ตามแบบในข้อ ๑.๗ (๒) ให้โดยผู้ยื่นข้อเสนอไม่ต้องแนบบัญชีเอกสารส่วนที่ ๒ ดังกล่าวในรูปแบบ PDF File (Portable Document Format)

๔. การเสนอราคา

๔.๑ ผู้ยื่นข้อเสนอต้องยื่นข้อเสนอ และเสนอราคาทางระบบจัดซื้อจัดจ้างภาครัฐด้วยอิเล็กทรอนิกส์ตามที่กำหนดไว้ในเอกสารประกวดราคาอิเล็กทรอนิกส์นี้ โดยไม่มีเงื่อนไขใดๆ ทั้งสิ้น และจะต้องกรอกข้อความให้ถูกต้องครบถ้วน พร้อมทั้งหลักฐานแสดงตัวตนและทำการยืนยันตัวตนของผู้ยื่นข้อเสนอ โดยไม่ต้องแนบบใบเสนอราคาในรูปแบบ PDF File (Portable Document Format)

๔.๒ ให้ผู้ยื่นข้อเสนอกรอกรายละเอียดการเสนอราคาในใบเสนอราคาตามแบบ

เอกสารประกวดราคาจ้างก่อสร้างด้วยวิธีประกวดราคาอิเล็กทรอนิกส์ (e-bidding) ข้อ ๑.๒ ให้ครบถ้วน โดยไม่ต้องยื่น ใบแจ้งปริมาณงานและราคาและใบบัญชีรายการก่อสร้าง ในรูปแบบ PDF File (Portable Document Format)

ในการเสนอราคาให้เสนอราคาเป็นเงินบาทและเสนอราคาได้เพียงครั้งเดียวและราคาเดียว โดยเสนอราคารวม หรือราคาต่อหน่วย หรือราคาต่อรายการ ตามเงื่อนไขที่ระบุไว้ท้ายใบเสนอราคาให้ถูกต้อง ทั้งนี้ ราคารวมที่เสนอจะต้องตรงกันทั้งตัวเลขและตัวหนังสือ ถ้าตัวเลขและตัวหนังสือไม่ตรงกัน ให้ถือตัวหนังสือเป็นสำคัญ โดยคิดราคารวมทั้งสิ้นซึ่งรวมค่าภาษีมูลค่าเพิ่ม ภาษีอากรอื่น และค่าใช้จ่ายที่ส่งไปแล้ว

ราคาที่เสนอจะต้องเสนอกำหนดยื่นราคาไม่น้อยกว่า ๒๑๐ วัน ตั้งแต่วันเสนอราคาโดยภายในกำหนดยื่นราคา ผู้ยื่นข้อเสนอต้องรับผิดชอบราคาที่ตนได้เสนอไว้และจะถอนการเสนอราคาไม่ได้

๔.๓ ผู้ยื่นข้อเสนอจะต้องเสนอกำหนดเวลาดำเนินการก่อสร้างแล้วเสร็จไม่เกิน ๑๒๐ วัน นับถัดจากวันลงนามในสัญญาจ้าง

๔.๔ ก่อนเสนอราคา ผู้ยื่นข้อเสนอควรตรวจสอบร่างสัญญา ร่างรายละเอียดขอบเขตของงานทั้งโครงการ (Terms of Reference : TOR) ให้ถี่ถ้วนและเข้าใจเอกสารประกวดราคาจ้างอิเล็กทรอนิกส์ทั้งหมดเสียก่อนที่จะตกลงยื่นข้อเสนอตามเงื่อนไขในเอกสารประกวดราคาจ้างอิเล็กทรอนิกส์

๔.๕ ผู้ยื่นข้อเสนอจะต้องยื่นข้อเสนอและเสนอราคาทางระบบจัดซื้อจัดจ้างภาครัฐด้วย อิเล็กทรอนิกส์ในวันที่ ๑๖ มกราคม ๒๕๖๘ ระหว่างเวลา ๐๙.๐๐ น. ถึง ๑๒.๐๐ น. และเวลาในการเสนอราคาให้ถือตามเวลาของระบบจัดซื้อจัดจ้างภาครัฐด้วยอิเล็กทรอนิกส์เป็นเกณฑ์

เมื่อพ้นกำหนดเวลายื่นข้อเสนอและเสนอราคาแล้ว จะไม่รับเอกสารการยื่นข้อเสนอ และการเสนอราคาใดๆ โดยเด็ดขาด

๔.๖ ผู้ยื่นข้อเสนอต้องจัดทำเอกสารสำหรับใช้ในการเสนอราคาในรูปแบบไฟล์เอกสาร ประเภท PDF File (Portable Document Format) โดยผู้ยื่นข้อเสนอต้องเป็นผู้รับผิดชอบตรวจสอบความครบถ้วน ถูกต้อง และชัดเจนของเอกสาร PDF File ก่อนที่จะยืนยันการเสนอราคา แล้วจึงส่งข้อมูล (Upload) เพื่อเป็นการเสนอราคาให้แก่สถาบัน ผ่านทางระบบจัดซื้อจัดจ้างภาครัฐด้วยอิเล็กทรอนิกส์

๔.๗ คณะกรรมการพิจารณาผลการประกวดราคาอิเล็กทรอนิกส์จะดำเนินการตรวจสอบ คุณสมบัติของผู้ยื่นข้อเสนอแต่ละรายว่า เป็นผู้ยื่นข้อเสนอที่มีผลประโยชน์ร่วมกันกับผู้ยื่นเสนอรายอื่นตามข้อ ๑.๖ (๑) หรือไม่ หากปรากฏว่าผู้ยื่นเสนอรายใดเป็นผู้ยื่นข้อเสนอที่มีผลประโยชน์ร่วมกันกับผู้ยื่นเสนอรายอื่น คณะกรรมการฯ จะตัดรายชื่อผู้ยื่นเสนอราคาที่มีผลประโยชน์ร่วมกันนั้นออกจากการเป็นผู้ยื่นข้อเสนอ

หากปรากฏต่อคณะกรรมการพิจารณาผลการประกวดราคาอิเล็กทรอนิกส์ว่า ก่อนหรือในขณะที่มีการพิจารณาข้อเสนอ มีผู้ยื่นเสนอรายใดกระทำการอันเป็นการขัดขวางการแข่งขันอย่างเป็นธรรมตาม ข้อ ๑.๖ (๒) และคณะกรรมการฯ เชื่อว่ามีการกระทำอันเป็นการขัดขวางการแข่งขันอย่างเป็นธรรม

คณะกรรมการฯ จะตัดรายชื่อผู้ยื่นข้อเสนอรายนั้นออกจากการเป็นผู้ยื่นข้อเสนอ และสถาบัน จะพิจารณา
ลงโทษผู้ยื่นข้อเสนอดังกล่าวเป็นผู้ทิ้งงาน เว้นแต่ สถาบัน จะพิจารณาเห็นว่า ผู้ยื่นข้อเสนอรายนั้น มิใช่เป็นผู้
ริเริ่มให้มีการกระทำความผิดดังกล่าวและได้ให้ความร่วมมือเป็นประโยชน์ต่อการพิจารณาของสถาบัน

๔.๘ ผู้ยื่นข้อเสนอจะต้องปฏิบัติ ดังนี้

- (๑) ปฏิบัติตามเงื่อนไขที่ระบุไว้ในเอกสารประกวดราคาอิเล็กทรอนิกส์
- (๒) ราคาที่เสนอจะต้องเป็นราคาที่รวมภาษีมูลค่าเพิ่ม และภาษีอื่นๆ (ถ้ามี)
รวมค่าใช้จ่ายที่ส่งไปเรียบร้อยแล้ว
- (๓) ผู้ยื่นข้อเสนอจะต้องลงทะเบียนเพื่อเข้าสู่กระบวนการเสนอราคา ตามวัน
เวลา ที่กำหนด
- (๔) ผู้ยื่นข้อเสนอจะถอนการเสนอราคาที่เสนอแล้วไม่ได้
- (๕) ผู้ยื่นข้อเสนอต้องศึกษาและทำความเข้าใจในระบบและวิธีการเสนอราคา

ด้วยวิธีประกวดราคาอิเล็กทรอนิกส์ ของกรมบัญชีกลางที่แสดงไว้ในเว็บไซต์ www.gprocurement.go.th

๔.๙ คู่สัญญาต้องจัดทำแผนการทำงานมาให้ภายใน ๗ วัน นับถัดจากวันลงนามใน
สัญญา โดยจัดทำแผนการทำงานตามเอกสารแนบท้ายเอกสารประกวดราคาอิเล็กทรอนิกส์ เว้นแต่เป็นกรณี
สัญญาที่มีวงเงินไม่เกิน ๕๐๐,๐๐๐ บาท ทั้งนี้ แผนการทำงานให้ถือเป็นเอกสารส่วนหนึ่งของสัญญา

๔.๑๐ ผู้ยื่นข้อเสนอที่เป็นผู้ชนะการเสนอราคาต้องจัดทำแผนการใช้วัสดุที่ผลิตใน
ประเทศและแผนการใช้เหล็กที่ผลิตในประเทศ โดยยื่นให้หน่วยงานของรัฐภายใน ๖๐ วัน นับถัดจากวันลงนาม
ในสัญญา

๕. หลักประกันการเสนอราคา

ผู้ยื่นข้อเสนอต้องวางหลักประกันการเสนอราคาพร้อมกับการเสนอราคาทางระบบการ
จัดซื้อจัดจ้างภาครัฐด้วยอิเล็กทรอนิกส์ โดยใช้หลักประกันอย่างหนึ่งอย่างใดดังต่อไปนี้

จำนวน ๒๖๑,๓๐๐.๐๐ บาท (สองแสนหกหมื่นหนึ่งพันสามร้อยบาทถ้วน)

๕.๑ เช็คหรือตราพดที่ธนาคารเซ็นส่งจ่าย ซึ่งเป็นเช็คหรือตราพดลงวันที่ที่ใช้เช็คหรือ
ตราพดนั้นชำระต่อเจ้าหน้าที่ในวันที่ยื่นข้อเสนอ หรือก่อนวันนั้นไม่เกิน ๓ วันทำการ

๕.๒ หนังสือค้ำประกันอิเล็กทรอนิกส์ของธนาคารภายในประเทศตามแบบที่คณะ
กรรมการนโยบายกำหนด

๕.๓ พันธบัตรรัฐบาลไทย

๕.๔ หนังสือค้ำประกันของบริษัทเงินทุนหรือบริษัทเงินทุนหลักทรัพย์ที่ได้รับอนุญาต
ให้ ประกอบกิจการเงินทุนเพื่อการพาณิชย์และประกอบธุรกิจค้ำประกันตามประกาศของธนาคารแห่งประเทศไทย
ตามรายชื่อบริษัทเงินทุนที่ธนาคารแห่งประเทศไทยแจ้งเวียนให้ทราบ โดยอนุโลมให้ใช้ตามตัวอย่าง
หนังสือค้ำประกันของธนาคารที่คณะกรรมการนโยบายกำหนด

กรณีที่ผู้ยื่นข้อเสนอ นำเช็คหรือตราพดที่ธนาคารส่งจ่ายหรือพันธบัตรรัฐบาลไทยหรือ
หนังสือค้ำประกันของบริษัทเงินทุนหรือบริษัทเงินทุนหลักทรัพย์ มาวางเป็นหลักประกันการเสนอราคาจะต้อง

ส่งต้นฉบับเอกสารดังกล่าวมาให้สถาบันตรวจสอบความถูกต้องในวันที่ ๒๑ มกราคม ๒๕๖๘ ระหว่าง เวลา ๐๘.๓๐ น. ถึง ๑๖.๓๐ น.

กรณีที่ผู้ยื่นข้อเสนอที่ยื่นข้อเสนอในรูปแบบของ "กิจการร่วมค้า" ประสงค์จะให้หนังสือ คำประกันอิเล็กทรอนิกส์ของธนาคารในประเทศเป็นหลักประกันการเสนอราคาให้ระบุชื่อผู้เข้าร่วมค้ารายที่ สัญญาร่วมค้ากำหนดให้เป็นผู้เข้ายื่นข้อเสนอกับหน่วยงานของรัฐเป็นผู้ยื่นข้อเสนอ

หลักประกันการเสนอราคาตามข้อนี้ สถาบันจะคืนให้ผู้ยื่นข้อเสนอหรือผู้ค้าประกัน ภายใน ๑๕ วัน นับถัดจากวันที่สถาบันได้พิจารณาเห็นชอบรายงานผลคัดเลือกผู้ชนะการประกวดราคา เรียบร้อยแล้ว เว้นแต่ผู้ยื่นข้อเสนอรายที่คัดเลือกไว้ซึ่งเสนอราคาต่ำสุดหรือได้คะแนนรวมสูงสุดไม่เกิน ๓ ราย ให้คืนได้ต่อเมื่อได้ทำสัญญาหรือข้อตกลง หรือผู้ยื่นข้อเสนอได้พ้นจากข้อผูกพันแล้ว

การคืนหลักประกันการเสนอราคา ไม่ว่าในกรณีใด ๆ จะคืนให้โดยไม่มีดอกเบี้ย

๖. หลักเกณฑ์และสิทธิในการพิจารณา

๖.๑ การพิจารณาผลการยื่นข้อเสนอประกวดราคาอิเล็กทรอนิกส์ครั้งนี้ สถาบันจะ พิจารณาตัดสินโดยใช้หลักเกณฑ์ ราคา

๖.๒ การพิจารณาผู้ชนะการยื่นข้อเสนอ

กรณีใช้หลักเกณฑ์ราคาในการพิจารณาผู้ชนะการยื่นข้อเสนอ สถาบัน จะ พิจารณาจาก ราคารวม

๖.๓ หากผู้ยื่นข้อเสนอรายใดมีคุณสมบัติไม่ถูกต้องตามข้อ ๒ หรือยื่นหลักฐานการยื่น ข้อเสนอไม่ถูกต้อง หรือไม่ครบถ้วนตามข้อ ๓ หรือยื่นข้อเสนอไม่ถูกต้องตามข้อ ๔ แล้ว คณะกรรมการ พิจารณาผล การประกวดราคาอิเล็กทรอนิกส์จะไม่รับพิจารณาข้อเสนอของผู้ยื่นข้อเสนอรายนั้น เว้นแต่ ผู้ยื่น ข้อเสนอรายใดเสนอเอกสารทางเทคนิคหรือรายละเอียดคุณลักษณะเฉพาะของพัสดุที่จะจ้างไม่ครบถ้วน หรือ เสนอรายละเอียดแตกต่างไปจากเงื่อนไขที่สถาบันกำหนดไว้ในประกาศและเอกสารประกวดราคา อิเล็กทรอนิกส์ ในส่วนที่มีใช้สาระสำคัญและความแตกต่างนั้น ไม่มีผลทำให้เกิดการได้เปรียบเสียเปรียบ ต่อผู้ ยื่นข้อเสนอรายอื่น หรือเป็นการผิดพลาดเล็กน้อย

คณะกรรมการฯ อาจพิจารณาผ่อนปรนการตัดสินคดี ผู้ยื่นข้อเสนอรายนั้น

๖.๔ สถาบันสงวนสิทธิ์ไม่พิจารณาข้อเสนอของผู้ยื่นข้อเสนอโดยไม่มีการผ่อนผัน ใน กรณีดังต่อไปนี้

(๑) ไม่กรอกชื่อผู้ยื่นข้อเสนอในการเสนอราคาทางระบบจัดซื้อจัดจ้าง ด้วย อิเล็กทรอนิกส์

(๒) เสนอรายละเอียดแตกต่างไปจากเงื่อนไขที่กำหนดในเอกสาร ประกวดราคา อิเล็กทรอนิกส์ที่เป็นสาระสำคัญ หรือมีผลทำให้เกิดความได้เปรียบเสียเปรียบแก่ผู้ยื่นข้อเสนอ รายอื่น

๖.๕ ในการตัดสินการประกวดราคาอิเล็กทรอนิกส์หรือในการทำสัญญา คณะ กรรมการพิจารณาผลการประกวดราคาอิเล็กทรอนิกส์หรือสถาบัน มีสิทธิให้ผู้ยื่นข้อเสนอชี้แจงข้อเท็จจริง

เพิ่มเติมได้ **สถาบัน** มีสิทธิที่จะไม่รับข้อเสนอ ไม่รับราคา หรือไม่ทำสัญญา หากข้อเท็จจริงดังกล่าวไม่เหมาะสม หรือไม่ถูกต้อง

๖.๖ **สถาบัน** ทรงไว้ซึ่งสิทธิที่จะไม่รับราคาต่ำสุด หรือราคาหนึ่งราคาใด หรือราคาที่เสนอทั้งหมดก็ได้ และอาจพิจารณาเลือกจ้างในจำนวน หรือขนาด หรือเฉพาะรายการหนึ่งรายการใด หรืออาจยกเลิก การประกวดราคาอิเล็กทรอนิกส์โดยไม่พิจารณาจัดจ้างเลยก็ได้ สุดแต่จะพิจารณา ทั้งนี้ เพื่อประโยชน์ของทางราชการเป็นสำคัญ และให้ถือว่า การตัดสินใจของ **สถาบัน** เป็นเด็ดขาด ผู้ยื่นข้อเสนอจะเรียกร้องค่าใช้จ่าย หรือค่าเสียหายใดๆ มิได้ รวมทั้ง **สถาบัน** จะพิจารณายกเลิกการประกวดราคาอิเล็กทรอนิกส์และลงโทษผู้ยื่นข้อเสนอเป็นผู้ทำงาน ไม่ว่าจะเป็นผู้ยื่นข้อเสนอที่ได้รับการคัดเลือกหรือไม่ก็ตาม หากมีเหตุที่เชื่อถือได้ว่าผู้ยื่นข้อเสนอกระทำการโดยไม่สุจริต เช่น การเสนอเอกสารอันเป็นเท็จ หรือใช้ข้อมูลคลาดเคลื่อน หรือนิติบุคคลอื่นมาเสนอราคาแทน เป็นต้น

ในกรณีที่ผู้ยื่นข้อเสนอรายที่เสนอราคาต่ำสุด เสนอราคาต่ำจนคาดหมายได้ว่าไม่อาจดำเนินงานตามเอกสารประกวดราคาอิเล็กทรอนิกส์ได้ คณะกรรมการพิจารณาผลการประกวดราคาอิเล็กทรอนิกส์หรือ**สถาบัน** จะให้ผู้ยื่นข้อเสนออื่นชี้แจงและแสดงหลักฐานที่ทำให้เชื่อว่า ผู้ยื่นข้อเสนอสามารถดำเนินงานตามเอกสารประกวดราคาอิเล็กทรอนิกส์ให้เสร็จสมบูรณ์ หากคำชี้แจงไม่เป็นที่รับฟังได้ **สถาบัน** มีสิทธิที่จะไม่รับข้อเสนอหรือไม่รับราคาของผู้ยื่นข้อเสนอรายนั้น ทั้งนี้ ผู้ยื่นข้อเสนอดังกล่าวไม่มีสิทธิเรียกร้องค่าใช้จ่ายหรือค่าเสียหายใดๆ จาก**สถาบัน**

๖.๗ ก่อนลงนามในสัญญา **สถาบัน** อาจประกาศยกเลิกการประกวดราคาอิเล็กทรอนิกส์ หากปรากฏว่ามีการกระทำที่เข้าลักษณะผู้ยื่นข้อเสนอที่ชนะการประกวดราคาหรือที่ได้รับการคัดเลือกมีผลประโยชน์ร่วมกัน หรือมีส่วนได้เสียกับผู้ยื่นข้อเสนอรายอื่น หรือขัดขวางการแข่งขันอย่างเป็นธรรม หรือสมยอมกันกับผู้ยื่นข้อเสนอรายอื่น หรือเจ้าหน้าที่ในการเสนอราคา หรือถือว่ากระทำการทุจริตอื่นใดในการเสนอราคา

๖.๘ หากผู้ยื่นข้อเสนอซึ่งเป็นผู้ประกอบการ SMEs เสนอราคาสูงกว่าราคาต่ำสุดของผู้ยื่นข้อเสนอรายอื่นที่ไม่เกินร้อยละ ๑๐ ให้หน่วยงานของรัฐจัดซื้อจัดจ้างกับผู้ประกอบการ SMEs ดังกล่าว โดยจัดเรียงลำดับผู้ยื่นข้อเสนอซึ่งเป็นผู้ประกอบการ SMEs ซึ่งเสนอราคาสูงกว่าราคาต่ำสุดของผู้ยื่นข้อเสนอรายอื่นไม่เกินร้อยละ ๑๐ ที่จะเรียกมาทำสัญญาไม่เกิน ๓ ราย

ผู้ยื่นข้อเสนอที่เป็นกิจการร่วมค้าที่จะได้สิทธิตามวรรคหนึ่ง ผู้เข้าร่วมค้าทุกรายจะต้องเป็นผู้ประกอบการ SMEs

ทั้งนี้ ผู้ประกอบการ SMEs ที่จะได้แต้มต่อด้านราคาตามวรรคหนึ่ง จะต้องมิ
วงเงินสัญญาสะสมตามปีปฏิทินรวมกับราคาที่เสนอในครั้งแล้ว มิมูลค้ำรวมกันไม่เกินมูลค่าของรายได้ตาม
ขนาดที่ขึ้นทะเบียนไว้กับ สสว.

๖.๙ หากผู้ยื่นข้อเสนอซึ่งมิใช่ผู้ประกอบการ SMEs แต่เป็นบุคคลธรรมดาที่ถือสัญชาติไทยหรือนิติบุคคลที่จัดตั้งขึ้นตามกฎหมายไทยเสนอราคาสูงกว่าราคาต่ำสุดของผู้ยื่นข้อเสนอซึ่งเป็นบุคคลธรรมดาที่มีได้ถือสัญชาติไทยหรือนิติบุคคลที่จัดตั้งขึ้นตามกฎหมายของต่างประเทศไม่เกินร้อยละ ๓ ให้

จัดซื้อจัดจ้างกับบุคคลธรรมดาที่ถือสัญชาติไทยหรือนิติบุคคลที่จัดตั้งขึ้นตามกฎหมายไทยดังกล่าว

ผู้ยื่นข้อเสนอที่เป็นกิจการร่วมค้าที่จะได้สิทธิตามวรรคหนึ่ง ผู้เข้าร่วมค้าทุกราย จะต้องเป็นบุคคลธรรมดาที่ถือสัญชาติไทยหรือนิติบุคคลที่จัดตั้งขึ้นตามกฎหมายไทย

๗. การทำสัญญาจ้างก่อสร้าง

ผู้ชนะการประกวดราคาอิเล็กทรอนิกส์จะต้องทำสัญญาจ้างตามแบบสัญญา ดังระบุในข้อ ๑.๓ หรือทำข้อตกลงเป็นหนังสือกับสถาบัน ภายใน ๕ วัน นับถัดจากวันที่ได้รับแจ้ง และจะต้องวางหลักประกันสัญญาเป็นจำนวนเงินเท่ากับร้อยละ ๕ ของราคาค่าจ้างที่ประกวดราคาอิเล็กทรอนิกส์ ให้สถาบัน ยึดถือไว้ในขณะทำสัญญาโดยใช้หลักประกันอย่างหนึ่งอย่างใด ดังต่อไปนี้

๗.๑ เงินสด

๗.๒ เช็คหรือตราพท์ที่ธนาคารเซ็นสั่งจ่าย ซึ่งเป็นเช็คหรือตราพท์ลงวันที่ที่ใส่เช็คหรือตราพท์นั้น ชำระต่อเจ้าหน้าที่ในวันทำสัญญา หรือก่อนวันนั้นไม่เกิน ๓ วันทำการ

๗.๓ หนังสือค้ำประกันของธนาคารภายในประเทศ ตามตัวอย่างที่คณะกรรมการนโยบายกำหนด ดังระบุในข้อ ๑.๔ (๒) หรือจะเป็นหนังสือค้ำประกันอิเล็กทรอนิกส์ตามวิธีการที่กรมบัญชีกลางกำหนด

๗.๔ หนังสือค้ำประกันของบริษัทเงินทุน หรือบริษัทเงินทุนหลักทรัพย์ที่ได้รับอนุญาต ให้ประกอบกิจการเงินทุนเพื่อการพาณิชย์และประกอบธุรกิจค้ำประกันตามประกาศของธนาคารแห่งประเทศไทย ตามรายชื่อบริษัทเงินทุนที่ธนาคารแห่งประเทศไทยแจ้งเวียนให้ทราบ โดยอนุโลมให้ใช้ตามตัวอย่าง หนังสือค้ำประกันของธนาคารที่คณะกรรมการนโยบายกำหนด ดังระบุในข้อ ๑.๔ (๒)

๗.๕ พันธบัตรรัฐบาลไทย

หลักประกันนี้จะคืนให้ โดยไม่มีดอกเบี้ยภายใน ๑๕ วันนับถัดจากวันที่ผู้ชนะการประกวดราคาอิเล็กทรอนิกส์ (ผู้รับจ้าง) พ้นจากข้อผูกพันตามสัญญาจ้างแล้ว

๘. ค่าจ้างและการจ่ายเงิน

สถาบัน จะจ่ายค่าจ้างซึ่งได้รวมภาษีมูลค่าเพิ่มตลอดจนภาษีอากรอื่น ๆ และค่าใช้จ่าย ทั้งปวงด้วยแล้วโดยถือราคาเหมารวมเป็นเกณฑ์และกำหนดการจ่ายเงินเป็นจำนวน ๓ งวดดังนี้

งวดที่ ๑ เป็นจำนวนเงินในอัตราร้อยละ ๓๐ ของค่าจ้าง เมื่อผู้รับจ้างได้ปฏิบัติงานตามที่ กำหนดรายละเอียดไว้ในสัญญา โดยต้องมีผลงานก่อสร้างสะสมไม่น้อยกว่าร้อยละ ๓๐ ของงานก่อสร้าง ทั้งหมด หรือดำเนินการส่งมอบงานงวดที่ ๑ ให้แล้วเสร็จภายใน ๔๐ วัน

งวดที่ ๒ เป็นจำนวนเงินในอัตราร้อยละ ๓๐ ของค่าจ้าง เมื่อผู้รับจ้างได้ปฏิบัติงานตามที่ กำหนดรายละเอียดไว้ในสัญญา โดยต้องมีผลงานก่อสร้างสะสมไม่น้อยกว่าร้อยละ ๖๐ ของงานก่อสร้าง ทั้งหมด หรือดำเนินการส่งมอบงานงวดที่ ๒ ให้แล้วเสร็จภายใน ๘๐ วัน

งวดสุดท้าย เป็นจำนวนเงินในอัตราร้อยละ ๔๐ ของค่าจ้าง เมื่อผู้รับจ้างได้ปฏิบัติงาน ทั้งหมดให้แล้วเสร็จเรียบร้อยตามสัญญาหรือข้อตกลงจ้างเป็นหนังสือ รวมทั้งทำสถานที่ก่อสร้างให้สะอาด เรียบร้อย

๙. อัตราค่าปรับ

ค่าปรับตามสัญญาจ้างแนบท้ายเอกสารประกวดราคาอิเล็กทรอนิกส์นี้ หรือข้อตกลงจ้าง เป็นหนังสือจะกำหนด ดังนี้

๙.๑ กรณีที่ผู้รับจ้างนำงานที่รับจ้างไปจ้างช่วงให้ผู้อื่นทำอีกทอดหนึ่งโดยไม่ได้รับ อนุญาตจาก**สถาบัน** จะกำหนดค่าปรับสำหรับการฝ่าฝืนดังกล่าวเป็นจำนวนร้อยละ ๑๐.๐๐ ของวงเงินของงาน จ้างช่วงนั้น

๙.๒ กรณีที่ผู้รับจ้างปฏิบัติผิดสัญญาจ้างก่อสร้าง นอกเหนือจากข้อ ๙.๑ จะกำหนด ค่าปรับเป็นรายวันเป็นจำนวนเงินตายตัวในอัตราร้อยละ ๐.๑๐ ของราคางานจ้าง

๑๐. การรับประกันความชำรุดบกพร่อง

ผู้ชนะการประกวดราคาอิเล็กทรอนิกส์ซึ่งได้ทำสัญญาจ้าง ตามแบบ ดังระบุในข้อ ๑.๓ หรือข้อตกลงจ้างเป็นหนังสือแล้วแต่กรณี จะต้องรับประกันความชำรุดบกพร่องของงานจ้างที่เกิดขึ้นภายใน ระยะเวลา ไม่น้อยกว่า ๒ ปี นับถัดจากวันที่**สถาบัน**ได้รับมอบงาน โดยต้องบริหารจัดการซ่อมแซมแก้ไขให้ใช้ การได้ติดตั้งเดิมภายใน ๗ วัน นับถัดจากวันที่ได้รับแจ้งความชำรุดบกพร่อง

๑๑. ข้อสงวนสิทธิในการยื่นข้อเสนอและอื่น ๆ

๑๑.๑ เงินค่าจ้างสำหรับงานจ้างครั้งนี้ ได้มาจาก**เงินงบประมาณประจำปี พ.ศ. ๒๕๖๗** การลงนามในสัญญาจะกระทำต่อเมื่อ **สถาบัน**ได้รับอนุมัติเงิน ค่าก่อสร้างจาก **เงินงบประมาณประจำปี พ.ศ. ๒๕๖๗**

๑๑.๒ เมื่อ**สถาบัน**ได้คัดเลือกผู้ยื่นข้อเสนอรายใดให้เป็นผู้รับจ้าง และได้ตกลงจ้าง ตาม การประกวดราคาอิเล็กทรอนิกส์แล้ว ถ้าผู้รับจ้างจะต้องสั่งหรือนำสิ่งของมาเพื่องานจ้างดังกล่าวเข้ามาจากต่าง ประเทศ และของนั้นต้องนำเข้ามาโดยทางเรือในเส้นทางที่มีเรือไทยเดินอยู่ และสามารถให้บริการรับขนได้ตาม ที่รัฐมนตรีว่าการกระทรวงคมนาคมประกาศกำหนด ผู้ยื่นข้อเสนอซึ่งเป็นผู้รับจ้างจะต้องปฏิบัติตามกฎหมายว่า ด้วยการส่งเสริม

การพาณิชย์นาวี ดังนี้

(๑) แจกการสั่งหรือนำสิ่งของดังกล่าวเข้ามาจากต่างประเทศต่อกรมเจ้าท่า ภายใน ๗ วัน นับตั้งแต่วันที่ผู้รับจ้างสั่งหรือซื้อของจากต่างประเทศ เว้นแต่เป็นของที่รัฐมนตรีว่าการกระทรวง คมนาคมประกาศยกเว้นให้บรรทุกโดยเรืออื่นได้

(๒) จัดการให้สิ่งของดังกล่าวบรรทุกโดยเรือไทย หรือเรือที่มีสิทธิเช่นเดียวกับ เรือไทยจากต่างประเทศมายังประเทศไทย เว้นแต่จะได้รับอนุญาตจากกรมเจ้าท่า ให้บรรทุกสิ่งของนั้น โดยเรือ อื่น ที่มีใช้เรือไทย ซึ่งจะต้องได้รับอนุญาตเช่นนั้นก่อนบรรทุกของลงเรืออื่น หรือเป็นของที่รัฐมนตรีว่าการ กระทรวงคมนาคมประกาศยกเว้นให้บรรทุกโดยเรืออื่น

(๓) ในกรณีที่ไม่ปฏิบัติตาม (๑) หรือ (๒) ผู้รับจ้างจะต้องรับผิดชอบตามกฎหมายว่า ด้วยการส่งเสริมการพาณิชย์นาวี

๑๑.๓ ผู้ยื่นข้อเสนอซึ่ง**สถาบัน**ได้คัดเลือกแล้ว ไม่ไปทำสัญญาหรือข้อตกลงจ้างเป็น

หนังสือภายในเวลาที่กำหนดดังระบุไว้ในข้อ ๗ **สถาบัน**จะริบหลักประกันการยื่นข้อเสนอ หรือเรียกร้องจากผู้
ออกหนังสือค้ำประกัน การยื่นข้อเสนอทันที และอาจพิจารณาเรียกร้องให้ชดเชยความเสียหายอื่น (ถ้ามี) รวมทั้ง
จะพิจารณาให้เป็นผู้ทำงาน ตามระเบียบกระทรวงการคลังว่าด้วยการจัดซื้อจัดจ้างและการบริหารพัสดุภาครัฐ

๑๑.๔ **สถาบัน**สงวนสิทธิ์ที่จะแก้ไขเพิ่มเติมเงื่อนไข หรือข้อกำหนดในแบบสัญญาหรือ
ข้อตกลงจ้างเป็นหนังสือให้เป็นไปตามความเห็นของสำนักงานอัยการสูงสุด (ถ้ามี)

๑๑.๕ ในกรณีที่เอกสารแนบท้ายเอกสารประกวดราคาอิเล็กทรอนิกส์นี้ มีความขัดหรือ
แย้งกันผู้ยื่นข้อเสนอจะต้องปฏิบัติตามคำวินิจฉัยของ**สถาบัน** คำวินิจฉัยดังกล่าวให้ถือเป็นที่สุด และ ผู้ยื่นข้อ
เสนอไม่มีสิทธิเรียกร้องค่าใช้จ่ายใดๆ เพิ่มเติม

๑๑.๖ **สถาบัน** อาจประกาศยกเลิกการจัดจ้างในกรณีต่อไปนี้ได้ โดยที่ผู้ยื่นข้อเสนอจะ
เรียกร้องค่าเสียหายใดๆ จาก**สถาบัน**ไม่ได้

(๑) **สถาบัน**ไม่ได้รับการจัดสรรเงินที่จะใช้ในการจัดจ้างหรือได้รับจัดสรรแต่ไม่
เพียงพอที่จะทำการจัดจ้างครั้งนี้ต่อไป

(๒) มีการกระทำที่เข้าลักษณะผู้ยื่นข้อเสนอที่ชนะการจัดจ้างหรือที่ได้รับการ
คัดเลือกมี ผลประโยชน์ร่วมกัน หรือมีส่วนได้เสียกับผู้ยื่นข้อเสนอรายอื่น หรือขัดขวางการแข่งขันอย่างเป็น
ธรรมหรือสมยอมกันกับผู้ยื่นข้อเสนอรายอื่น หรือเจ้าหน้าที่ในการเสนอราคา หรือสื่อว่ากระทำการทุจริตอื่นใด
ในการเสนอราคา

(๓) การทำการจัดจ้างครั้งนี้ต่อไปอาจก่อให้เกิดความเสียหายแก่**สถาบัน** หรือ
กระทบต่อประโยชน์สาธารณะ

(๔) กรณีอื่นในทำนองเดียวกับ (๑) (๒) หรือ (๓) ตามที่กำหนดในกฎกระทรวง
ซึ่งออกตามความในกฎหมายว่าด้วยการจัดซื้อจัดจ้างและการบริหารพัสดุภาครัฐ

๑๒. การปรับราคาค่างานก่อสร้าง

การปรับราคาค่างานก่อสร้างตามสูตรการปรับราคาดังระบุในข้อ ๑.๕ จะนำมาใช้ในกรณี
ที่ ค่างานก่อสร้างลดลงหรือเพิ่มขึ้น โดยวิธีการต่อไปนี้

ตามเงื่อนไข หลักเกณฑ์ สูตรและวิธีคำนวณที่ใช้กับสัญญาแบบปรับราคาได้ตามมติ
คณะรัฐมนตรีเมื่อวันที่ ๒๒ สิงหาคม ๒๕๓๒ เรื่อง การพิจารณาช่วยเหลือผู้ประกอบการอาชีพงานก่อสร้าง ตาม
หนังสือสำนักเลขาธิการคณะรัฐมนตรี ที่ นร ๐๒๐๓/ว ๑๐๙ ลงวันที่ ๒๔ สิงหาคม ๒๕๓๒

สูตรการปรับราคา (สูตรค่า K) จะต้องคงที่ที่ระดับที่กำหนดไว้ในวันแล้วเสร็จตามที่
กำหนดไว้ในสัญญา หรือภายในระยะเวลาที่**สถาบัน**ได้ขยายออกไป โดยจะใช้สูตรของทางราชการที่ได้ระบุใน
ข้อ ๑.๕

๑๓. มาตรฐานฝีมือช่าง

เมื่อ**สถาบัน**ได้คัดเลือกผู้ยื่นข้อเสนอรายใดให้เป็นผู้รับจ้างและได้ตกลงจ้างก่อสร้าง ตาม
ประกาศนี้แล้วผู้ยื่นข้อเสนอจะต้องตกลงว่าในการปฏิบัติงานก่อสร้างดังกล่าว ผู้ยื่นข้อเสนอจะต้องมีและ ใช้ผู้
ผ่านการทดสอบมาตรฐานฝีมือช่างหรือผู้ผ่านการทดสอบมาตรฐานฝีมือช่างจาก **กระทรวง**

แรงงานและสวัสดิการสังคม หรือผู้มีวุฒิบัตรระดับ ปวช. ปวส. และ ปวท.หรือเทียบเท่าจากสถาบันการศึกษา
ที่ ก.พ. รับรองให้เข้ารับราชการได้ ในอัตราไม่ต่ำกว่าร้อยละ ๑๐ ของแต่ละสาขาช่างแต่จะต้องมีจำนวนช่าง
อย่างน้อย ๑ คน ในแต่ละสาขาช่าง ดังต่อไปนี้

๑๓.๑ ช่างเทคนิคสาขาโยธา วุฒิบัตรระดับ ปวช. ปวส. ปวท. หรือเทียบเท่า

๑๓.๒ วิศวกรโยธา ประเภทภาคีวิศวกร

๑๔. การปฏิบัติตามกฎหมายและระเบียบ

ในระหว่างระยะเวลาการก่อสร้าง ผู้ยื่นข้อเสนอที่ได้รับการคัดเลือกให้เป็นผู้รับจ้างต้อง
ปฏิบัติ ตามหลักเกณฑ์ที่กฎหมายและระเบียบได้กำหนดไว้โดยเคร่งครัด

๑๕. การประเมินผลการปฏิบัติงานของผู้ประกอบการ

สถาบัน สามารถนำผลการปฏิบัติงานแล้วเสร็จตามสัญญาของผู้ยื่นข้อเสนอที่ได้รับการ
คัดเลือกให้ เป็นผู้รับจ้างเพื่อนำมาประเมินผลการปฏิบัติงานของผู้ประกอบการ

ทั้งนี้ หากผู้ยื่นข้อเสนอที่ได้รับการคัดเลือกไม่ผ่านเกณฑ์ที่กำหนดจะถูกระงับการยื่นข้อ
เสนอหรือทำสัญญากับสถาบัน ไว้ชั่วคราว

สถาบันเทคโนโลยีนานาชาติสิรินธร มหาวิทยาลัยธรรมศาสตร์ ศูนย์รังสิต

๒๗ ธันวาคม ๒๕๖๗

สำเนาถูกต้อง

จันทร์เพ็ญ ฮวบนรินทร์

(นางจันทร์เพ็ญ ฮวบนรินทร์)

หัวหน้าฝ่ายพัสดุและจัดซื้อ

ประกาศขึ้นเว็บวันที่ ๒๗ ธันวาคม ๒๕๖๗

โดย นางจันทร์เพ็ญ ฮวบนรินทร์ หัวหน้าฝ่าย

พัสดุและจัดซื้อ

ขอบเขตของงาน (Term of reference: TOR)
 จ้างก่อสร้างปรับปรุงห้องเรียน 2501 และ 2506 บางกะดี
 สถาบันเทคโนโลยีนานาชาติสิรินธร มหาวิทยาลัยธรรมศาสตร์

1. ความเป็นมา

ด้วยสถาบันเทคโนโลยีนานาชาติสิรินธร มหาวิทยาลัยธรรมศาสตร์ เป็นสถาบันการศึกษาที่เปิดการเรียนการสอนและวิจัยทางด้านวิศวกรรมศาสตร์และการจัดการวิศวกรรมศาสตร์ในระดับปริญญาตรี ปริญญาโท ปริญญาเอก มากกว่า 30 ปีแล้ว ซึ่งห้องเรียนที่ใช้ในการเรียนการสอนมีสภาพทรุดโทรม อุปกรณ์เสื่อมคุณภาพตามอายุการใช้งาน ไม่เหมาะสมกับรูปแบบการเรียนการสอนในยุคปัจจุบัน และเพื่อให้การจัดกิจกรรมการเรียนการสอนมีอุปกรณ์การเรียนใช้งานอย่างมีประสิทธิภาพพร้อมใช้งานได้เป็นอย่างดี รวมถึงมีสภาพแวดล้อมภายในห้องที่ดีขึ้น เป็นห้องเรียนที่มีความปลอดภัย มีระบบเครือข่ายและคอมพิวเตอร์ ระบบโสตทัศนูปกรณ์ที่ดี เพื่อให้เอื้อต่อการจัดกิจกรรมการเรียนรู้นักศึกษาได้เรียนอย่างมีความสุข ดังนั้นสถาบันจึงมีความประสงค์ที่จะดำเนินการซ่อมแซม พัฒนา ปรับปรุงห้องเรียน 2501 และ 2506 ชั้น 5 อาคาร IT/MT สถาบันเทคโนโลยีนานาชาติสิรินธร บางกะดี ให้พร้อมใช้งาน มีสภาพแวดล้อมที่ดี มีระบบเครือข่ายและคอมพิวเตอร์ รวมถึงระบบโสตทัศนูปกรณ์ที่ทันสมัยเพียงพอกับความต้องการใช้งาน เป็นห้องเรียนที่มีความสวยงามเหมาะสมกับรูปแบบการเรียนการสอนในยุคปัจจุบัน และมีบรรยากาศใหม่ที่ส่งเสริมปฏิสัมพันธ์ระหว่างผู้สอนและผู้เรียนได้เป็นอย่างดีและมีประสิทธิภาพ

2. วัตถุประสงค์

เพื่อปรับปรุงห้องเรียน 2501 และ 2506 ชั้น 5 อาคาร IT/MT สถาบันเทคโนโลยีนานาชาติสิรินธร บางกะดี ให้เป็นห้องเรียนที่มีประสิทธิภาพและมีความทันสมัย สอดคล้องกับรูปแบบการเรียนการสอนในยุคปัจจุบันที่สามารถนำเทคโนโลยีมาใช้ให้เหมาะสมได้และรองรับกับการใช้งานต่าง ๆ มากยิ่งขึ้น และมีภาพลักษณ์ที่ดีขึ้น

3. คุณสมบัติของผู้ยื่นข้อเสนอ

- 3.1 มีความสามารถตามกฎหมาย
- 3.2 ไม่เป็นบุคคลล้มละลาย
- 3.3 ไม่อยู่ระหว่างเลิกกิจการ
- 3.4 ไม่เป็นบุคคลซึ่งอยู่ระหว่างถูกระงับการยื่นข้อเสนอหรือทำสัญญากับหน่วยงานของรัฐไว้ชั่วคราว เนื่องจากเป็นผู้ที่ไม่ผ่านเกณฑ์การประเมินผลการปฏิบัติงานของผู้ประกอบการตามระเบียบ ที่รัฐมนตรีว่าการกระทรวงการคลัง กำหนดตามที่ประกาศเผยแพร่ในระบบเครือข่ายสารสนเทศของกรมบัญชีกลาง
- 3.5 ไม่เป็นบุคคลซึ่งถูกระงับชื่อไว้ในบัญชีรายชื่อผู้ทำงานและได้แจ้งเวียนชื่อให้เป็นผู้ทำงานของหน่วยงานของรัฐในระบบเครือข่ายสารสนเทศของกรมบัญชีกลาง ซึ่งรวมถึงนิติบุคคลที่ผู้ทำงานเป็นหุ้นส่วนผู้จัดการ กรรมการผู้จัดการ ผู้บริหาร ผู้มีอำนาจในการดำเนินงานในกิจการของนิติบุคคลนั้นด้วย
- 3.6 มีคุณสมบัติและไม่มีลักษณะต้องห้ามตามที่คณะกรรมการนโยบายการจัดซื้อจัดจ้างและการบริหารพัสดุภาครัฐ กำหนดในราชกิจจานุเบกษา
- 3.7 เป็นนิติบุคคลผู้มีอาชีพรับจ้างงานที่ประกวดราคาอิเล็กทรอนิกส์ดังกล่าว
- 3.8 ไม่เป็นผู้มีผลประโยชน์ร่วมกันกับผู้ยื่นข้อเสนอราคารายอื่นที่เข้ายื่นข้อเสนอให้แก่ สถาบันเทคโนโลยีนานาชาติสิรินธร มหาวิทยาลัยธรรมศาสตร์ ศูนย์รังสิต ณ วันประกาศประกวดราคาอิเล็กทรอนิกส์ หรือไม่เป็นผู้กระทำการอันเป็นการขัดขวางการ แข่งขันราคาอย่างเป็นธรรม ในการประกวดราคาอิเล็กทรอนิกส์ครั้งนี้
- 3.9 ไม่เป็นผู้ได้รับเอกสิทธิ์หรือความคุ้มกัน ซึ่งอาจปฏิเสธไม่ยอมขึ้นศาลไทย เว้นแต่รัฐบาลของผู้ยื่นข้อเสนอได้มีคำสั่งสละเอกสิทธิ์และความคุ้มกันเช่นนั้น

ลงชื่อ.....ประธานกรรมการฯ
 (นายเจษฎา แสงนาค)

ลงชื่อ.....กรรมการ
 (นางสาวอรทัย โพธิ์ชู)

ลงชื่อ.....กรรมการ
 (นายปยุต ทุมพวง)

ลงชื่อ.....กรรมการและเลขานุการ
 (นางสาวดาววิภา แก้วบังเกิด)

- 3.10 ผู้ยื่นข้อเสนอต้องมีผลงานก่อสร้างประเภทเดียวกันกับงานที่ประกวดราคาจ้างก่อสร้างปรับปรุง ในวงเงินไม่น้อยกว่า 2,613,000.00 บาท (สองล้านหกแสนหนึ่งหมื่นสามพันบาทถ้วน) ต่อหนึ่งสัญญา และเป็นผลงานย้อนหลังไม่เกิน 5 ปี นับจากวันทำงานแล้วเสร็จตามสัญญาที่ได้มีการส่งมอบและตรวจรับเรียบร้อยแล้ว จนถึงวันยื่นเอกสารประกวดราคา ด้วยวิธีการทางอิเล็กทรอนิกส์ (Electronic Government Procurement : e - GP) และเป็นผลงานที่เป็นคู่สัญญา โดยตรงกับหน่วยงานของรัฐหรือหน่วยงานเอกชน ที่สถาบันเทคโนโลยีนาชาติสิรินธร มหาวิทยาลัยธรรมศาสตร์ เชื้อถือ โดยให้ยื่น (1) สำเนาหนังสือรับรองผลงาน (2) สำเนาสัญญาจ้าง (ถ้ามี) และ (3) แบบแสดงรายการปริมาณงาน และราคาตามสัญญานั้น (ถ้ามี) มาพร้อมการยื่นเอกสารเสนอราคาในวันที่ยื่นเอกสารเสนอราคา
- 3.11 ผู้ยื่นข้อเสนอที่ยื่นข้อเสนอในรูปแบบของ "กิจการร่วมค้า" ต้องมีคุณสมบัติดังนี้
 กรณีที่ข้อตกลงระหว่างผู้เข้าร่วมค้ากำหนดให้ผู้เข้าร่วมค้ารายใดรายหนึ่งเป็นผู้เข้าร่วมค้าหลัก ข้อตกลงระหว่างผู้เข้าร่วมค้าจะต้องมีการกำหนดสัดส่วนหน้าที่และความรับผิดชอบในปริมาณงาน สิ่งของ หรือมูลค่าตามสัญญาของผู้เข้าร่วมค้าหลักมากกว่าผู้เข้าร่วมค้ารายอื่นทุกราย
 กรณีที่ข้อตกลงระหว่างผู้เข้าร่วมค้ากำหนดให้ผู้เข้าร่วมค้ารายใดรายหนึ่งเป็นผู้เข้าร่วมค้าหลัก กิจการร่วมค้านั้น ต้องใช้ผลงานของผู้เข้าร่วมค้าหลักรายเดียวเป็นผลงานของกิจการร่วมค้าที่ยื่นข้อเสนอ
 สำหรับข้อตกลงระหว่างผู้เข้าร่วมค้าที่ไม่ได้กำหนดให้ผู้เข้าร่วมค้ารายใดเป็นผู้เข้าร่วมค้าหลัก ผู้เข้าร่วมค้าทุกรายจะต้องมีคุณสมบัติครบถ้วนตามเงื่อนไขที่กำหนดไว้ในเอกสารเชิญชวน หรือหนังสือเชิญชวน
 กรณีที่ข้อตกลงระหว่างผู้เข้าร่วมค้ากำหนดให้มีการมอบหมายผู้เข้าร่วมค้ารายใดรายหนึ่งเป็นผู้ยื่นข้อเสนอ ในนามกิจการร่วมค้า การยื่นข้อเสนอดังกล่าวไม่ต้องมีหนังสือมอบอำนาจ
 สำหรับข้อตกลงระหว่างผู้เข้าร่วมค้าที่ไม่ได้กำหนดให้ผู้เข้าร่วมค้ารายใดเป็นผู้ยื่นข้อเสนอผู้เข้าร่วมค้าทุกราย จะต้องลงลายมือชื่อในหนังสือมอบอำนาจให้ผู้เข้าร่วมค้ารายใดรายหนึ่งเป็นผู้ยื่นข้อเสนอในนามกิจการร่วมค้า
- 3.12 ผู้ยื่นข้อเสนอต้องลงทะเบียนที่มีข้อมูลถูกต้องครบถ้วนในระบบจัดซื้อจัดจ้างภาครัฐด้วยอิเล็กทรอนิกส์ (Electronic Government Procurement : e-GP) ของกรมบัญชีกลาง
- 3.13 ผู้ยื่นข้อเสนอต้องมีมูลค่าสุทธิของกิจการ ดังนี้
 (1) กรณีผู้ยื่นข้อเสนอเป็นนิติบุคคลที่จัดตั้งขึ้นตามกฎหมายไทยซึ่งได้จดทะเบียนเกินกว่า 1 ปี ต้องมีมูลค่าสุทธิของกิจการ จากผลต่างระหว่างสินทรัพย์สุทธิหักด้วยหนี้สินสุทธิ ที่ปรากฏในงบแสดงฐานะการเงินที่มีการตรวจรับรองแล้ว ซึ่งจะต้องแสดงค่าเป็นบวก 1 ปีสุดท้ายก่อนวันยื่นข้อเสนอ
 (2) กรณีผู้ยื่นข้อเสนอเป็นนิติบุคคลที่จัดตั้งขึ้นตามกฎหมายไทย ซึ่งยังไม่มีงบแสดงฐานะการเงินกับกรมพัฒนาธุรกิจการค้า ให้พิจารณาการกำหนดมูลค่าของทุนจดทะเบียน โดยผู้ยื่นข้อเสนอจะต้องมีทุนจดทะเบียนที่เรียกชำระมูลค่าหุ้นแล้ว ณ วันที่ยื่นข้อเสนอ ไม่ต่ำกว่า 2 ล้านบาท
 (3) สำหรับการจัดซื้อจัดจ้างครั้งหนึ่งที่มีวงเงินเกิน 500,000 บาทขึ้นไป กรณีผู้ยื่นข้อเสนอเป็นบุคคลธรรมดา โดยพิจารณาจากหนังสือรับรองบัญชีเงินฝาก ไม่เกิน 90 วันก่อนวันยื่นข้อเสนอ โดยต้องมีเงินฝากคงเหลือในบัญชีธนาคาร เป็นมูลค่า 1 ใน 4 ของมูลค่างบประมาณของโครงการหรือรายการที่ยื่นข้อเสนอในแต่ละครั้ง และหากเป็นผู้ชนะการจัดซื้อจัดจ้างหรือเป็นผู้ได้รับการคัดเลือกจะต้องแสดงบัญชีเงินฝากที่มีมูลค่าดังกล่าวอีกครั้งหนึ่งในวันลงนามในสัญญา
 (4) กรณีที่ผู้ยื่นข้อเสนอไม่มีมูลค่าสุทธิของกิจการหรือทุนจดทะเบียน หรือมีแต่ไม่เพียงพอที่จะเข้ายื่นข้อเสนอ ผู้ยื่นข้อเสนอสามารถขอวงเงินสินเชื่อ โดยต้องมีวงเงินสินเชื่อ 1 ใน 4 ของมูลค่า งบประมาณของโครงการหรือรายการที่ยื่นข้อเสนอในครั้งนั้น (สินเชื่อที่ธนาคารภายในประเทศ หรือบริษัทเงินทุน หรือบริษัทเงินทุนหลักทรัพย์ที่ได้รับอนุญาตให้ประกอบกิจการเงินทุนเพื่อการพาณิชย์ และประกอบธุรกิจค้าประกันตามประกาศของธนาคารแห่งประเทศไทย ตามรายชื่อบริษัทเงินทุนที่ธนาคารแห่งประเทศไทยแจ้งเวียนให้ทราบ โดยพิจารณาจากยอดเงินรวมของวงเงินสินเชื่อที่สำนักงานใหญ่รับรอง หรือที่สำนักงานสาขารับรอง (กรณีได้รับมอบอำนาจจากสำนักงานใหญ่) ซึ่งออกให้แก่ผู้ยื่นข้อเสนอ นับถึงวันยื่นข้อเสนอไม่เกิน 90 วัน)
 (5) กรณีตาม (1) - (4) ยกเว้นสำหรับกรณีดังต่อไปนี้
 (5.1) กรณีที่ผู้ยื่นข้อเสนอเป็นหน่วยงานของรัฐ
 (5.2) นิติบุคคลที่จัดตั้งขึ้นตามกฎหมายไทยที่อยู่ระหว่างการฟื้นฟูกิจการตามพระราชบัญญัติล้มละลาย (ฉบับที่ 10) พ.ศ. 2561

ลงชื่อ.....ประธานกรรมการ
 (นายเจษฎา แสงนาค)

ลงชื่อ.....กรรมการ
 (นางสาวอรทัย โพธิ์ชู)

ลงชื่อ.....กรรมการ
 (นายบุญต ทุมพวง)

ลงชื่อ.....กรรมการและเลขานุการ
 (นางสาวดาววิภา แก้วบังเกิด)

- (5.3) งานจ้างก่อสร้าง ที่กรมบัญชีกลางได้ขึ้นทะเบียนผู้ประกอบการงานก่อสร้างแล้ว และงานจ้างก่อสร้างที่หน่วยงานของรัฐได้มีการจัดทำบัญชีผู้ประกอบการงานก่อสร้างที่มีคุณสมบัติเบื้องต้นไว้แล้ว ก่อนวันที่พระราชบัญญัติการจัดซื้อจัดจ้างและการบริหารพัสดุภาครัฐมีผลใช้บังคับ

4. สถานที่ปรับปรุง

ห้องเรียน 2501 และ 2506 ชั้น 5 อาคาร IT/MT สถาบันเทคโนโลยีนานาชาติสิรินธร บางกะปิ มหาวิทยาลัยธรรมศาสตร์ เลขที่ 131 หมู่ 5 ถนนติวานนท์ สวนอุตสาหกรรมบางกะปิ ตำบลบางกะปิ อำเภอเมืองปทุมธานี จังหวัดปทุมธานี 12000

5. ขอบเขตของงาน

ผู้รับจ้างจะต้องดำเนินการตามแบบรูปรายการงานก่อสร้าง โดยมีรายละเอียดดังนี้

5.1 งานรื้อถอนและกันพื้นที่

5.1.1 งานกันเขตก่อสร้าง และเตรียมการ

- 1) กันบริเวณการทำงานและขอบเขตให้ชัดเจนตามที่ผู้ว่าจ้างกำหนด โดยใช้ผ้าใบม้วนกันฝุ่น ปิดกันบริเวณระเบียงห้องและโดยรอบพื้นที่ก่อสร้างปรับปรุง เพื่อไม่ให้เกิดผลกระทบต่อผู้ใช้งานในอาคารและตัวอาคาร
- 2) ทำผนังไม้อัดโครงไม้พร้อมประตูไม้บานเปิด สำหรับเป็นทางเข้า-ออกพื้นที่ก่อสร้างปรับปรุง
- 3) ทำป้ายโครงการชั่วคราวพร้อมรายละเอียดของโครงการ ติดที่บริเวณด้านหน้าสถานที่ก่อสร้างปรับปรุง

5.1.2 งานรื้อถอน

- 1) การรื้อถอนที่มีกำหนดไว้ ให้ผู้รับจ้างดำเนินการรื้อถอนอยู่ในขอบเขตการรื้อถอนและต้องทำด้วยความระมัดระวังไม่ให้เกิดผลเสียต่อบริเวณใกล้เคียง เมื่อรื้อถอนแล้วผู้รับจ้างมีหน้าที่ในการขนย้ายไปยังสถานที่ที่ผู้ว่าจ้างกำหนด หรือขนออกไปทิ้งภายนอกโดยต้องไม่ก่อให้เกิดความเดือดร้อนรำคาญหรือก่อให้เกิดความเสียหายต่อบุคคลภายนอก หากมีกรณีร้องเรียนหรือมีการฟ้องเรียกค่าเสียหายผู้รับจ้างต้องเป็นผู้รับผิดชอบ
- 2) รื้อถอนและขนย้ายครุภัณฑ์ของเดิมทั้งหมดออกจากพื้นที่ก่อสร้างปรับปรุง พร้อมเก็บอุปกรณ์ส่งคืนผู้ว่าจ้างตามรายการที่ผู้ว่าจ้างกำหนด
- 3) รื้อถอนฝ้าโครงคร่าวที-บาร์ (วัสดุแผ่นพร้อมโครงคร่าว) พร้อมขนย้ายไปทิ้งนอกพื้นที่สถาบัน
- 4) รื้อถอนผนังก่ออิฐฉาบปูนออก พร้อมขนย้ายไปทิ้งนอกพื้นที่สถาบัน
- 5) รื้อถอนเวที พื้นยกระดับออก พร้อมขนย้ายไปทิ้งนอกพื้นที่สถาบัน
- 6) รื้อถอนชุดประตูของเดิมแล้วทำการทาสีผนังบริเวณนั้นออก พร้อมขนย้ายชุดประตูและหน้าต่างส่งคืนผู้ว่าจ้าง ส่วนชยะ (ปูนที่โดนทาสีออก) ให้ขนย้ายไปทิ้งนอกพื้นที่สถาบัน
- 7) รื้อถอนกระดานไวท์บอร์ดและโครงของเดิม พร้อมขนย้ายส่งคืนผู้ว่าจ้าง
- 8) รื้อถอนระบบไฟฟ้าส่องสว่าง ชุดหลอดไฟและโคมไฟของเดิมออก พร้อมขนย้ายส่งคืนผู้ว่าจ้าง
- 9) รื้อถอนระบบไฟฟ้าเดิม ยกเลิกเต้ารับ สวิตซ์ พร้อมสายไฟของเดิมออก พร้อมขนย้ายส่งคืนผู้ว่าจ้าง
- 10) รื้อถอนงานระบบสื่อสารและงานระบบภาพและเสียงทั้งหมด รวมถึงสายสัญญาณระบบคอมพิวเตอร์ สายสัญญาณโทรศัพท์ พร้อมขนย้ายคืนผู้ว่าจ้าง
- 11) รื้อถอนชุดระบบปรับอากาศ สายไฟและระบบท่อของเครื่องปรับอากาศของเดิมออก พร้อมขนย้ายคืนผู้ว่าจ้าง
- 12) รื้อถอน Access point CCTV และ Smoke detector ของเดิม ย้ายนำไปติดตั้งตำแหน่งใหม่ พร้อมทดสอบระบบ
- 13) รื้อถอนนาฬิกาติดผนังของเดิม ย้ายนำไปติดตั้งตำแหน่งใหม่

หมายเหตุ : การจัดทำบัญชีรายการของครุภัณฑ์และวัสดุที่ได้จากการรื้อถอน

- (1) วัสดุอุปกรณ์ที่สามารถมีมูลค่าได้หรือนำกลับมาใช้ได้ เมื่อรื้อถอนแล้วผู้รับจ้างต้องจัดทำบัญชีรายการของครุภัณฑ์และวัสดุที่ได้จากการรื้อถอน
- (2) ผู้รับจ้างต้องนำส่งรายการครุภัณฑ์และวัสดุที่ได้จากการรื้อถอนให้แก่ผู้ว่าจ้างเมื่องานรื้อถอนแล้วเสร็จ

ลงชื่อ.....ประธานกรรมการฯ
(นายเจษฎา แสงนาค)

ลงชื่อ.....กรรมการ
(นางสาวอรทัย โพธิ์ชู)

ลงชื่อ.....กรรมการ
(นายบุญต ทุมพวง)

ลงชื่อ.....กรรมการและเลขานุการ
(นางสาวดาววิภา แก้วบังเกิด)

5.2 งานสถาปัตยกรรม

5.2.1 งานฝ้าเพดาน

- 1) การปรับปรุงฝ้าเพดาน ผู้รับจ้างจะต้องดำเนินการปรับปรุงฝ้าเพดานให้ถูกต้องตามมาตรฐานของผู้ผลิตที่มีระบุไว้ในแบบรูปรายการงานก่อสร้าง โดยก่อนดำเนินการผู้รับจ้างต้องนำเสนอวิธีการดำเนินการให้ผู้ควบคุมงานของผู้ว่าจ้างหรือคณะกรรมการตรวจรับพัสดุพิจารณาเห็นชอบก่อน
- 2) ติดตั้งฝ้าเพดานยิปซัมบอร์ด หนา 9 มม. โครงคร่าวโลหะชุบสังกะสี หนาไม่น้อยกว่า 0.5 มม. พร้อมฉาบเรียบทาสี
- 3) ทำฝ้าหลืบ พร้อมปิดด้วยแผ่นอะคริลิก หนา 6 มม.
- 4) ทำกล่องไม้ HMR สำหรับซ่อนไฟ พร้อมทาสี
- 5) ทำช่องฝ้าเซอร์วิสสำเร็จรูป ขนาด 45x45 ซม. บนฝ้าเพดาน

หมายเหตุ : ยี่ห้ออุปกรณ์งานฝ้าเพดานให้ใช้ตามมาตรฐานผู้ผลิต ดังนี้

- (1) แผ่นยิปซัมบอร์ด ของยี่ห้อ SCG, Gyproc, TOA หรือเทียบเท่า
- (2) โครงคร่าวเหล็กชุบสังกะสี ของยี่ห้อ SCG, Gyproc, TOA หรือเทียบเท่า
- (3) สีนํ้าอะคริลิก 100% ทาฝ้าเพดาน ของยี่ห้อ TOA, Supershield, Beger, JOTUN หรือเทียบเท่า

5.2.2 งานผนัง

- 1) การปรับปรุงผนัง ผู้รับจ้างต้องดำเนินการปรับปรุงผนังที่กำหนด โดยตรวจสอบสภาพผิวเดิมก่อนที่จะทำการตกแต่งใหม่และดำเนินการให้ถูกต้องตามมาตรฐานของผู้ผลิตที่มีระบุไว้ในแบบรูปรายการงานก่อสร้าง
- 2) ทำการก่อผนังคอนกรีตมวลเบา หนา 7.5 มม. ฉาบปูนสองด้าน พร้อมทาสี
- 3) ทำการก่อเสาเอ็น - คานทับหลัง ค.ส.ล.ขนาดก่ออิฐมอดูครึ่งแผ่น
- 4) แต่งผนังที่เจาะหรือสกัดให้เรียบร้อยและทำความสะอาดผนังของเดิมทั้งหมด ก่อนทำการทาสีใหม่
- 5) ทำการทาสีผิววัสดุผนังใหม่และผนังเก่าทั้งหมด โดยตามขั้นตอนมาตรฐานผู้ผลิต
- 6) ทำการติดตั้งราวกันตก สแตนเลสสังกะสีเงินแอร์ไลน์
- 7) ทำการติดตั้งราวจับ เหล็กพลาตบาร์ทาสี

หมายเหตุ : ยี่ห้ออุปกรณ์งานผนังให้ใช้ตามมาตรฐานผู้ผลิต ดังนี้

- (1) สีนํ้าอะคริลิก 100% ทาภายใน ของยี่ห้อ TOA, Supershield, Beger, JOTUN หรือเทียบเท่า

5.2.3 งานพื้น

- 1) การปรับปรุงพื้น ผู้รับจ้างต้องดำเนินการปรับปรุงพื้นทั้งหมดที่มีระบุไว้ในแบบรูปรายการงานก่อสร้าง โดยดำเนินการให้ถูกต้องตามมาตรฐานของผู้ผลิตที่มีระบุไว้ในแบบรูปรายการงานก่อสร้าง
- 2) ทำการติดตั้งโครงสร้างเหล็กรูปพรรณ โครงเหล็กรับแผ่นพื้นและบันได จากนั้นทำการปิดทับลูกนอนพื้นด้วยพื้นแผ่นสมาร์ทบอร์ด เอสซีจี รุ่นขอบเรียบ หนา 20 มม. และทำการปิดทับลูกตั้งพื้นด้วยด้วยแผ่นสมาร์ทบอร์ด เอสซีจี รุ่นขอบเรียบ หนา 10 มม. แล้วปูทับด้วยกระเบื้องยางของใหม่ จากนั้นให้ทำการลง Wax บนกระเบื้องยางของใหม่
- 3) ทำการติดจุกบันได เพื่อจบงานขอบมุมพื้น
- 4) ทำการติดบัวเชิงผนัง PVC

หมายเหตุ : ยี่ห้ออุปกรณ์งานพื้นให้ใช้ตามมาตรฐานผู้ผลิต ดังนี้

- (1) พื้นกระเบื้องยาง SPC แบบคลิกล็อก ลายไม้ ของยี่ห้อ Rococo, LMD, Smartmatt, T-FLEX หรือเทียบเท่า
- (2) พื้นกระเบื้องยาง แบบทากาว (ลายไม้) ของยี่ห้อ Rococo, LMD, Smartmatt, T-FLEX หรือเทียบเท่า
- (3) แผ่นพื้นสมาร์ทบอร์ด รุ่นขอบเรียบ ของยี่ห้อ SCG, Gyproc, TOA หรือเทียบเท่า

5.2.4 งานประตู-หน้าต่าง

- 1) งานประตู-หน้าต่าง ผู้รับจ้างต้องดำเนินการด้วยความประณีตและถูกต้องตามที่มีระบุไว้ในแบบรูปรายการงานก่อสร้าง โดยอุปกรณ์ประกอบประตู-หน้าต่างทุกชิ้นต้องตรงตามมาตรฐานของผู้ผลิต
- 2) ติดตั้งวงกบและชุดประตูของใหม่ พร้อมอุปกรณ์ครบชุด
- 3) ติดตั้งฟิล์มกรองแสงเซรามิก ความเข้มไม่น้อยกว่า 80% ที่หน้าต่าง
- 4) ทำการเปลี่ยนยางขอบกระจก ลอกซิลิโคนเดิม พร้อมซิลิโคนกันน้ำซีมใหม่รอบขอบวงกบ

ลงชื่อ.....ประธานกรรมการฯ
(นายเจษฎา แสงนาค)

ลงชื่อ.....กรรมการ
(นางสาวอรทัย โพธิ์ชู)

ลงชื่อ.....กรรมการ
(นายปยุต พุ่มพวง)

ลงชื่อ.....กรรมการและเลขานุการ
(นางสาวดาววิภา แก้วบังเกิด)

หมายเหตุ : ยี่ห้ออุปกรณ์งานประตู-หน้าต่างให้ใช้ตามมาตรฐานผู้ผลิต ดังนี้

- (1) ประตู-หน้าต่าง ของยี่ห้อ THAI WPC, BATHIC, WISDOM หรือเทียบเท่า
- (2) อุปกรณ์ที่ใช้กับประตู-หน้าต่าง ประเภทมือจับ บานพับ รางเลื่อน กลอน โช๊ค ตลอดจนกุญแจ และลูกบิดประตู ของยี่ห้อ PREMIER, HAFELE, SOLEX/YALE หรือเทียบเท่า

5.2.5 งานเฟอร์นิเจอร์บิวอิน (Built-In) และอื่น ๆ

- 1) งานเฟอร์นิเจอร์บิวอิน (Built-In) และอื่น ๆ ผู้รับจ้างต้องดำเนินการด้วยความประณีตและถูกต้องตามที่มิระบุไว้ในแบบรูปรายการงานก่อสร้าง โดยวัสดุทุกชิ้นต้องตรงตามมาตรฐานของผู้ผลิต
- 2) ติดตั้งผนังตกแต่ง และฝ้าเพดานตกแต่งตามแบบ
- 3) ติดตั้งกระดานไวท์บอร์ดพร้อมช่องเก็บปากกาตามแบบ
- 4) ติดตั้งตู้ข้างพร้อมบานเปิด และอุปกรณ์ครบชุด fitting คุณภาพเทียบเท่า HAFELE มอก.
- 5) ติดตั้งรางไคด์ม่านม้วนและม่านม้วนบังแสงของใหม่ที่บริเวณหน้าต่าง
- 6) ติดตั้งป้ายสัญลักษณ์ และป้ายเลขห้องใหม่ ติดตั้งด้านหน้าห้องบริเวณประตูทางเข้าห้องเรียน
- 7) ติดตั้งระบบกล้องวงจรปิด

หมายเหตุ : ยี่ห้ออุปกรณ์งานเฟอร์นิเจอร์บิวอิน (Built-In) และฝ้าม่านให้ใช้ตามมาตรฐานผู้ผลิต ดังนี้

- (1) แผ่นลามิเนต ของยี่ห้อ Greenlam, WILSONART, FORMICA หรือเทียบเท่า
- (2) แผ่นโพลีเอสเตอร์ ของยี่ห้อ RT acoustic, NPS, WATTANA หรือเทียบเท่า
- (3) แผ่นลามิเนตกรกระดานไวท์บอร์ด ของยี่ห้อ Greenlam, WILSONART, FORMICA หรือเทียบเท่า
- (4) อุปกรณ์ที่ใช้กับบานเปิดตู้ ประเภทมือจับ บานพับ รางเลื่อน กลอน โช๊ค ตลอดจนกุญแจ และลูกบิดประตู ของยี่ห้อ HAFELE, SOLEX, YALE หรือเทียบเท่า

5.3 งานระบบไฟฟ้าและระบบสื่อสาร

- 5.3.1 ติดตั้งงานระบบไฟฟ้า ตู้โหลดไฟฟ้า พร้อมเดินท่อร้อยสายไฟใหม่ และต้องรองรับการเชื่อมต่อระบบไฟฟ้าเดิมของอาคาร
- 5.3.2 ติดตั้งเต้ารับไฟฟ้า แบบมีกราวด์พร้อมฝา รวมถึงเดินท่อร้อยสายไฟใหม่
- 5.3.3 ติดตั้งสวิตช์ไฟ รวมถึงเดินท่อร้อยสายไฟใหม่
- 5.3.4 ติดตั้งป้ายไฟทางออก แบบติดลอย สีขาว เขียว และติดตั้งไฟฉุกเฉิน
- 5.3.5 ติดตั้งโคมไฟพร้อมหลอดไฟและขั้วหลอด รวมถึงเดินท่อร้อยสายไฟใหม่
- 5.3.6 ทำการทดสอบระบบไฟฟ้า ให้สามารถใช้งานได้ตามมาตรฐานและมีความปลอดภัย
- 5.3.7 เดินท่อร้อยสายไฟและสายสัญญาณต่าง ๆ ตามตำแหน่งที่มีระบุไว้ในแบบ
- 5.3.8 ติดตั้งชุดเต้ารับสาย LAN CAT6 และชุดเต้ารับสาย LAN CAT6 + ปลั๊กกราวด์เดี่ยว พร้อมหน้ากาก
- 5.3.9 ติดตั้งชุดขายึดอุปกรณ์ต่าง ๆ ดังนี้
 - ขาแขวนกล้อง PTZ
 - ขาแขวนเครื่องฉายภาพโปรเจคเตอร์
 - ขาแขวน TV 55 นิ้ว
- 5.3.10 ติดตั้งอุปกรณ์งานระบบภาพและเสียง และระบบควบคุมงานอื่น ๆ พร้อมทดสอบระบบให้สามารถใช้งานได้ อย่างสมบูรณ์ดี
- 5.3.11 ติดตั้งอุปกรณ์งานควบคุมระบบครบชุดที่ผนังด้านหน้าห้อง พร้อมเดินสายไฟและสายสัญญาณครบชุด
 - ชุดแผงควบคุมระบบ ROOM CONTROL + CONTROL POWER BOX (FOR LIGHTING & SCREEN) + เครื่องควบคุมระดับเสียง (For Volume) พร้อมติดตั้ง และ SET ระบบรวมสายสัญญาณต่าง ๆ
 - ติดตั้งหน้ากาก ROOM CONTROL พร้อมด้วยแผ่นอะครีลิก KEY PLAN ROOM CONTROL และ หน้ากาก Vol. Mic ทั้งหมดติดอยู่บน Plate อะลูมิเนียม

*ตรวจสอบข้อความกับผู้ว่าจ้างก่อนดำเนินงาน

 - ติดตั้งชุดพอร์ต USB 3.0 แบบฝังโต๊ะ พร้อมช่องสัญญาณเสียงไมโครโฟนและหูฟัง (Desktop Grommet USB3.0 Hub With Headphone Microphone Port)

ลงชื่อ.....ประธานกรรมการฯ
(นายเจษฎา แสงนาค)

ลงชื่อ.....กรรมการ
(นางสาวอรทัย โพธิ์ชู)

ลงชื่อ.....กรรมการ
(นายบุญต ทุมพวง)

ลงชื่อ.....กรรมการและเลขานุการ
(นางสาวดาราวีภา แก้วบังเกิด)

- ติดตั้งชุดพอร์ต USB3.0 HUB 4 พอร์ต (4 Ports USB3.0 Hub)
- ติดตั้งกล่องรางไฟอะลูมิเนียมแบบฝังโต๊ะขนาด 40x10x14 ซม. พร้อม Plate ติดตั้งอุปกรณ์ครบชุด ที่แผงประกอบด้วยเต้ารับปลั๊ก Outlet AC 220v เต้ารับ USB Charger เต้ารับแลน LAN เต้ารับ HDMI เต้ารับ AUDIO เต้ารับ MIC พร้อมเดินสายไฟและติดตั้งสายสัญญาณต่าง ๆ ครบชุด

5.3.12 ทดสอบระบบสื่อสารให้สามารถใช้งานได้ตามมาตรฐานและมีความปลอดภัย

หมายเหตุ : ยี่ห้ออุปกรณ์งานระบบไฟฟ้าและระบบสื่อสารให้ใช้ตามมาตรฐานผู้ผลิต ดังนี้

- (1) ตู้โหลดไฟฟ้าของยี่ห้อ Schneider, ABB, Square D, Siemens หรือเทียบเท่า
- (2) สายไฟฟ้า ของยี่ห้อ Thai Yazaki, BCC, Phelps Dodge หรือเทียบเท่า
- (3) เต้ารับไฟฟ้า ของยี่ห้อ PANASONIC, Schneider, Bticino, Philips หรือเทียบเท่า
- (4) สวิตซ์ไฟ ของยี่ห้อ PANASONIC, Schneider, Bticino, Philips หรือเทียบเท่า
- (5) โคมไฟพร้อมหลอดไฟ ของยี่ห้อ PHILIPS, Lamptan, Eve, L&E, Panasonic, Luzino, BEC หรือเทียบเท่า
- (6) ป้ายไฟทางออกฉุกเฉิน ของยี่ห้อ MAX BRIGHT รุ่น EXB 111-10ED รหัสภาพ E-000, Dyno, SUNNY, Safeguard, Delight หรือเทียบเท่า
- (7) ไฟฉุกเฉิน ขนาด 2x9 วัตต์ ของยี่ห้อ SUNNY รุ่น CU209CD4, Dyno, Maxbright, Safeguard, Delight หรือเทียบเท่า
- (8) สายสัญญาณ HDMI ของยี่ห้อ ATEN, UGREEN, BELKIN หรือเทียบเท่า
- (9) สายสัญญาณ UTP, TPEV, TIEV ของยี่ห้อ LINK, AMP, BISMON หรือเทียบเท่า
- (10) ชุดเต้ารับสาย LAN CAT6 ของยี่ห้อ PANASONIC, Schneider, Bticino, Philips หรือเทียบเท่า

5.4 งานระบบปรับอากาศ

- 5.4.1 ติดตั้งชุดเครื่องปรับอากาศแบบสี่ทิศทางติดลอยกับโครงสร้างขนาดตามแบบรูปรายการงานก่อสร้าง พร้อม Remote Control แบบมีสาย
- 5.4.2 เครื่องปรับอากาศที่เสนอต้องเป็นแบบประหยัดพลังงาน ได้รับมาตรฐานประหยัดไฟ ฉลากเบอร์ 5 และมาตรฐาน มอก.
- 5.4.3 ติดตั้งชุดพัดลมระบายอากาศ 8 นิ้ว ชนิดฝังฝ้า พร้อมหน้ากากและต่อท่อ โดยพัดลมระบายอากาศไม่น้อยกว่า 1,318 CFM
- 5.4.4 ทำการทดสอบระบบปรับอากาศและระบายอากาศ

หมายเหตุ : ยี่ห้ออุปกรณ์งานระบบปรับอากาศให้ใช้ตามมาตรฐานผู้ผลิต ดังนี้

- (1) ชุดพัดลมระบายอากาศ ชนิดฝังฝ้า ของยี่ห้อ Mitsubishi, Panasonic, Hatari, Daikin, Carrier หรือเทียบเท่า

5.5 ขอบเขตงานเฉพาะที่

งานที่ได้รับผลกระทบจากการรื้อถอน เปลี่ยนแปลง หรือติดตั้งงานระบบวิศวกรรมอาคาร หากการรื้อถอนหรือติดตั้งระบบวิศวกรรมดังกล่าวมีผลกระทบต่องานสถาปัตยกรรม ผู้รับจ้างมีหน้าที่ต้องดำเนินการปรับปรุงแก้ไข ซ่อมแซมให้มีสภาพสมบูรณ์ เช่น การอุดรอยเจาะผนัง การรื้อถอนอุปกรณ์ยึดแขวนเดิมจะต้องรื้อถอนออกให้หมดและอุดโป๊วให้เรียบร้อย พร้อมทั้งให้มีสภาพที่สมบูรณ์สวยงามดังเดิม โดยต้องผ่านความเห็นชอบจากผู้ควบคุมงานของผู้ว่าจ้างทุกครั้ง

6 แบบรูปรายการงานก่อสร้าง

- 6.1 แบบสรุปราคากลางงานก่อสร้างอาคาร จำนวน 30 แผ่น (ตามเอกสารแนบท้าย)
- 6.2 แบบรูปรายการงานก่อสร้าง จำนวน 99 หน้า (ตามเอกสารแนบท้าย)

ลงชื่อ.....ประธานกรรมการฯ
(นายเจษฎา แสงนาค)

ลงชื่อ.....กรรมการ
(นางสาวอรทัย โพธิ์ขู)

ลงชื่อ.....กรรมการ
(นายปยุต พุ่มพวง)

ลงชื่อ.....กรรมการและเลขานุการ
(นางสาวดาววิภา แก้วบังเกิด)

7 การตรวจสอบแบบและรายละเอียด

- 7.1 ผู้รับจ้างต้องตรวจสอบแบบรูปายการงานก่อสร้างพร้อมข้อกำหนดประกอบแบบต่าง ๆ รวมทั้งรายการก่อสร้างปรับปรุงอย่างละเอียดให้ครบถ้วน ในกรณีที่แบบก่อสร้างปรับปรุงไม่ชัดเจนขัดแย้งกัน หรือไม่ตรงกับรายการก่อสร้างปรับปรุง ให้ผู้รับจ้างแจ้งต่อผู้ควบคุมงานของผู้ว่าจ้างหรือคณะกรรมการตรวจรับพัสดุทันทีก่อนที่จะลงมือดำเนินการต่อไปตามที่กำหนดไว้โดยไมถือว่าเป็นการเปลี่ยนแปลงแบบรูปายการงานก่อสร้างแต่อย่างใด หากผู้รับจ้างไม่ปฏิบัติตามนี้และมีข้อผิดพลาดเกิดขึ้น ผู้รับจ้างต้องรับผิดชอบในข้อผิดพลาดนั้น ๆ โดยผู้รับจ้างจะเรียกร้องค่าใช้จ่ายใด ๆ เพิ่มจากค่าจ้างตามสัญญาไม่ได้หรือจะใช้เป็นเหตุในการขอขยายระยะเวลาทำงานเพิ่มจากที่กำหนดไว้ในสัญญาไม่ได้
- 7.2 ในกรณีที่แบบก่อสร้างปรับปรุงไม่สมบูรณ์หรือไม่ชัดเจน ผู้รับจ้างจะต้องทำแบบขยาย (Shop drawing) เสนอให้ผู้ควบคุมงานของผู้ว่าจ้างหรือคณะกรรมการตรวจรับพัสดุพิจารณาตรวจสอบอนุมัติก่อนดำเนินงาน โดยเฉพาะงานที่ต้องการความประณีตและงานที่ต้องการความสวยงาม ทั้งนี้หากผู้รับจ้างได้ดำเนินการไปก่อนโดยพลการและมีความเสียหายแก่งานก่อสร้างปรับปรุง ผู้ว่าจ้างมีสิทธิที่จะระงับหรือแก้ไขโดยผู้รับจ้างจะเรียกร้องค่าเสียหายใด ๆ ไม่ได้ และให้ถือว่าแบบขยายและรายการที่เพิ่มขึ้นนั้นเป็นส่วนหนึ่งของแบบรูปายการงานก่อสร้างตามสัญญา
- 7.3 ในกรณีที่มีการตรวจพบว่าผู้รับจ้างทำการก่อสร้างปรับปรุงไม่ถูกต้องตามแบบรูปายการงานก่อสร้างที่กำหนด ผู้ว่าจ้างมีสิทธิให้ผู้รับจ้างทำการแก้ไขให้ถูกต้องทันที และผู้รับจ้างจะต้องทำการแก้ไขใหม่โดยจะเรียกร้องค่าใช้จ่ายใด ๆ เพิ่มจากค่าจ้างตามสัญญาไม่ได้และจะใช้เป็นเหตุในการขอขยายระยะเวลาทำงานเพิ่มจากที่กำหนดไว้ในสัญญาไม่ได้
- 7.4 การแก้ไขหรือขอแก้ส่วนหนึ่งส่วนใดในระหว่างการก่อสร้างปรับปรุงนอกเหนือไปจากแบบรูปายการงานก่อสร้างตามสัญญาให้ผู้รับจ้างทำเป็นลายลักษณ์อักษรทุกครั้ง
- 7.5 การปรับเปลี่ยนแบบรูปายการงานก่อสร้างการตกแต่ง เพื่อความเหมาะสมได้ซึ่งประโยชน์ใช้สอยและได้งานที่สมบูรณ์ โดยที่ไม่กระทบการปรับปรุงซ่อมแซมหลัก ตลอดจนค่าใช้จ่ายของผู้ว่าจ้าง สามารถทำได้โดยอยู่ในดุลยพินิจของผู้ว่าจ้างหรือผู้ได้รับมอบหมายจากผู้ว่าจ้าง
- 7.6 การอ่านแบบให้ถือตัวอักษรและตัวเลขที่ระบุไว้เป็นสำคัญ (ห้ามวัดระยะจากแบบ) การวัดจากแบบโดยตรงอาจทำให้เกิดความผิดพลาดได้ เมื่อแบบมีความขัดแย้งกัน หรือไม่ชัดเจนให้สอบถามและถือคำวินิจฉัยของผู้ควบคุมงานของผู้ว่าจ้างหรือคณะกรรมการตรวจรับพัสดุเป็นข้อยุติ

8 ข้อกำหนดทั่วไปและเงื่อนไขประกอบการปฏิบัติงาน

8.1 การจัดทำแผนการปฏิบัติงานและเอกสารในโครงการ

- 8.1.1 ผู้รับจ้างต้องนำเสนอแผนผังการจัดบุคลากรประจำหน่วยงานก่อสร้างปรับปรุงของโครงการ พร้อมระบุหน้าที่ความรับผิดชอบของแต่ละคน แจ้งให้ผู้ควบคุมงานของผู้ว่าจ้างอนุมัติ
- 8.1.2 ผู้รับจ้างจะต้องจัดทำแผนการดำเนินงานพร้อมระบุวันเวลาการก่อสร้างปรับปรุงที่ครอบคลุมทั้งโครงการ เสนอให้ผู้ควบคุมงานของผู้ว่าจ้างพิจารณาเห็นชอบก่อนดำเนินการ โดยแสดงถึงขั้นตอนของการทำงานและกำหนดเวลาที่ต้องใช้ในการทำงานตามขอบเขตงานซึ่งประกอบไปด้วย
- 1) กำหนดเวลาเริ่มการก่อสร้างปรับปรุง
 - 2) กำหนดเวลาการจัดหาวัสดุก่อสร้างและอุปกรณ์
 - 3) กำหนดการเตรียมงานและระยะเวลาดำเนินการติดตั้งหรือประกอบงาน
- 8.1.3 แผนงานดังกล่าวผู้ว่าจ้างขอสงวนสิทธิ์ในการปรับเปลี่ยนกำหนดวัน-เวลา ในการเข้ามาปฏิบัติงานในสถานที่จริง เพื่อไม่ให้กระทบกับการเรียนการสอนและสอดคล้องกับการปฏิบัติงานของผู้ว่าจ้างในแต่ละสัปดาห์ โดยผู้รับจ้างจะเรียกร้องค่าใช้จ่ายใด ๆ เพิ่มจากค่าจ้างตามสัญญาไม่ได้
- *** หมายเหตุ ผู้รับจ้างต้องส่งเอกสารในข้อ 8.1.1, 8.1.2 และ 8.1.3 ให้แก่ผู้ว่าจ้าง ภายในกำหนดระยะเวลา 7 วันทำการ นับถัดจากวันลงนามในสัญญา**
- 8.1.4 ผู้รับจ้างต้องนำเสนอเอกสารแจ้งการทำงานประจำวัน เช่น รายการของงานที่จะทำ รายการที่ผู้ควบคุมงานของผู้ว่าจ้างร่วมตรวจสอบคุณภาพของงาน จำนวนคนงานและอุปกรณ์การก่อสร้างให้แก่ผู้ควบคุมงานของผู้ว่าจ้างได้รับทราบ

ลงชื่อ.....ประธานกรรมการฯ
(นายเจษฎา แสงนาค)

ลงชื่อ.....กรรมการ
(นางสาวอรทัย โพธิ์ชู)

ลงชื่อ.....กรรมการ
(นายบุญต ทุมพวง)

ลงชื่อ.....กรรมการและเลขานุการ
(นางสาวดาราวีภา แก้วบังเกิด)

8.1.5 การประชุมและการรายงาน

- 1) ผู้รับจ้างต้องเข้าร่วมประชุมในเรื่องความปลอดภัย ความสะอาดและความเป็นระเบียบเรียบร้อยและสภาพแวดล้อมของการทำงานในสถานที่ก่อสร้างปรับปรุงตามกำหนด
- 2) ผู้รับจ้างต้องเข้าร่วมประชุมการก่อสร้างปรับปรุงตามกำหนดนัดหมาย เพื่อปรึกษาหารือ พิจารณาผลการดำเนินงาน และการแก้ไขปรับปรุงการดำเนินงานให้มีประสิทธิภาพ โดยผู้รับจ้างจะต้องนำเสนอเอกสารแสดงแผนงานและความก้าวหน้าของงาน
- 3) ผู้รับจ้างจะต้องทำรายงานความก้าวหน้าของงาน
 - 3.1) แสดงในรูปแบบของ Cash flow, Bar chart หรือ Gantt chart
 - 3.2) แสดงในรูปแบบของแบบแปลน แผนผัง หรือภาพถ่าย
 - 3.3) แสดงสถานะของรายการที่ขออนุมัติวัสดุและรายการที่ขออนุมัติแบบ Shop Drawing

อนึ่ง การจัดทำแบบขยายรายละเอียดนี้ (Shop Drawing) มิใช่เป็นการเพิ่มปริมาณงานก่อสร้างปรับปรุง หรือเปลี่ยนแปลงงานก่อสร้างแต่อย่างใดทั้งสิ้น แต่เป็นการขยายรายละเอียดที่ได้กำหนดไว้แล้วให้ชัดเจนยิ่งขึ้น เพื่อให้คนงานทำงานได้ถูกต้อง

8.2 การขออนุมัติจัดหาและใช้วัสดุ/อุปกรณ์

- 8.2.1 ผู้รับจ้างต้องจัดส่งเอกสารหรือตัวอย่างวัสดุอุปกรณ์ที่ระบุให้ใช้ในการปฏิบัติงานนี้ นำเสนอให้ผู้ควบคุมงานของผู้ว่าจ้างพิจารณาให้ความเห็นชอบก่อนดำเนินการ โดยผู้ควบคุมงานของผู้ว่าจ้างจะพิจารณาคุณสมบัติทางเทคนิคและความเหมาะสมกับสภาพแวดล้อมที่ดีที่สุดเป็นเกณฑ์
- 8.2.2 รายละเอียด วัสดุ-อุปกรณ์ แต่ละอย่างให้เสนอแยกกัน โดยรวบรวมข้อมูลเรียงลำดับให้เข้าใจง่ายพร้อมทั้งแนบเอกสารสนับสนุน เช่น แค็ตตาล็อก รายละเอียดด้านเทคนิค รายการคำนวณ (ถ้ามี) และมีเครื่องหมายชี้บอกรุ่น ขนาด และขีดความสามารถ เพื่อประกอบการพิจารณา จำนวน 2 ชุด (หรือตามที่ผู้ควบคุมงานกำหนดให้)
- 8.2.3 วัสดุที่จะนำมาใช้ใน งานก่อสร้างปรับปรุงต้องเป็นของใหม่ที่มีคุณภาพดีและตรงตามที่ระบุไว้ในแบบรูปรายการงานก่อสร้างที่กำหนด โดยต้องจัดหามาให้ครบถ้วนทันเวลา วัสดุที่ต้องทำขึ้นมาใหม่เป็นพิเศษหรือสิ่งของที่มีจำหน่ายในท้องตลาดจำนวนจำกัด ผู้รับจ้างจะต้องส่งของนั้น ๆ ลงหน้าพื้นที่หรือตรวจสอบจำนวนว่ามีมากพอที่จะใช้หรือไม่ เพื่อให้ทันกับระยะเวลาที่ใช้ในการก่อสร้างปรับปรุงตามสัญญาที่กำหนดไว้ ไม่ว่าวัสดุนั้นจะสั่งซื้อภายในประเทศหรือจากต่างประเทศ หากการสั่งซื้อล่าช้าด้วยเหตุใดก็ตาม ผู้รับจ้างจะต้องรับผิดชอบในทุกกรณีและจะอ้างภายหลังว่าวัสดุนั้น ๆ ขาดตลาด เพื่อขออนุญาตเปลี่ยนแปลงวัสดุ ลดเนื้องาน หรือใช้เป็นเหตุในการขอขยายระยะเวลาทำงานเพิ่มจากที่กำหนดไว้ในสัญญาไม่ได้
- 8.2.4 หากปรากฏว่าผู้รับจ้างได้ใช้วัสดุอุปกรณ์ในการก่อสร้างปรับปรุงที่มีคุณภาพต่ำกว่ามาตรฐานที่กำหนดไว้ในแบบรูปรายการงานก่อสร้างที่กำหนด หรือผิดจากที่ได้รับอนุมัติและติดตั้งไปแล้วนั้น ไม่ว่าทั้งหมดหรือบางส่วน ผู้ว่าจ้างสงวนสิทธิ์ที่จะสั่งทำใหม่หรือแก้ไขจนถูกต้อง โดยผู้รับจ้างจะเรียกร้องค่าเสียหายต่อสัญญามีได้ไม่ว่ากรณีใด ๆ ทั้งสิ้น
- 8.2.5 วัสดุอุปกรณ์ต่าง ๆ ที่กำหนดคุณภาพเทียบเท่าไว้ในแบบรูปรายการงานก่อสร้างที่กำหนด หากไม่สามารถหาซื้อได้ในท้องตลาด ผู้รับจ้างประสงค์จะใช้วัสดุอุปกรณ์ที่มีคุณภาพเทียบเท่าจะต้องเสนอคณะกรรมการตรวจรับพัสดุพิจารณาและให้ความเห็นชอบเป็นลายลักษณ์อักษรก่อนทุกครั้ง โดยผู้รับจ้างต้องจัดทำหนังสือยื่นขออนุมัติการใช้วัสดุอุปกรณ์เทียบเท่ามากกว่า 1 รายการ เพื่อจะได้เปรียบเทียบคุณภาพได้ตามความเหมาะสม ซึ่งในหนังสือให้ระบุหัวข้อไว้อย่างชัดเจนว่า “ขอเทียบเท่าวัสดุอุปกรณ์” พร้อมระบุความจำเป็นและเหตุผลที่ขอเทียบเท่า ผู้รับจ้างจะต้องส่งตัวอย่างวัสดุอุปกรณ์นั้นและเอกสารรับรองหรือเอกสารแสดงมาตรฐาน รวมทั้งรายละเอียดราคาของวัสดุอุปกรณ์มาให้พิจารณา หากพิจารณาแล้วเห็นว่าไม่อนุมัติให้ใช้วัสดุอุปกรณ์อื่นแทน ผู้รับจ้างจะต้องใช้วัสดุอุปกรณ์ตามที่กำหนดในแบบรูปรายการงานก่อสร้างที่กำหนด โดยไม่มีข้อโต้แย้งใด ๆ สำหรับระยะเวลาที่เสียไปในการขอเทียบเท่าใช้วัสดุอุปกรณ์อื่นแทนนี้ ผู้รับจ้างจะถือเป็นเหตุในการขอขยายระยะเวลาทำงานเพิ่มจากที่กำหนดไว้ในสัญญาไม่ได้ และเมื่อได้รับความเห็นชอบเป็นลายลักษณ์อักษรแล้วจึงจะนำวัสดุอุปกรณ์ไปใช้ในการก่อสร้างปรับปรุงตามสัญญาได้ ทั้งนี้หากวัสดุอุปกรณ์ที่ขอเทียบเท่ามีราคาต่ำกว่าวัสดุที่ระบุไว้เป็นมาตรฐานในแบบรูปรายการงานก่อสร้างที่กำหนด ผู้รับจ้างจะต้องลดค่าก่อสร้างปรับปรุงลงตามราคาของวัสดุอุปกรณ์ที่แตกต่างกัน หากวัสดุอุปกรณ์ที่ขอใช้เทียบเท่ามีราคาสูงกว่า ผู้รับจ้างจะเรียกร้อง

ลงชื่อ.....ประธานกรรมการฯ
(นายเจษฎา แสงนาค)

ลงชื่อ.....กรรมการ
(นางสาวอรทัย โพธิ์ชู)

ลงชื่อ.....กรรมการ
(นายปยุต ทุมพวง)

ลงชื่อ.....กรรมการและเลขานุการ
(นางสาวดาววิภา แก้วบังเกิด)

ค่าใช้จ่ายใด ๆ เพิ่มจากค่าจ้างตามสัญญาไม่ได้ ฉะนั้นในการขอเทียบเท่าวัสดุอุปกรณ์ที่ใช้วัสดุอุปกรณ์ที่มีราคา และคุณภาพใกล้เคียงกับวัสดุอุปกรณ์ที่กำหนดไว้ในแบบรูปรายการงานก่อสร้างที่กำหนด

***** หมายเหตุ การพิจารณาคุณภาพเทียบเท่าคุณภาพของวัสดุอุปกรณ์นั้น ๆ จะต้องไม่น้อยกว่าวัสดุที่ระบุไว้ในแบบรูปรายการงานก่อสร้างที่กำหนดจึงถือว่าเทียบเท่าได้**

- 8.2.6 ผู้รับจ้างต้องจัดหาอุปกรณ์เครื่องมือเครื่องใช้ เพื่อให้งานก่อสร้างปรับปรุงดำเนินงานไปตามสัญญา และได้ผลงานถูกต้องสมบูรณ์ตามแบบรูปรายการงานก่อสร้างที่กำหนดทุกประการ
- 8.2.7 ก่อนดำเนินงานสร้าง ติดตั้งหรือประกอบ ผู้รับจ้างจะต้องส่งรายการของวัสดุที่นำมาติดตั้งหรือประกอบให้ผู้ควบคุมงานของผู้ว่าจ้างหรือคณะกรรมการตรวจรับพัสดุ ทำการตรวจสอบคุณลักษณะเฉพาะของวัสดุและพิจารณาอนุมัติก่อนดำเนินการติดตั้งหรือประกอบทุกครั้ง โดยจะต้องแจ้งเป็นลายลักษณ์อักษรพร้อมรายละเอียดของวัสดุ จำนวน ปริมาณ ให้ผู้ควบคุมงานของผู้ว่าจ้างหรือคณะกรรมการตรวจรับพัสดุที่ผู้ว่าจ้างแต่งตั้งทราบทุกครั้งก่อนดำเนินการติดตั้งหรือประกอบไม่น้อยกว่า 5 วันทำการ

8.3 การแต่งตั้งผู้ควบคุมงานหรือตัวแทนของผู้รับจ้าง

ผู้รับจ้างต้องจัดให้มีผู้ควบคุมงานของผู้รับจ้างอย่างน้อย 1 คน เพื่อเป็นตัวแทนของผู้รับจ้างที่จะควบคุมดูแลตัดสินใจ และรับผิดชอบการทำงานและการกระทำของช่างทุกกรณีของผู้รับจ้าง เพื่อให้งานแล้วเสร็จตามวัตถุประสงค์ของผู้ว่าจ้าง โดยผู้ควบคุมงานจะต้องอยู่ปฏิบัติงาน ณ สถานที่ก่อสร้างปรับปรุงตลอดระยะเวลาที่มีการทำงานของผู้รับจ้าง ผู้ควบคุมงานจะต้องเป็นผู้ที่สามารถเข้าใจในแบบและรายการก่อสร้างปรับปรุงและมีความรู้ในการใช้วัสดุและอุปกรณ์ก่อสร้างปรับปรุงเป็นอย่างดี หากผู้ว่าจ้างพิจารณาแล้วเห็นว่าผู้ควบคุมงานของผู้รับจ้างไม่มีความสามารถ ซึ่งอาจส่งผลให้งานเกิดความเสียหายหรือไม่สามารถแล้วเสร็จได้ตามแผน ผู้ว่าจ้างขอสงวนสิทธิ์ในการเปลี่ยนแปลงผู้ควบคุมงานของผู้รับจ้างได้ตลอดเวลา

8.4 ข้อปฏิบัติในการเข้าทำงาน ณ สถานที่ทำงาน

- 8.4.1 ผู้รับจ้างต้องติดต่อประสานงานกับฝ่ายอาคารและสถานที่ เพื่อศึกษารายละเอียด วิธีการ ขั้นตอนเงื่อนไขการอนุญาตในการเข้าปฏิบัติงานภายในอาคาร หากผู้รับจ้างพบว่าบริเวณใดไม่สามารถดำเนินการได้ตามแบบรูปรายการงานก่อสร้างที่กำหนด ให้แจ้งผู้ควบคุมงานของผู้ว่าจ้างเป็นลายลักษณ์อักษรและหาข้อสรุปก่อนดำเนินการ
- 8.4.2 ผู้รับจ้างต้องสำรวจสถานที่ที่จะทำการก่อสร้างปรับปรุงให้ละเอียดรอบคอบและเข้าใจกระจ่างแจ้งโดยตลอด เพื่อไม่ให้เกิดการผิดพลาด เนื่องจากพื้นที่ก่อสร้างปรับปรุงมีบริเวณเชื่อมต่อกับสำนักงานและฝ่ายต่าง ๆ ของสถาบัน ซึ่งมีนักศึกษา อาจารย์และเจ้าหน้าที่ปฏิบัติงานอยู่ ดังนั้นการดำเนินงานจะต้องระมัดระวังไม่กีดขวางการทำงานและหลีกเลี่ยงไม่ทำให้เกิดผลกระทบด้านต่าง ๆ ที่จะส่งผลเสียกับผู้ปฏิบัติงาน อาจารย์และนักศึกษาของสถาบัน เช่น ส่งเสียงดัง กลิ่น ฝุ่นละออง การสั่นสะเทือน การกีดขวางทางสัญจร เป็นต้น หากเกิดความเสียหายส่งผลกระทบต่อดังกล่าวข้างต้น ผู้ว่าจ้างมีสิทธิ์และมีอำนาจในการสั่งหยุดงาน โดยผู้รับจ้างจะใช้เป็นเหตุในการขอขยายระยะเวลาทำงานเพิ่มจากที่กำหนดไว้ในสัญญาไม่ได้
- 8.4.3 หากเกิดอุบัติเหตุความเสียหายใด ๆ อันเนื่องมาจากการทำงานของผู้รับจ้างหรือบริวารของผู้รับจ้าง ผู้รับจ้างต้องแจ้งให้ผู้ควบคุมงานของผู้ว่าจ้างทราบโดยไม่ชักช้า และถือเป็นหน้าที่รับผิดชอบของผู้รับจ้างที่ต้องแก้ไขปัญหาและชดใช้ความเสียหายที่เกิดขึ้นให้เรียบร้อยโดยเร็ว ซึ่งผู้รับจ้างจะใช้เป็นเหตุในการขอขยายระยะเวลาทำงานเพิ่มจากที่กำหนดไว้ในสัญญาไม่ได้ เว้นแต่เป็นเหตุสุดวิสัยซึ่งผู้ว่าจ้างจะพิจารณาเป็นแต่ละกรณีไป
- 8.4.4 ผู้รับจ้างจะต้องปฏิบัติตามประกาศกระทรวงมหาดไทย เรื่องความปลอดภัยในการทำงานก่อสร้างและคำสั่งของผู้ว่าจ้างหรือผู้ควบคุมงานของผู้ว่าจ้าง โดยไม่มีเงื่อนไขหรือข้อเรียกร้องอื่นใด
- 8.4.5 ผู้รับจ้างจะต้องปฏิบัติตามพระราชบัญญัติแรงงานทุกประการ ตลอดจนกฎข้อบังคับต่าง ๆ ของท้องถิ่น และคำสั่งของผู้ว่าจ้าง

ลงชื่อ.....ประธานกรรมการฯ (นายเจษฎา แสงนาค)
 ลงชื่อ.....กรรมการ (นางสาวอรทัย โพธิ์ชู)
 ลงชื่อ.....กรรมการ (นายปยุต ทุมพวง)
 ลงชื่อ.....กรรมการและเลขานุการ (นางสาวดาววิภา แก้วบังเกิด)

- 8.4.6 ผู้รับจ้างจะต้องจัดหาคนงานหรือช่างฝีมือ ที่มีความรู้ ความชำนาญและความสามารถฝีมือดีมาดำเนินการให้เพียงพอต่อการทำงานในแต่ละวันเพื่อให้ดำเนินการได้ทันเวลา บุคคลที่ถือสัญชาติไทยต้องขึ้นทะเบียนนายจ้างหรือลูกจ้างตาม พรบ. ประกันสังคมให้ถูกต้อง ถ้าหากเป็นคนงานต่างด้าวจะต้องขึ้นทะเบียนแรงงานต่างด้าวตาม พรบ. การทำงานของคนต่างด้าว ถ้าผู้ควบคุมงานของผู้ว่าจ้างเห็นว่าลูกจ้างหรือช่างคนใดของผู้รับจ้างไม่เข้าใจงานหรือประพฤติตนไม่เหมาะสม ฝีมือไม่ดี หรือทำงานหยาบ สะเพร่า ผู้ว่าจ้างมีอำนาจสั่งให้เปลี่ยนลูกจ้างหรือช่างนั้นได้ โดยผู้รับจ้างจะต้องจัดหาคนใหม่มาแทนโดยเร็ว ส่วนการแก้ไขเวลาที่เสียไปเพราะการนี้ผู้รับจ้างจะเรียกร้องค่าใช้จ่ายใด ๆ เพิ่มจากค่าจ้างตามสัญญาไม่ได้หรือจะใช้เป็นเหตุในการขอขยายระยะเวลาการทำงานเพิ่มจากที่กำหนดไว้ในสัญญาไม่ได้
- 8.4.7 การแต่งกายของคนงานทั้งหมดต้องสวมใส่ชุดทำงาน (เสื้อ) เป็นแบบฟอร์มเดียวกัน และติดบัตรที่มีเครื่องหมายของผู้รับจ้างระหว่างปฏิบัติงานที่หน้าอกเสื้อทุกคน พร้อมสำเนาบัตรประจำตัวประชาชนทุกคน นำส่งให้กับผู้ควบคุมงานของผู้ว่าจ้างทราบก่อนเข้าปฏิบัติงานในพื้นที่อย่างน้อย 1 วัน
- 8.4.8 ห้ามคนงานดื่มสุราและสูบบุหรี่ในระหว่างปฏิบัติงานในพื้นที่ก่อสร้างปรับปรุง ผู้ฝ่าฝืนจะถูกให้ออกนอกพื้นที่ทันที
- 8.4.9 ผู้รับจ้างจะต้องเก็บเศษวัสดุอุปกรณ์ต่าง ๆ ที่เหลือใช้จากการทำงาน โดยขนไปทิ้งนอกพื้นที่สถาบันทันทีหลังจากการทำงานในแต่ละวัน และจะต้องทำความสะอาดสถานที่ทำงานให้เรียบร้อยหลังการทำงานทุกวัน
- 8.4.10 งานส่วนใดที่จำเป็นต้องมีการขออนุมัติเพื่อดำเนินการ ผู้รับจ้างจะต้องถือปฏิบัติอย่างเคร่งครัด หากมีส่วนหนึ่งส่วนใดที่ทำไปก่อน โดยมิได้รับการพิจารณาตรวจสอบอนุมัติหรือเห็นชอบจากผู้ควบคุมงานของผู้ว่าจ้าง ผู้ว่าจ้างมีสิทธิ์ที่จะสั่งให้รื้อถอนหรือทุบส่วนนั้นได้

8.5 ข้อกำหนดในการปฏิบัติงาน

- 8.5.1 ข้อกำหนดการทำงานงานตัดและงานเชื่อมโลหะ
- 1) ห้ามนำอุปกรณ์และเครื่องมืองานตัดและงานเชื่อมโลหะ ที่มีสภาพชำรุดหรือไม่ได้มาตรฐานมาใช้งาน
 - 2) เครื่องมือที่ใช้ในการทำงาน ต้องมีการติดตั้งสายดินก่อนการใช้งานตลอดระยะเวลาทำงาน
 - 3) อุปกรณ์ที่จะนำมาใช้ในงานเชื่อม ชุดอุปกรณ์หัวตัดแก๊ส จะต้องใส่ชุดป้องกันไฟย้อนกลับ ที่ชุดหัวตัดแก๊ส และที่หัวถังแก๊ส
 - 4) การปฏิบัติงานที่ก่อให้เกิดความร้อนหรือเกิดประกายไฟ งานเชื่อม งานตัด งานเจียร ภายในสถานที่อันเป็นการเสี่ยงต่อการเกิดอัคคีภัย ผู้รับจ้างจะต้องได้รับการอนุญาตการปฏิบัติงานจากผู้ว่าจ้างก่อนทุกครั้ง
- 8.5.2 การเข้ามาทำงานก่อสร้างปรับปรุง หากผู้รับจ้างจะเข้าปฏิบัติงานนอกเวลาทำการ วันหยุดราชการ หรือวันหยุดนักขัตฤกษ์ หรือนารถยนต์ที่เกี่ยวข้องในการปฏิบัติงาน หรือรถขนส่งวัสดุเข้ามาในพื้นที่โครงการ ผู้รับจ้างจะต้องทำหนังสือขออนุญาตต่อประธานคณะกรรมการตรวจรับพัสดุล่วงหน้า 3 วัน และต้องได้รับอนุญาตให้เข้าทำงานได้ก่อนจึงจะสามารถเข้าทำงานได้
- 8.5.3 เนื่องจากบริเวณพื้นที่ก่อสร้างปรับปรุงดำเนินการอยู่ภายในอาคาร IT/MT ซึ่งมีการเรียนการสอนและการปฏิบัติงานเป็นประจำทุกวัน หากผู้รับจ้างจะเข้าปฏิบัติงาน สามารถเข้าปฏิบัติงานได้ตามเวลาดังนี้
- 1) งานที่ไม่เกิดเสียงดังหรืองานโดยปกติทั่วไปสามารถเข้าปฏิบัติงานได้ทุกวัน (รวมวันหยุดนักขัตฤกษ์หรือวันหยุดราชการ) ตั้งแต่เวลา 08.00 - 17.00 น.
 - 2) งานที่เกิดเสียงดัง เช่น การทุบ การเจาะ การสกัด การรื้อถอนพื้นหรือผนัง เป็นต้น สามารถเข้าปฏิบัติงานได้
 - วันจันทร์-ศุกร์ ตั้งแต่เวลา 17.00 - 22.00 น.
 - วันเสาร์-อาทิตย์ และวันหยุดนักขัตฤกษ์หรือวันหยุดราชการ ตั้งแต่เวลา 08.00 - 17.00 น.

9 การตรวจงาน

ผู้ว่าจ้าง ผู้ควบคุมงานของผู้ว่าจ้าง หรือคณะกรรมการตรวจรับพัสดุมีสิทธิตรวจสอบและดูความคืบหน้าของงานระหว่างการดำเนินงานก่อสร้างปรับปรุง ทั้งที่โรงงานและสถานที่ทำการก่อสร้างปรับปรุงทุกเวลา เพื่อตรวจสอบและวัดผลการทำงานให้ถูกต้อง โดยผู้รับจ้างต้องแสดงสถิติของการทำงานทุกขั้นตอนตามความเป็นจริง ตั้งแต่เริ่มลงมือก่อสร้างปรับปรุงจนกระทั่งแล้วเสร็จสมบูรณ์ อีกทั้งการอำนวยความสะดวกในการตรวจงานในสถานที่ก่อสร้างปรับปรุง

ลงชื่อ.....ประธานกรรมการฯ
(นายเจษฎา แสงนาค)

ลงชื่อ.....กรรมการ
(นางสาวอรทัย โพธิ์ชู)

ลงชื่อ.....กรรมการ
(นายปยุต คุ้มพวง)

ลงชื่อ.....กรรมการและเลขานุการ
(นางสาวดาววิภา แก้วบังเกิด)

10 ระยะเวลาดำเนินการ

ผู้รับจ้างต้องดำเนินการแล้วเสร็จภายใน 120 วัน นับถัดจากวันลงนามในสัญญา

11 เกณฑ์การพิจารณาคัดเลือก ใช้เกณฑ์ราคา**12 หลักประกันสัญญา**

เป็นจำนวนเงินร้อยละ 5 ของราคาที่ตกลงจ้าง โดยผู้ว่าจ้างยึดถือไว้ในระยะเวลาของสัญญาจ้างหรือข้อตกลง การคืนหลักประกันสัญญาจะคืนให้เมื่อครบการรับประกันความชำรุดบกพร่องแล้ว

13 เงื่อนไขการส่งมอบงาน

- 13.1 การทำความสะอาด ผู้รับจ้างจะต้องทำความสะอาดสถานที่ให้เรียบร้อยเพื่อให้ผู้ว่าจ้างสามารถใช้งานได้ทันทีที่ตรวจรับและส่งมอบงาน
- 13.2 การทดสอบอุปกรณ์ต่าง ๆ ผู้รับจ้างต้องทดสอบอุปกรณ์ต่าง ๆ เช่น อุปกรณ์บานเปิด รางเลื่อน กุญแจ ไฟฟ้า หรือ อุปกรณ์เครื่องเทคโนโลยีจนสามารถใช้งานได้ดี
- 13.3 ผู้รับจ้างต้องส่งมอบงานก่อสร้างปรับปรุงตามสัญญาและรายละเอียดแนบท้าย ตลอดจนทดสอบการทำงานแก้ไขข้อบกพร่องจนสามารถใช้งานได้อย่างสมบูรณ์ ภายในระยะเวลาที่กำหนดตามสัญญาและรายละเอียดแนบท้าย โดยผู้รับจ้างเป็นผู้รับผิดชอบค่าใช้จ่ายต่าง ๆ
- 13.4 ผู้รับจ้างต้องเขียนแบบก่อสร้างจริงแสดงรายละเอียดงานทั้งหมด (As-Built drawing) หลังจากทำงานเสร็จเรียบร้อยแล้วและนำเสนอให้ผู้ว่าจ้างภายใน 7 วัน นับจากวันตรวจรับงานเสร็จสิ้นเรียบร้อยแล้ว
- ***หมายเหตุ โฟล์ขนาด A3 ทั้ง Digital File Auto CAD และ PDF file บันทึกลงใน Flash Drive จำนวน 1 ชุด**
- 13.5 เอกสารต่าง ๆ ที่เกี่ยวข้องกับการใช้และการบำรุงรักษาสิ่งก่อสร้างปรับปรุงนี้ ผู้รับจ้างต้องส่งมอบให้ผู้ว่าจ้างเมื่อทำการส่งมอบงาน โดยจัดใส่แฟ้มให้เรียบร้อย
- 13.6 กุญแจต่าง ๆ ผู้รับจ้างจะต้องทำหมายเลขแจ้งรายละเอียดไว้กับลูกกุญแจ ให้ตรงกับแม่กุญแจทุกชนิดและต้องส่งมอบให้ผู้ว่าจ้างทั้งหมดทันทีเมื่อผู้ว่าจ้างรับมอบงานแล้ว
- 13.7 ผู้รับจ้างจะต้องส่งมอบงานทั้งหมดภายในระยะเวลาที่กำหนดในสัญญาจ้าง

14 ระยะเวลาการส่งมอบงานและงวดงาน

ผู้รับจ้างจะต้องทำงานทั้งหมดในแต่ละงวดให้แล้วเสร็จเรียบร้อยตามสัญญา และส่งมอบงานเป็น 2 งวด ดังนี้

งวดที่ 1 ส่งมอบงานภายในระยะเวลา 40 วัน นับถัดจากวันลงนามในสัญญา โดยผู้รับจ้างต้องมีผลงานก่อสร้างสะสมไม่น้อยกว่าร้อยละ 30 ของงานก่อสร้างทั้งหมด หรือส่งมอบงานตามตารางที่แสดงดังนี้

ลำดับ	รายการ	ลำดับข้อในแบบแสดงรายการ ปริมาณงาน และราคา			ดำเนินการแล้วเสร็จ (%)
		โครงการเดิน	2501	2506	
1)	งานขออนุมัติวัสดุอุปกรณ์และได้รับอนุมัติ	-	-	-	100%
2)	งานรื้อถอนและกันพื้นที่ทั้งหมด	1.1 - 1.4	1.1 - 1.3	1.1 - 1.3	100%
3)	งานโครงสร้างเหล็กรูปพรรณ โครงเหล็กรับแผ่นพื้นทั้งหมด	-	2.1.7 - 2.1.16	2.1.11 - 2.1.20	100%
4)	งานผนัง P1 และเสาเอ็น-คานทับหลัง ค.ส.ล.ทั้งหมด	-	2.2.2 - 2.2.3	2.2.1	100%
5)	งานหน้าต่างเดิมเปลี่ยนยางขอบกระจก ลอกซิลิโคนเดิมพร้อมซิลิโคนกันน้ำซีมขอบวงกบทั้งหมด	-	2.3.3	2.3.2	100%
6)	งานเดินท่อพร้อมร้อยสายระบบไฟฟ้าทั้งหมด	-	3.3.1 - 3.3.8, 3.7.1, 3.7.3, 3.7.4 และ 3.7.6	3.3.1 - 3.3.8, 3.7.1, 3.7.3, 3.7.4 และ 3.7.6	100%
7)	งานตู้ LOAD CENTER ทั้งหมด	-	3.8.1 - 3.8.8	3.8.1 - 3.8.8	100%
8)	งานเดินท่อระบบปรับอากาศ	-	4.1 - 4.12	4.1 - 4.12	100%

ลงชื่อ.....ประธานกรรมการฯ
(นายเจษฎา แสงนาค)

ลงชื่อ.....กรรมการ
(นางสาวอรทัย โพธิ์ชู)

ลงชื่อ.....กรรมการ
(นายปยุต ทุมพวง)

ลงชื่อ.....กรรมการและเลขานุการ
(นางสาวดาววิภา แก้วบังเกิด)

ลำดับ	รายการ	ลำดับข้อในแบบแสดงรายการ ปริมาณงาน และราคา			ดำเนินการแล้วเสร็จ (%)
		โถงทางเดิน	2501	2506	
	งานครุภัณฑ์				
9)	เครื่องปรับอากาศแบบสี่ทิศทาง ขนาด 30,000 BTU พร้อมรีโมทแบบมีสาย และระบบควบคุมผ่าน WIFI	-	2.2.1	2.2.2	100%
<p>หมายเหตุ: ผู้รับจ้างต้องส่งเอกสารขออนุมัติวัสดุให้คณะกรรมการตรวจรับพัสดุพิจารณาอนุมัติวัสดุ ภายในระยะเวลา 40 วัน นับถัดจากวันลงนามในสัญญา เพื่อให้ทันกับระยะเวลาที่ใช้ในการก่อสร้างตามสัญญาที่กำหนด หากผู้รับจ้างส่งเอกสารขออนุมัติวัสดุเกินระยะเวลาที่กำหนดดังกล่าว และการสั่งซื้อล่าช้าด้วยเหตุใดก็ตาม ผู้รับจ้างจะต้องรับผิดชอบในกรณีและจะอ้างภายหลังว่าวัสดุนั้น ๆ ขาดตลาด เพื่อขออนุญาตเปลี่ยนแปลงวัสดุ ลดเนื้องาน หรือใช้เป็นเหตุในการขอขยายระยะเวลาทำงานเพิ่มจากที่กำหนดไว้ในสัญญาไม่ได้</p>					

งวดที่ 2 ส่งมอบงานภายในระยะเวลา 80 วัน นับถัดจากวันลงนามในสัญญา โดยผู้รับจ้างต้องมีผลงานก่อสร้างสะสมไม่น้อยกว่าร้อยละ 60 ของงานก่อสร้างทั้งหมด หรือส่งมอบงานตามตารางที่แสดงดังนี้

ลำดับ	รายการ	ลำดับข้อในแบบแสดงรายการ ปริมาณงาน และราคา			ดำเนินการแล้วเสร็จ (%)
		โถงทางเดิน	2501	2506	
1)	งานประตู D1	-	2.3.1	2.3.1	100%
2)	งานเฟอร์นิเจอร์บัวอินทั้งหมด	-	2.5.1 -2.5.7	2.5.1 -2.5.6	100%
3)	งานเดินท่อพร้อมร้อยสายสัญญาณระบบสื่อสารทั้งหมด	-	3.4.1 - 3.4.9, 3.5.4, 3.7.2 และ 3.7.5	3.4.1 - 3.4.10, 3.4.12 - 3.4.14, 3.5.3, 3.7.2 และ 3.7.5	100%
4)	งานติดตั้งชุดกล่องคอนโทรล (Control Panel) พร้อมอุปกรณ์ประกอบ	-	3.8.9	3.8.9	100%
5)	งานเดินท่อพร้อมร้อยสายระบบไฟฟ้าทั้งหมด	-	-	-	100%
6)	งานเดินท่อพร้อมร้อยสายสัญญาณทั้งหมด	-	-	-	100%

งวดที่ 3 ส่งมอบงานภายในระยะเวลา 120 วัน นับถัดจากวันลงนามในสัญญา โดยผู้รับจ้างต้องมีผลงานก่อสร้างสะสมไม่น้อยกว่าร้อยละ 100 ของงานก่อสร้างทั้งหมด หรือส่งมอบงานตามตารางที่แสดงดังนี้

ลำดับ	รายการ	ลำดับข้อในแบบแสดงรายการ ปริมาณงาน และราคา			ดำเนินการแล้วเสร็จ (%)
		โถงทางเดิน	2501	2506	
1)	งานพื้นทั้งหมด	-	2.1.1 - 2.1.6	2.1.1 -2.1.10	100%
2)	งานทาสีผนัง	2.1.1	2.2.1 -2.2.2	2.2.1	100%
3)	งานราวกันตกและราวจับ	-	-	2.2.2 -2.2.3	100%
4)	งานประตู D2	-	2.3.2	-	100%
5)	งานติดฟิล์มกรองแสงเซรามิกทั้งหมด	-	2.3.4	2.3.3	100%
6)	งานฝ้าเพดานทั้งหมด	2.2.1	2.4.1 - 2.4.5	2.4.1 - 2.4.7	100%
7)	งานม่านม้วนและป้ายทั้งหมด	-	2.5.8 - 2.5.11	2.5.7 -2.5.10	100%
8)	งานระบบไฟฟ้าแสงสว่าง (Luminaires) ทั้งหมด	3.1.1	3.1.1 - 3.1.5	3.1.1 - 3.1.5	100%
9)	งาน RECEPTACLE OUTLET AND SWITCH ทั้งหมด	3.2.1, 3.3.1 - 3.3.2 และ 3.4.1 -3.4.2	3.2.1 - 3.2.7	3.2.1 - 3.2.7	100%
10)	งานอุปกรณ์ระบบสื่อสารและระบบภาพเสียงทั้งหมด	-	3.4.10 และ 3.5.1 - 3.5.3	3.4.11 และ 3.5.1 - 3.5.2	100%
11)	งานควบคุมระบบทั้งหมด	-	3.6.1 - 3.6.16	3.6.1 - 3.6.16	100%
12)	งานติดตั้งพัดลมระบายอากาศ	-	4.13	4.13	100%
13)	งานที่เหลือทั้งหมดตามแบบรูปรายการที่กำหนดในสัญญา นอกจากนี้ให้ทำการก่อสร้างปรับปรุงงานส่วนอื่น ๆ ที่เหลือทั้งหมดให้แล้วเสร็จเรียบร้อยถูกต้อง ครบถ้วนตามแบบรูปรายการงานก่อสร้างปรับปรุงและสัญญาทุกประการ	-	-	-	100%
14)	งานทำความสะอาดพื้นทั้งหมด	-	-	-	100%

ลงชื่อ.....ประธานกรรมการฯ ลงชื่อ.....กรรมการ ลงชื่อ.....กรรมการ ลงชื่อ.....กรรมการและเลขานุการ
(นายเจษฎา แสงนาค) (นางสาวอรทัย โพธิ์ชู) (นายปยุต พุ่มพวง) (นางสาวดาววิภา แก้วบังเกิด)

ลำดับ	รายการ	ลำดับข้อในแบบแสดงรายการ ปริมาณงาน และราคา			ดำเนินการแล้วเสร็จ (%)
		โครงการเดิน	2501	2506	
15)	จัดทำเอกสารสรุปงานทั้งโครงการ พร้อมรูปถ่ายภาพสี จำนวน 1 เล่ม	-	-	-	100%
16)	Shop Drawing, As Build บันทึกลงใน Flash Drive จำนวน 1 ชุด	-	-	-	100%
17)	งานที่เหลือทั้งหมดตามแบบรูปรายการที่กำหนดในสัญญา นอกจากนี้ให้ทำการก่อสร้างปรับปรุงงานส่วนอื่น ๆ ที่เหลือทั้งหมดให้แล้วเสร็จเรียบร้อยถูกต้อง ครบถ้วนตามแบบรูปรายการงานก่อสร้างปรับปรุงและสัญญาทุกประการ	-	-	-	100%
	งานครุภัณฑ์				
18)	งานเฟอร์นิเจอร์ลอยตัวทั้งหมด	-	2.1.1 – 2.1.2	2.1.3 – 2.1.4	100%
19)	งานกัลลองวงจรปิดทั้งหมด	-	2.3.1	2.3.2	100%

หมายเหตุ : แบ่งงวดงานออกเป็น 3 งวด กำหนดเวลาแล้วเสร็จทั้งหมด 120 วัน
 งวดที่ 2 และงวดที่ 3 ให้ดำเนินงานแล้วเสร็จทั้งหมดภายในเวลา 120 วัน
 ทั้งนี้ผู้รับจ้างสามารถส่งมอบงานงวดใดก่อน หรือหลังได้ หรือจะส่งพร้อมกันทีละหลายงวดก็ได้
 เมื่อผู้รับจ้างได้ทำการก่อสร้างปรับปรุงงานนั้นแล้วเสร็จ เรียบร้อยครบถ้วน ตามรายละเอียดที่ระบุไว้ในแต่ละงวดงาน

15 การจ่ายค่าจ้าง

สถาบันจะจ่ายค่าจ้าง เมื่อผู้รับจ้างได้ปฏิบัติงานทั้งหมดในแต่ละงวด ให้แล้วเสร็จเรียบร้อยตามสัญญา และคณะกรรมการตรวจรับพัสดุได้ทำการตรวจสอบและตรวจรับงานแล้ว ว่างานทั้งหมดถูกต้องตามสัญญาและปรากฏว่าเป็นที่พอใจตรงตามข้อกำหนดแห่งสัญญาทุกประการ โดยแบ่งออกเป็น 3 งวด ดังนี้

งวดที่ 1 เป็นจำนวนเงินในอัตราร้อยละ 30 ของค่าจ้างตามสัญญา เมื่อผู้รับจ้างได้ปฏิบัติงานตามที่กำหนดรายละเอียดไว้ในสัญญา โดยต้องมีผลงานก่อสร้างสะสมไม่น้อยกว่าร้อยละ 30 ของงานก่อสร้างทั้งหมด หรือดำเนินการส่งมอบงานงวดที่ 1 ตามรายละเอียดดังตารางในข้อที่ 14 แล้วเสร็จภายในระยะเวลา 40 วัน นับถัดจากวันลงนามในสัญญา และคณะกรรมการตรวจรับพัสดุฯ ได้ทำการตรวจรับมอบงานเรียบร้อยแล้ว

งวดที่ 2 เป็นจำนวนเงินในอัตราร้อยละ 30 ของค่าจ้างตามสัญญา เมื่อผู้รับจ้างได้ปฏิบัติงานตามที่กำหนดรายละเอียดไว้ในสัญญา โดยต้องมีผลงานก่อสร้างสะสมไม่น้อยกว่าร้อยละ 60 ของงานก่อสร้างทั้งหมด หรือดำเนินการส่งมอบงานงวดที่ 2 ตามรายละเอียดดังตารางในข้อที่ 14 แล้วเสร็จภายในระยะเวลา 80 วัน นับถัดจากวันลงนามในสัญญา และคณะกรรมการตรวจรับพัสดุฯ ได้ทำการตรวจรับมอบงานเรียบร้อยแล้ว

งวดที่ 3 (งวดสุดท้าย) เป็นจำนวนเงินในอัตราร้อยละ 40 ของค่าจ้างตามสัญญา เมื่อผู้รับจ้างได้ปฏิบัติงานตามที่กำหนดรายละเอียดไว้ในสัญญา โดยต้องมีผลงานก่อสร้างสะสมไม่น้อยกว่าร้อยละ 100 ของงานก่อสร้างทั้งหมด หรือดำเนินการส่งมอบงานงวดที่ 3 (งวดสุดท้าย) ตามรายละเอียดดังตารางในข้อที่ 14 แล้วเสร็จภายในระยะเวลา 120 วัน นับถัดจากวันลงนามในสัญญา และคณะกรรมการตรวจรับพัสดุฯ ได้ทำการตรวจรับมอบงานเรียบร้อยแล้ว

16 อัตราค่าปรับ

หากผู้รับจ้างไม่สามารถทำงานให้แล้วเสร็จภายในเวลาที่กำหนดไว้ในข้อ 10 และผู้ว่าจ้างยังไม่ได้บอกเลิกสัญญา ผู้รับจ้างจะต้องชำระค่าปรับให้แก่ผู้ว่าจ้างในอัตราร้อยละ 0.1 ของวงเงินตามสัญญาจ้างต่อวัน

17 การรับประกันความชำรุดบกพร่อง

ผู้รับจ้างต้องรับประกันความชำรุดบกพร่องของงานก่อสร้างปรับปรุงภายในระยะเวลา 2 ปี นับถัดจากวันที่คณะกรรมการตรวจรับงานทั้งหมดไว้ถูกต้องครบถ้วนแล้ว ทั้งนี้ หากกรณีเกิดความชำรุดบกพร่องจากการใช้งานปกติภายในระยะเวลาดังกล่าว ผู้รับจ้างต้องรีบจัดการซ่อมแซมแก้ไขให้ใช้งานได้ดังเดิมภายในระยะเวลา 7 วัน นับถัดจากวันที่ได้รับหนังสือแจ้งความชำรุดบกพร่อง

ลงชื่อ.....ประธานกรรมการฯ ลงชื่อ.....กรรมการ ลงชื่อ.....กรรมการ ลงชื่อ.....กรรมการและเลขานุการ
 (นายเจษฎา แสงนาค) (นางสาวอรทัย โพธิ์ชู) (นายปยุต พุ่มพวง) (นางสาวดาววิภา แก้วบังเกิด)

หากผู้รับจ้างไม่เข้าแก้ไข หรือเข้าแก้ไขแต่ไม่สามารถดำเนินการให้เสร็จเรียบร้อยตามเวลาที่กำหนดในหนังสือแจ้งความ ข้าราชการพร่อง ผู้ว่าจ้างสงวนสิทธิ์ที่จะดำเนินการเอง หรือให้บุคคลอื่นเข้าดำเนินการแทนผู้รับจ้าง โดยผู้รับจ้างต้องเป็นผู้ออก ค่าใช้จ่ายทั้งปวงอันเกิดจากการนั้นด้วย

18 มาตรฐานฝีมือช่าง

เมื่อสถาบันได้คัดเลือกผู้ยื่นข้อเสนอรายใดให้เป็นผู้รับจ้างและได้ตกลงจ้างก่อสร้างปรับปรุงตามประกาศนี้แล้ว ผู้ยื่นข้อเสนอ จะต้องตกลงว่าในการปฏิบัติงานก่อสร้างปรับปรุงดังกล่าว ผู้เสนอราคาจะต้องมีและใช้ผู้ผ่านการทดสอบมาตรฐานฝีมือช่างจาก กระทรวงแรงงานและสวัสดิการสังคมหรือผู้มีวุฒิปริญญาตรี ปวช. ปวส. ปวท. หรือเทียบเท่าจากสถาบันการศึกษาที่ ก.พ. รับรอง ให้เข้ารับราชการได้ ในอัตราไม่ต่ำกว่าร้อยละ 10 ของแต่ละสาขาช่าง แต่จะต้องมีจำนวนช่างอย่างน้อย 1 คนในแต่ละสาขาช่าง มาทำงานตามสัญญา และจะต้องมีและใช้วิศวกรที่มีใบอนุญาตประกอบวิชาชีพวิศวกรรมควบคุมงานไม่ต่ำกว่าระดับภาคี ที่มีประสบการณ์การทำงานลักษณะเดียวกันกับโครงการนี้ มาควบคุมงานตลอดระยะเวลาก่อสร้างปรับปรุงงานในสัญญา ดังต่อไปนี้

- (1) ช่างเทคนิคสาขาโยธา วุฒิปริญญาตรี ปวช. ปวส. ปวท. หรือเทียบเท่า อย่างน้อย 1 คน
- (2) วิศวกรโยธา ประเภทภาคีวิศวกร อย่างน้อย 1 คน

ทั้งนี้ เมื่อผู้รับจ้างได้ลงนามในสัญญาเรียบร้อยแล้ว จะต้องยื่นเอกสารวุฒิปริญญาตรีของช่างและใบประกอบวิชาชีพของ วิศวกรดังกล่าวในวรรคแรก โดยนำมายื่นต่อคณะกรรมการตรวจรับพัสดุก่อนเข้าดำเนินการตามสัญญา

19 การส่งเสริมพัสดุที่ผลิตภายในประเทศ

ผู้รับจ้างต้องใช้พัสดุประเภทวัสดุหรือครุภัณฑ์ที่จะใช้ในงาานก่อสร้างเป็นพัสดุที่ผลิตภายในประเทศไม่น้อยกว่าร้อยละ 60 ของมูลค่าพัสดุที่จะใช้ในงาานก่อสร้างปรับปรุงทั้งหมดตามสัญญา โดยจะต้องใช้เหล็กที่ผลิตภายในประเทศไม่น้อยกว่าร้อยละ 90 ของปริมาณเหล็กที่ต้องใช้ทั้งหมดตามสัญญา

20 แผนการทำงาน

ผู้รับจ้างต้องจัดทำแผนการทำงานมาให้ภายใน 7 วัน นับถัดจากวันลงนามในสัญญา โดยจัดทำแผนการทำงานตาม เอกสารแนบท้ายเอกสารประกวดราคาอิเล็กทรอนิกส์ ทั้งนี้ แผนการทำงานถือเป็นเอกสารส่วนหนึ่งของสัญญา

21 วงเงินในการจัดจ้าง

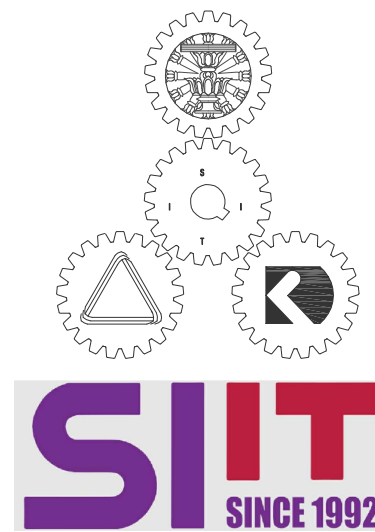
จากเงินงบประมาณของสถาบันเทคโนโลยีนานาชาติสิรินธร มหาวิทยาลัยธรรมศาสตร์ ประจำปีงบประมาณ 2567 วงเงิน 5,226,000.00 บาท (ห้าล้านสองแสนสองหมื่นหกพันบาทถ้วน)

ลงชื่อ.....ประธานกรรมการฯ (นายเจษฎา แสงนาค)

ลงชื่อ.....กรรมการ (นางสาวอรทัย โพธิ์ชู)

ลงชื่อ.....กรรมการ (นายปยุต ทุมพวง)

ลงชื่อ.....กรรมการและเลขานุการ (นางสาวดาววิภา แก้วบังเกิด)



โครงการออกแบบก่อสร้างปรับปรุงห้องเรียน2501และ2506บางกะดี

สถาบันเทคโนโลยีนานาชาติสิรินธร บางกะดี มหาวิทยาลัยธรรมศาสตร์
เลขที่ 131 หมู่ 5 ถนนติวานนท์ สวนอุตสาหกรรมบางกะดี ตำบลบางกะดี
อำเภอเมืองปทุมธานี
จังหวัดปทุมธานี 12000





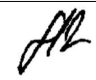

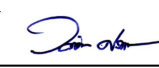
ออกแบบโดย



บริษัท ช่วยคิด ครีเอชั่น จำกัด
4/52 หมู่ที่ 7 ถนนรังสิตประชา
แขวงลำผักชี เขตหนองจอก กรุงเทพมหานคร

แบบสถาปัตยกรรมภายใน

ห้อง2501

				PROJECT :
				 <p>โครงการออกแบบก่อสร้างปรับปรุง ห้องเรียน2501และ2506บางกะปิ สถาบันเทคโนโลยีนานาชาติสิรินธร มหาวิทยาลัยธรรมศาสตร์</p>
				SITE LOCATION :
				เลขที่ 131 หมู่ 5 ถนนติวานนท์ ส่วนอุตสาหกรรมบางกะปิ ตำบลบางกะปิอำเภอ เมืองปทุมธานี จังหวัดปทุมธานี 1200
				OWNER :
				สถาบันเทคโนโลยีนานาชาติสิรินธร มหาวิทยาลัย ธรรมศาสตร์
				DESIGN BY.
				 <p>บริษัท ชัยคิด ศรีอิน จำกัด 4/52 หมู่ที่ 7 ถนนแจ้งวัฒนะ แขวงหลักสี่ เขตหนองจอก กรุงเทพมหานคร</p>
				ARCHITECT
				ธีรวัฒน์ เสถียรศิริวัฒน์ ภ-สถ.15512 
				INTERIOR ARCHITECTURE
				ศิริพรรณ ศรีสุข ภ-สถ.1535 
				ELECTRIC ENGINEER
				เกษิงโกธ สารสมัคร สพท.3792 
				STRUCTURE ENGINEER
				พัลลภ รุ่งเรือง สย.3070 
				วสันต์ ศรีสุวรรณ ภย.46471 
				DRAWING TITLE :
				สารบัญแบบ
				DATE :
				5 สิงหาคม 2567
				PAPER SIZE :
				A3
				DRAWING NO :
				IA0-01

NO.	DESCRIPTION	NO.	DESCRIPTION
IA0-01	สารบัญแบบ	IA6-01	แบบขยายประตู D1,D2
IA0-02	ผังบริเวณ	IA6-02	แบบขยายป้าย (1),(2),(3)
IA0-03	แปลนรื้อถอน		
		ST1-01	แปลนเสาเหล็ก
IA1-01	แปลนปรับปรุงโถงทางเดิน	ST1-02	แปลนคานเหล็กหลัก
IA1-02	แปลนปรับปรุงฝ้าเพดานโถงทางเดิน	ST1-03	แปลนโครงเหล็กรับแผ่นพื้น
		ST1-04	SECTION A-A
IA2-01	แปลนรายละเอียดวัสดุพื้น		
IA2-02	แปลนรายละเอียดวัสดุผนัง		
IA2-03	แปลนรายละเอียดฝ้าเพดาน		
IA2-04	แปลนเฟอร์นิเจอร์		
IA2-05	แบบเฟอร์นิเจอร์		
IA3-01	รูปด้าน A		
IA3-02	รูปด้าน B ,C		
IA3-03	รูปด้าน D		
IA4-01	แบบขยายงานติดตั้งผนัง (1)		
IA4-02	แบบขยายงานติดตั้งผนัง (2)		
IA4-03	แบบขยายงานติดตั้งผนัง (3)		
IA5-01	แบบขยาย B1		
IA5-02	แบบขยาย B2 (1)		
IA5-03	แบบขยาย B2 (2)		
IA5-04	แบบขยาย B3		
IA5-05	แบบขยาย B4		
IA5-06	แบบขยาย B5		
IA5-07	แบบขยาย B7		

****หมายเหตุ****
ต้องใช้วัสดุประเภทวัสดุหรือครุภัณฑ์ที่จะใช้เป็นวัสดุที่ผลิตภายในประเทศ โดยต้องใช้ไม่น้อยกว่าร้อยละ 60 ของมูลค่าวัสดุที่จะใช้ในงานก่อสร้างทั้งหมด ตามสัญญา และต้องใช้เหล็กที่ผลิตภายในประเทศไม่น้อยกว่าร้อยละ 90 ของ ปริมาณเหล็กที่ต้องใช้ทั้งหมดตามสัญญา

****หมายเหตุ****
- สิ่งใดปรากฏในแบบต่อรายการขัดแย้งกัน ให้ถือสิ่งดีเป็นเกณฑ์ ทั้งนี้โดย ผู้ออกแบบเป็นผู้วินิจฉัย
- สถาบันฯทรงสิทธิ์ไว้ซึ่งสิทธิ์ในการเปลี่ยนแปลงแก้ไขเพิ่มเติม ตามความ เหมาะสม ทั้งนี้เพื่อให้ถูกต้องตามหลักวิชาการที่มั่นคงแข็งแรงสวยงาม ตามหลัก วิชาสถาปัตยกรรมและสิ่งแวดล้อม
- รายการที่ปรากฏในแบบที่ขัดแย้งกัน หรือไม่ถูกต้องตามหลักวิชา สถาปัตยกรรมและวิศวกรรม เป็นหน้าที่ของผู้รับจ้างจะต้องตรวจสอบก่อน ทุก ครั้ง ถ้าตรวจสอบพบว่าต้องมีการแก้ไขหน้างาน ความเสียหายที่เกิดขึ้น ผู้รับ จ้างต้องรับผิดชอบจากความเสียหายนั้นๆ โดยไม่สามารถปฏิเสธได้

****หมายเหตุ****
- ผู้รับจ้างจะต้องทำแบบ SHOP DRAWING ระบุขนาดและ DETAIL ของ อุปกรณ์ที่จะติดตั้งผ่านขบเสียง พร้อมส่งตัวอย่างวัสดุ อุปกรณ์ที่ใช้ในการติดตั้ง/ ประกอบให้ผู้ควบคุมงานของผู้ว่าจ้างหรือคณะกรรมการตรวจรับวัสดุ พิจารณา ตรวจสอบอนุมัติแบบ SHOP DRAWING ก่อนดำเนินการติดตั้ง/ประกอบ ทั้งนี้ หากผู้รับจ้างได้ดำเนินการไปก่อนโดยผลการและมีความเสียหายแก่งานก่อสร้าง ปรับปรุง ผู้ว่าจ้างมีสิทธิ์ที่จะระงับหรือแก้ไข โดยผู้รับจ้างจะเรียกร้อง ค่าเสียหายใดๆไม่ได้

****หมายเหตุ****
- ผู้รับจ้างจะต้องทำแบบ SHOP DRAWING ระบุขนาดและ DETAIL ของ อุปกรณ์ที่จะติดตั้งในโตะ พร้อมส่งตัวอย่างวัสดุ อุปกรณ์ที่ใช้ในการติดตั้ง/ ประกอบในโตะ เสนอให้ผู้ควบคุมงานของผู้ว่าจ้างหรือคณะกรรมการตรวจรับ วัสดุ พิจารณาตรวจสอบอนุมัติแบบ SHOP DRAWING ก่อนดำเนินการติดตั้ง/ ประกอบ ทั้งนี้หากผู้รับจ้างได้ดำเนินการไปก่อนโดยผลการและมีความเสียหายแก่งานก่อสร้าง ปรับปรุง ผู้ว่าจ้างมีสิทธิ์ที่จะระงับหรือแก้ไข โดยผู้รับ จ้างจะเรียกร้องค่าเสียหายใดๆไม่ได้

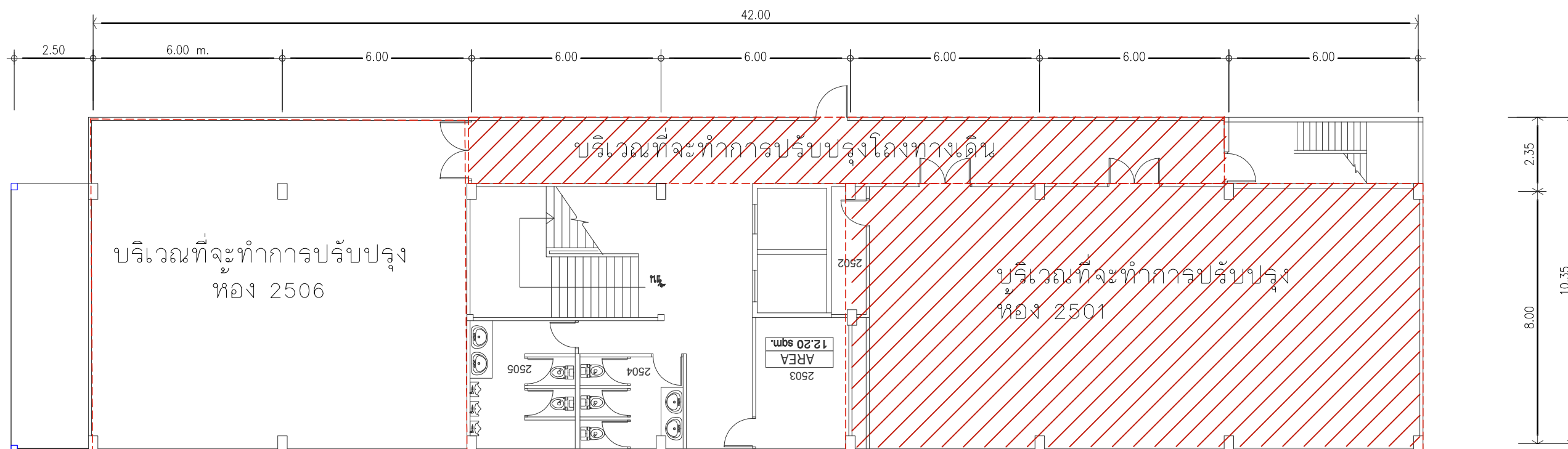
- สายไฟ สายสัญญาณต่างๆที่เชื่อมต่อภายในโตะทั้งหมด จัดรวมอยู่ใน งานโตะพร้อมงานติดตั้ง ผู้รับจ้างจะต้องจัดทำระบบในโตะข้างต้นให้สมบูรณ์ พร้อมใช้งานก่อนการส่งมอบงาน การติดตั้งระบบในโตะให้ตรวจสอบการติด ตั้งกับเจ้าของโครงการก่อนดำเนินงาน

****หมายเหตุ****
- ผู้รับจ้างจะต้องทำแบบ SHOP DRAWING ของช่อง SERVICE ส่งให้ผู้ ควบคุมงานของผู้ว่าจ้างอนุมัติก่อนการดำเนินงาน

****หมายเหตุ****
- ผู้รับจ้างจะต้องทำแบบ SHOP DRAWING /แบบร่างการเดินสายไฟ/ แนวการดับไฟ /สายLANระบบ NETWORK ระบุหมายเลขสายต้นทางและปลายทาง ส่งให้ผู้ควบคุมงานของผู้ว่าจ้างอนุมัติก่อนการดำเนินการทำงาน
- ผู้รับจ้างต้องนำเสนอ ประเภทหลอดไฟ/กำลังวัตต์ และโหนดแสงให้กับผู้ ควบคุมงานอนุมัติก่อนดำเนินการทำงาน

****หมายเหตุ****
1. ตำแหน่งติดตั้ง เต้ารับสำหรับอุปกรณ์ภาพและเสียง อาจมีการเปลี่ยนแปลงตำแหน่งตามอุปกรณ์ ให้ตรวจสอบกับทางเจ้าของโครงการก่อนดำเนินการ

หมายเหตุ : ระยะและขนาดที่แสดงในแบบไม่สามารถวัดได้จริง ควรทำการวัดหน้างานจริงก่อนทำการติดตั้ง



ผังบริเวณ
SCALE NFS.

PROJECT :



โครงการออกแบบก่อสร้างปรับปรุง
ห้องเรียน 2501 และ 2506 บางกะปิ
สถาบันเทคโนโลยีนานาชาติสิรินธร
มหาวิทยาลัยอรรถศาสตร์

SITE LOCATION :

เลขที่ 131 หมู่ 5 ถนนติวานนท์
สวนอุตสาหกรรมบางกะปิ ตำบลบางกะปิ
อำเภอเมืองปทุมธานี จังหวัดปทุมธานี 1200

OWNER :

สถาบันเทคโนโลยีนานาชาติสิรินธร
มหาวิทยาลัยอรรถศาสตร์

DESIGN BY.



บริษัท ช่วยคิด ครีเอชั่น จำกัด
4/52 หมู่ที่ 7 ถนนสิงหนคร
แขวงลำพูน เขตหนองจอก กรุงเทพมหานคร

ARCHITECT

ธีรวัฒน์ เลิศศิริวัฒน์
ภ-ล. 15512

INTERIOR ARCHITECTURE

ศิริพรชน ศรีสุข
ภ-ล.น. 1535

ELECTRIC ENGINEER

เกรียงไกร ฉารสมิทธิ์
ฉ.พ.ก. 3792

STRUCTURE ENGINEER

พัลลภ รุ่งเรือง
ฉ.ย. 3070

वलันต์ ศรีสุวรรณ
ภ.ย. 46471

DRAWING TITLE :

ผังบริเวณ

DATE :

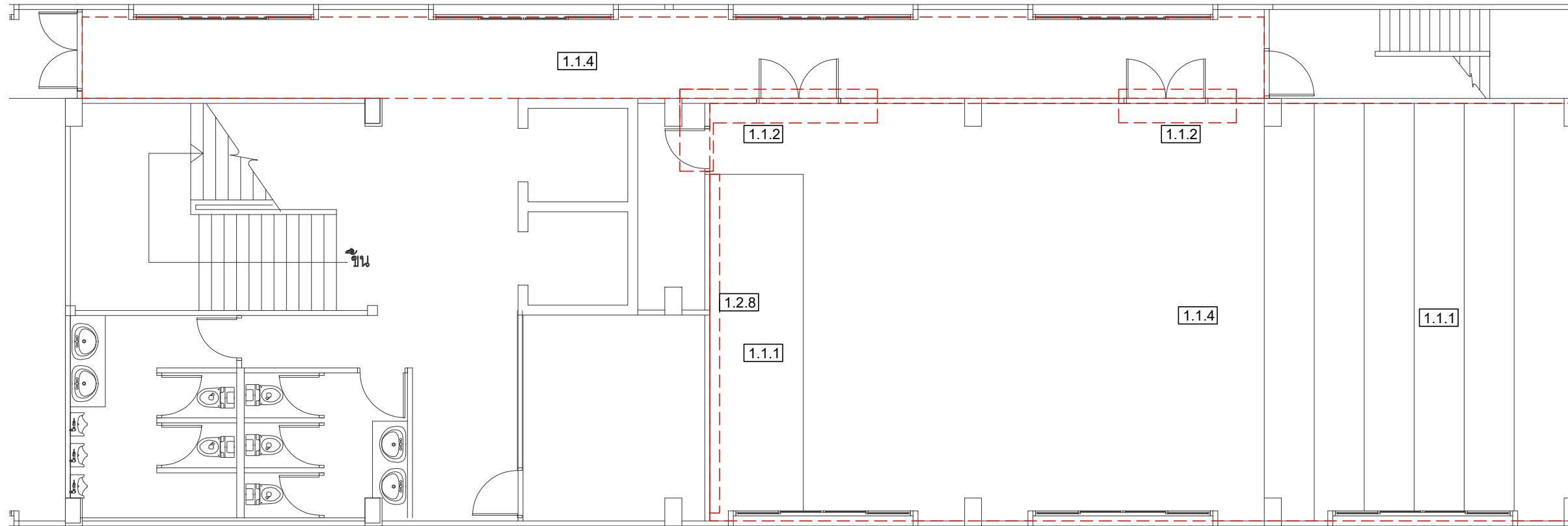
5 สิงหาคม 2567

PAPER SIZE :

A3

DRAWING NO. :

IA0-02



งานรื้อถอน - พร้อมขนย้ายไปทิ้งนอกสถาบัน

- 1.1.1 เเวที พื้นยกระดับ
- 1.1.2 ผนังก่ออิฐฉาบปูนหนาครึ่งแผ่น
- 1.1.3 ฝ้าโครงคร่าว ที-บาร์ (วัสดุแผ่นพร้อมโครงคร่าว)

งานรื้อถอน - รื้อกอง/พร้อมส่งคืนผู้ว่าจ้าง

- 1.2.1 ดวงคอมพร้อมสายไฟ ชุดหลอดฟลูออเรสเซนต์
- 1.2.2 ยกเลิกตัวรับ สวิตซ์
- 1.2.3 เครื่องปรับอากาศแบบแขวน พร้อมสายไฟและท่อ
- 1.2.4 ตู้ควบคุม
- 1.2.5 ฝ้าม่านปรับแสง
- 1.2.6 ประตูพร้อมวงกบ 1 บาน (บานเปิดเดี่ยว)
- 1.2.7 ประตูพร้อมวงกบ 2 บาน (บานเปิดคู่)
- 1.2.8 กระจาดานไวท์บอร์ดและโครง
- 1.2.9 โต๊ะอาจารย์ผู้สอน
- 1.2.10 เก้าอี้เลคเชอร์แถว 3 ที่นั่ง จำนวน 36 ชุด
- 1.2.11 ลำโพง
- 1.2.12 เครื่องฉายโปรเจคเตอร์ พร้อมขา
- 1.2.13 จอโปรเจคเตอร์ พร้อมขา
- 1.2.14 ที่วี พร้อมขา

งานรื้อถอน - ติดตั้งคืนพร้อมทดสอบระบบ

- 1.3.1 CCTV (เดิม)
- 1.3.2 Smoke detector (เดิม)
- 1.3.3 Access point
- 1.3.4 นาฬิกาติดผนัง

แปลนรื้อถอน
SCALE 1:100

PROJECT :



โครงการออกแบบก่อสร้างปรับปรุง
ห้องเรียน 2501 และ 2506 บางกะปิ
สถาบันเทคโนโลยีนานาชาติสิรินธร
มหาวิทยาลัยธรรมศาสตร์

SITE LOCATION :

เลขที่ 131 หมู่ 5 ถนนติวานนท์
สวนอุตสาหกรรมบางกะปิ ตำบลบางกะปิอำเภอ
เมืองปทุมธานี จังหวัดปทุมธานี 1200

OWNER :

สถาบันเทคโนโลยีนานาชาติสิรินธร มหาวิทยาลัย
ธรรมศาสตร์

DESIGN BY.



บริษัท ช่วยคิด ครีเอชั่น จำกัด
4/52 หมู่ที่ 7 ถนนแจ้งวัฒนะ
แขวงหลักสี่ เขตหนองจอก กรุงเทพมหานคร

ARCHITECT

สิริวัฒน์ เสถียรสิริวัฒน์
ภ-สถ.15512

INTERIOR ARCHITECTURE

ศิริพรรณ ศรีสุข
ภ-สน.1535

ELECTRIC ENGINEER

เกษียงไกร สารสมิคร
สพท.3792

STRUCTURE ENGINEER

พัลลภ รุ่งเรือง
สย.3070

วสันต์ ศรีสุวรรณ
ภย.46471

DRAWING TITLE :

แปลนรื้อถอน

DATE :

5 สิงหาคม 2567

PAPER SIZE :

A3

DRAWING NO. :

IA0-03

PROJECT :



โครงการออกแบบก่อสร้างปรับปรุงห้องเรียน 2501 และ 2506 บางกะปิ
สถาบันเทคโนโลยีานาชาติสิรินธร มหาวิทยาลัยธรรมศาสตร์

SITE LOCATION :

เลขที่ 131 หมู่ 5 ถนนติวานนท์
ส่วนอุตสาหกรรมบางกะปิ ตำบลบางกะปิอำเภอเมืองปทุมธานี จังหวัดปทุมธานี 1200

OWNER :

สถาบันเทคโนโลยีานาชาติสิรินธร มหาวิทยาลัยธรรมศาสตร์

DESIGN BY.



บริษัท ช่วยคิด ครีเอชั่น จำกัด
4/52 หมู่ที่ 7 ถนนแจ้งวัฒนะ
แขวงหลักสี่ เขตดอนเมือง กรุงเทพมหานคร

ARCHITECT

ธีรวัฒน์ เสถียรสิริวิวัฒน์
ภ-สถ.15512

INTERIOR ARCHITECTURE

ศิริพรรณ ศรีสุข
ภ-สน.1535

ELECTRIC ENGINEER

เกียรติกอ สารสมัคร
สพท.3792

STRUCTURE ENGINEER

พัลลภ รุ่งเรือง
สย.3070

วสันต์ ศิริสุวรรณ
ภย.46471

DRAWING TITLE :

แปลนปรับปรุงโถงทางเดิน

DATE :

5 สิงหาคม 2567

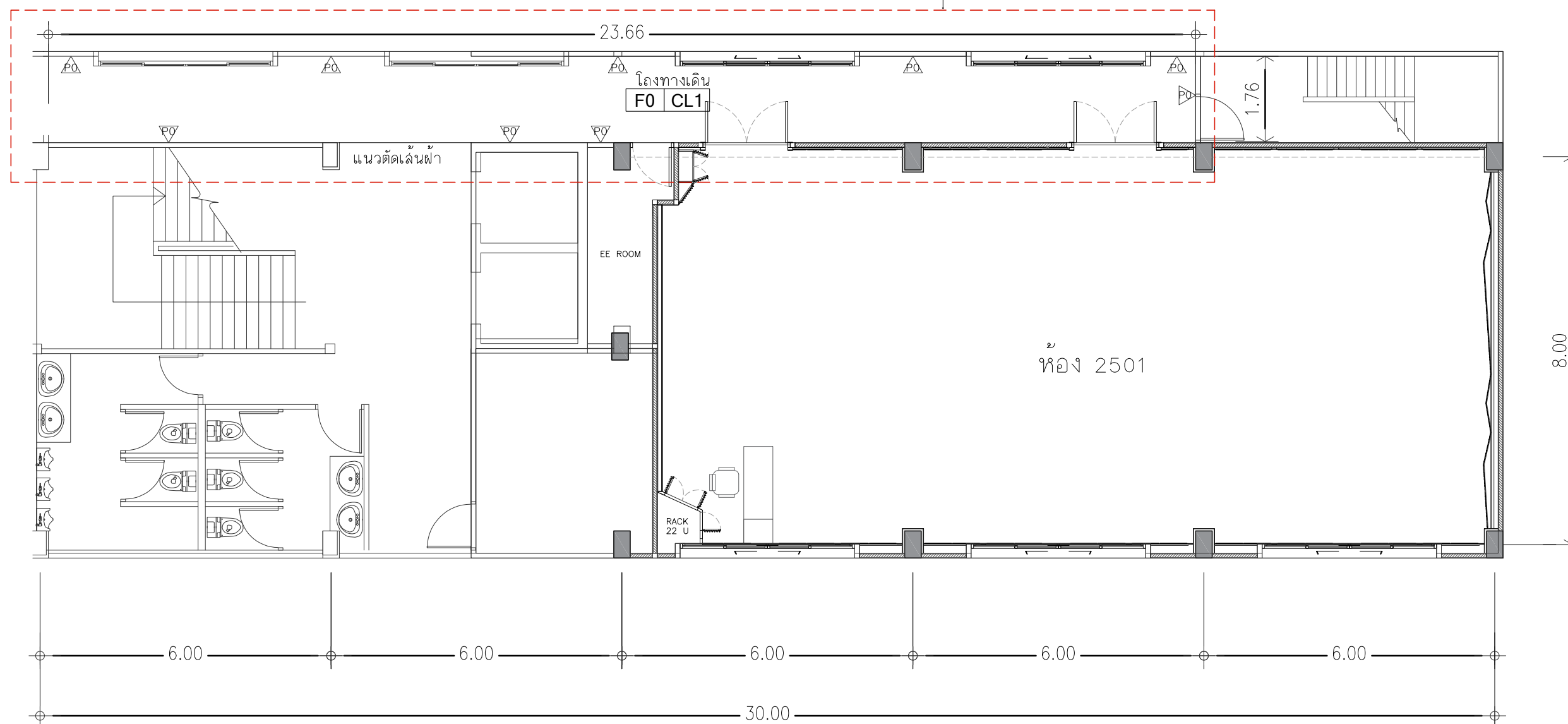
PAPER SIZE :

A3

DRAWING NO. :

IA1-01

บริเวณที่จะทำการปรับปรุง



แปลนปรับปรุงโถงทางเดิน
SCALE 1:100

F0 พื้นอาคารเดิม

PO ผนังเดิมทาสีน้ำอะครีลิคภายใน (เทียบสีเดิมของอาคาร)

CL1 ฝ้ายิปซัมบอร์ด หนา 9 มม.โครงคร่าวโลหะชุบสังกะสี สีน้ำอะครีลิค 100% ทาฝ้าเพดาน (โทนสีขาวเทียบสี TOA A8000)

PROJECT :



โครงการออกแบบก่อสร้างปรับปรุงห้องเรียน 2501 และ 2506 บางกะปิ
สถาบันเทคโนโลยีานาชาติสิรินธร มหาวิทยาลัยธรรมศาสตร์

SITE LOCATION :

เลขที่ 131 หมู่ 5 ถนนติวานนท์
ส่วนอุตสาหกรรมบางกะปิ ตำบลบางกะปิอำเภอเมืองปทุมธานี จังหวัดปทุมธานี 1200

OWNER :

สถาบันเทคโนโลยีานาชาติสิรินธร มหาวิทยาลัยธรรมศาสตร์

DESIGN BY.



บริษัท ช่วยคิด ตรีเอช จำกัด
4/52 หมู่ที่ 7 ถนนแจ้งวัฒนะ
แขวงหลักสี่ เขตหนองจอก กรุงเทพมหานคร

ARCHITECT

ธีรวัฒน์ เติยศิริวิวัฒน์
ภ-สถ.15512

INTERIOR ARCHITECTURE

ศิริพรรณ ศรีสุข
ภ-สน.1535

ELECTRIC ENGINEER

เกษียงโก สาระสมัคร
สพท.3792

STRUCTURE ENGINEER

พัลลภ รุ่งเรือง
สย.3070

วสันต์ ศิริสุวรรณ
ภย.46471

DRAWING TITLE :

แปลนปรับปรุงฝ้าเพดานโถงทางเดิน
ฝ้าเพดานโถงทางเดิน

DATE :

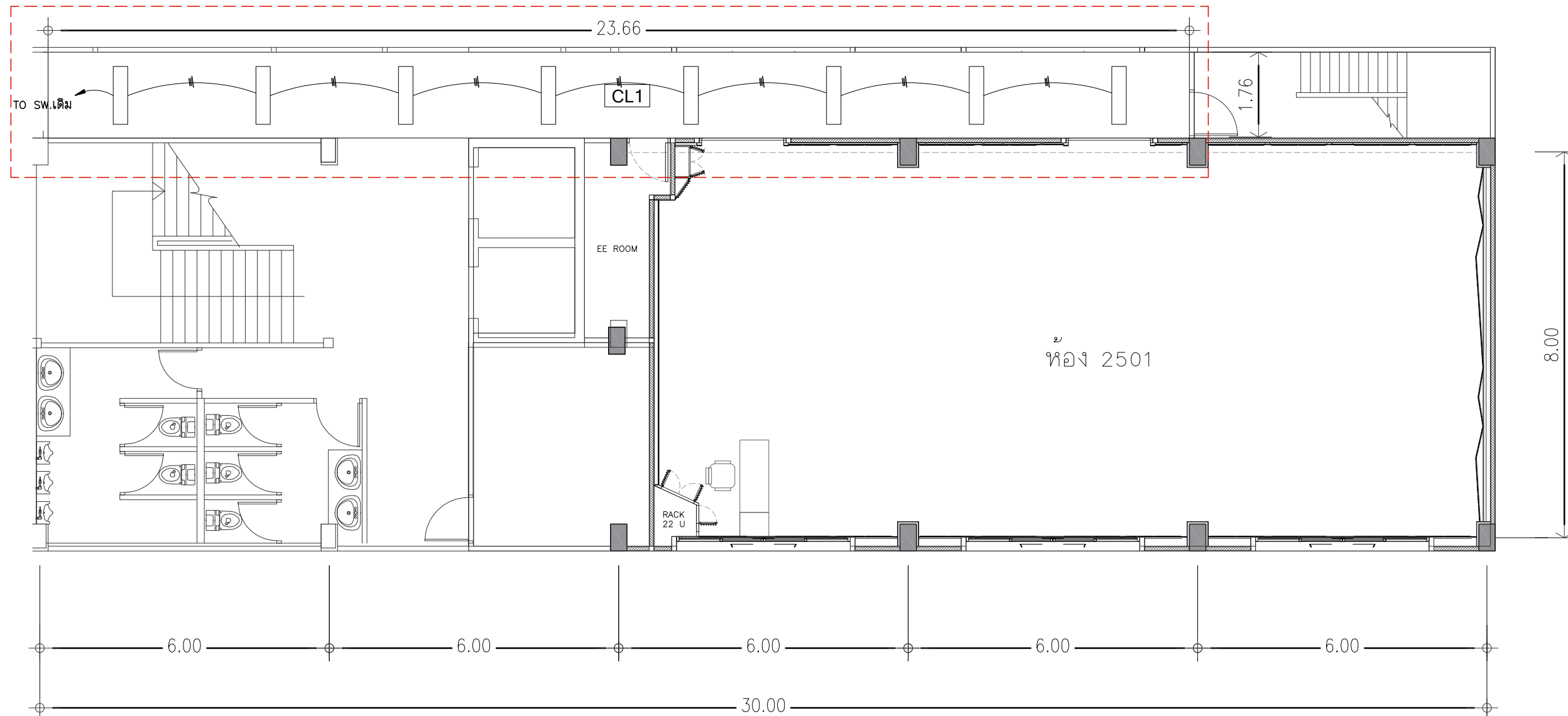
5 สิงหาคม 2567

PAPER SIZE :

A3

DRAWING NO. :

IA1-02



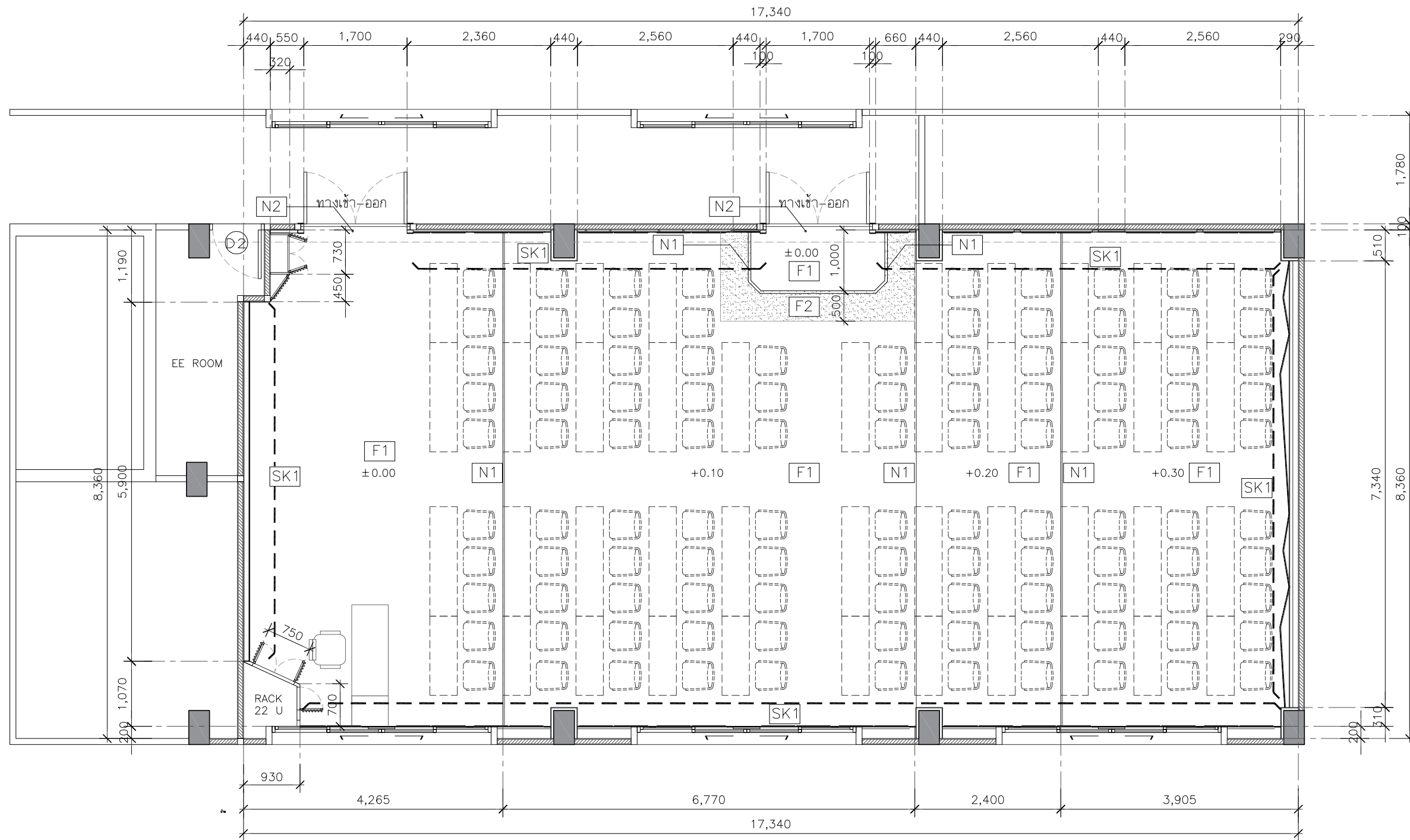
แปลนปรับปรุงฝ้าเพดานโถงทางเดิน
SCALE 1:100



โคมไฟฝังฝ้า ขนาด 0.30 x 1.20 ม. พร้อมหน้ากากอะคริลิค
ใส่ขุ่น พร้อมหลอด LED

CL1

ฝ้ายิปซัมบอร์ด ทหนา 9 มม. โครงคร่าวโลหะชุบสังกะสี สีน้ำอะคริลิค 100% ทาฝ้า
เพดาน (โทนสีขาวเทียบสี TOA A8000)



แปลนรายละเอียดวัสดุปูพื้น
SCALE 1:75

FLOOR FINISHES LEGEND	
CODE	DESCRIPTION
F1	พื้นกระเบื้องยาง SPC แบบคลิกล็อก หนาไม่น้อยกว่า 5 มม. พร้อมโฟม (ลายไม้) ติดตั้งตามมาตรฐานผู้ผลิต ระบุใช้ผลิตภัณฑ์ของ Rococo (SH501-C3) , LMD , Smartmatt /เทียบเท่า
F2	พื้นกระเบื้องยาง SPC แบบคลิกล็อก หนาไม่น้อยกว่า 5 มม. พร้อมโฟม (ลายไม้) ติดตั้งตามมาตรฐานผู้ผลิต ระบุใช้ผลิตภัณฑ์ของ Rococo (SH506-C3) , LMD , Smartmatt /เทียบเท่า
N1	จุกบันไดอลูมิเนียม(สีเงินด้าน)
N2	ตัวจบพื้น SPC
SK1	บัวเชิงผนัง PVC ขนาด หน้ากว้าง 4 นิ้ว x 9 มม. ยาว 2 เมตร

PROJECT :



โครงการออกแบบก่อสร้างปรับปรุง
ห้องเรียน 2501 และ 2506 บางกะปิ
สถาบันเทคโนโลยีนานาชาติสิรินธร
มหาวิทยาลัยธรรมศาสตร์

SITE LOCATION :

เลขที่ 131 หมู่ 5 ถนนติวานนท์
ส่วนอุตสาหกรรมบางกะปิ ตำบลบางกะปิอำเภอ
เมืองปทุมธานี จังหวัดปทุมธานี 1200

OWNER :

สถาบันเทคโนโลยีนานาชาติสิรินธร มหาวิทยาลัย
ธรรมศาสตร์

DESIGN BY.



บริษัท ช่วยคิด ตรีเชษฐ์ จำกัด
4/52 หมู่ที่ 7 ถนนแจ้งวัฒนะ
แขวงหลักสี่ เขตหนองจอก กรุงเทพมหานคร

ARCHITECT

ธีรวัฒน์ เติยศิริวิวัฒน์
ภ-สถ.15512

INTERIOR ARCHITECTURE

ศิริพรรณ ศรีสุข
ภ-สน.1535

ELECTRIC ENGINEER

เกษียร โกร สารสัมพันธ์
สพท.3792

STRUCTURE ENGINEER

พัลลภ รุ่งเรือง
สย.3070

วสันต์ ศรีสุวรรณ
ภย.46471

DRAWING TITLE :

แปลนรายละเอียดวัสดุปูพื้น

DATE :

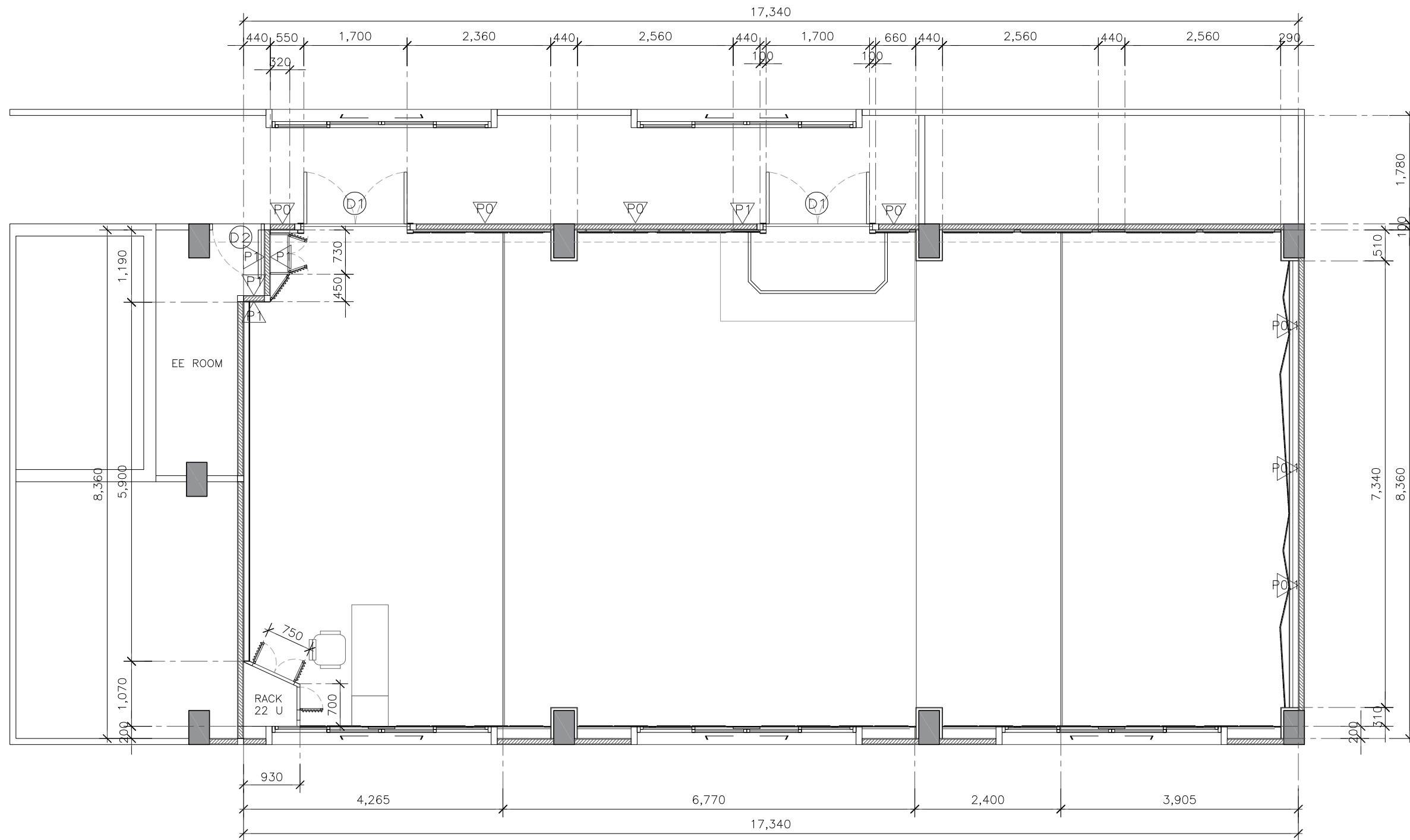
5 สิงหาคม 2567

PAPER SIZE :

A3

DRAWING NO. :

IA2-01



แปลนรายละเอียดตู้สตูผนัง
SCALE 1:75

WALL FINISHES LEGEND	
CODE	DESCRIPTION
	ผนังเดิมทาสีน้ำอะครีลิคภายใน (เทียบสีเดิมของอาคาร)
	ผนังเดิมทาสีน้ำอะครีลิคภายใน (โชนคริมเทียบสี TOA N6432 Softness Vogue)
	ผนังก่อคอนกรีตมวลเบา งานฉาบปูนเรียบผนังภายในอาคาร ทาสีน้ำอะครีลิค เสาเอ็น - คานทับหลัง ค.ส.ล.

PROJECT :



โครงการออกแบบก่อสร้างปรับปรุง
ห้องเรียน 2501 และ 2506 บางกะปิ
สถาบันเทคโนโลยีนานาชาติสิรินธร
มหาวิทยาลัยธรรมศาสตร์

SITE LOCATION :

เลขที่ 131 หมู่ 5 ถนนติวานนท์
ส่วนอุตสาหกรรมบางกะปิ ตำบลบางกะปิอำเภอ
เมืองปทุมธานี จังหวัดปทุมธานี 1200

OWNER :

สถาบันเทคโนโลยีนานาชาติสิรินธร มหาวิทยาลัย
ธรรมศาสตร์

DESIGN BY.



บริษัท ช่วยคิด ตรีเอช จำกัด
4/52 หมู่ที่ 7 ถนนแจ้งวัฒนะ
แขวงหลักสี่ เขตหนองจอก กรุงเทพมหานคร

ARCHITECT

ธีรวัฒน์ เสถียรศิริวิวัฒน์
ภ-สถ.15512

INTERIOR ARCHITECTURE

ศิริพรรณ ศรีสุข
ภ-สน.1535

ELECTRIC ENGINEER

เกษียงไกร สารสัมพันธ์
สพท.3792

STRUCTURE ENGINEER

พัลลภ รุ่งเรือง
สย.3070

วสันต์ ศิริสุวรรณ
ภย.46471

DRAWING TITLE :

แปลนรายละเอียดตู้สตูผนัง

DATE :

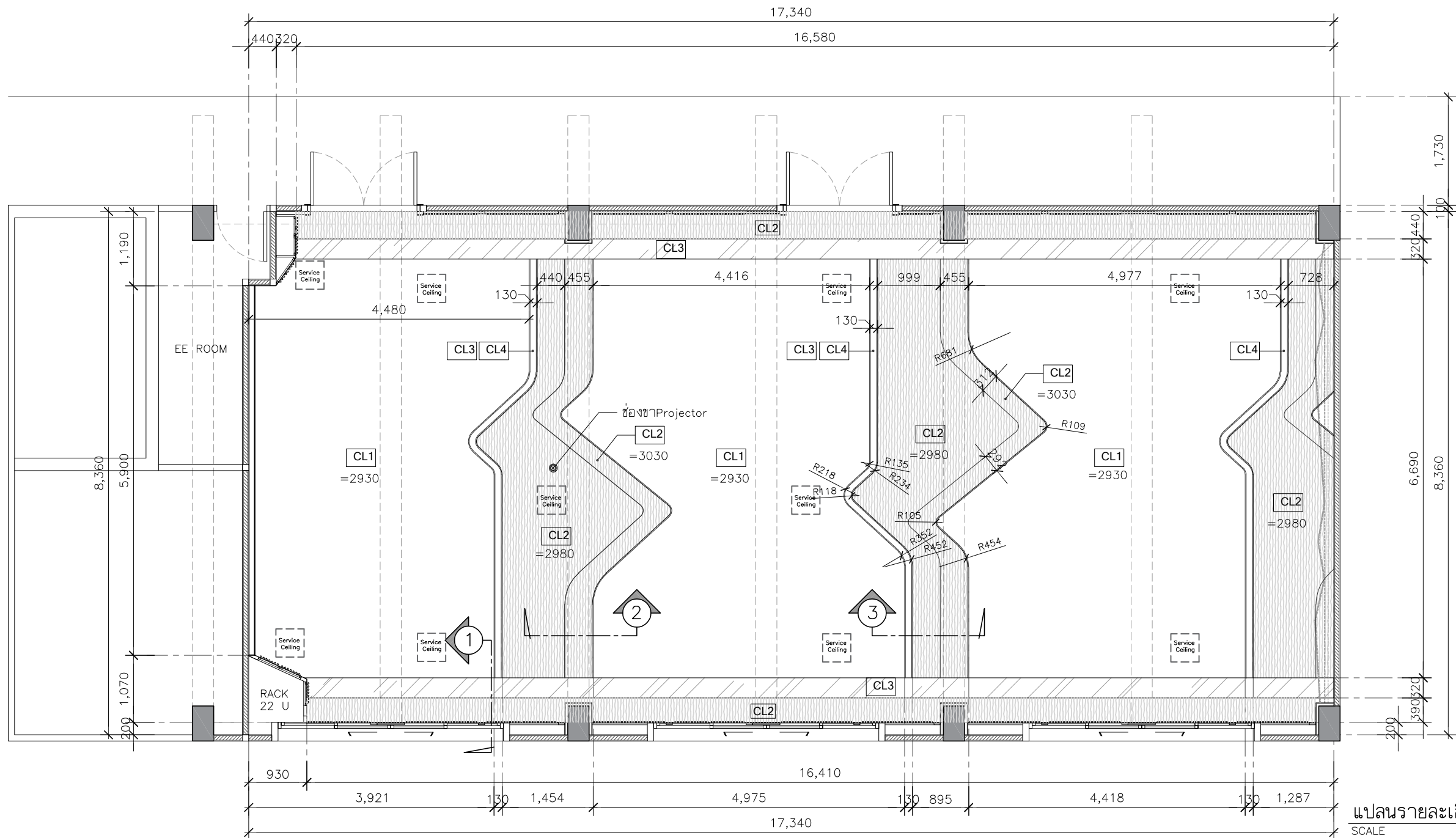
5 สิงหาคม 2567

PAPER SIZE :

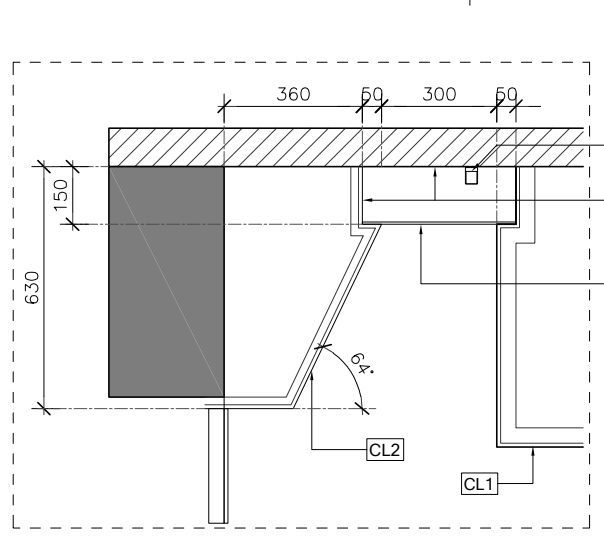
A3

DRAWING NO. :

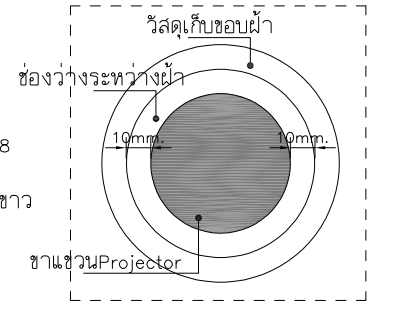
IA2-02



แปลนรายละเอียดฝ้าเพดาน
SCALE 1:75

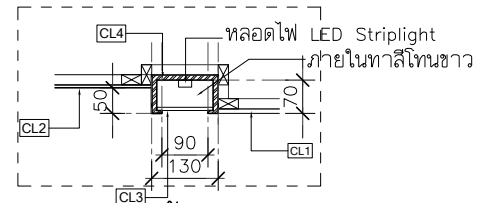


แบบขยายฝ้าเพดานรูปตัด 1
SCALE 1:20



แบบขยายช่องขาProjector
SCALE nfs

แบบขยายฝ้าเพดานรูปตัด 2
SCALE 1:20



แบบขยายฝ้าเพดานรูปตัด 3
SCALE 1:20

CEILING FINISHES LEGEND	
CODE	DESCRIPTION
CL1	ฝ้ายิปซัมบอร์ด ทหนา 9 มม.โครงคร่าวโลหะชุบสังกะสี สีน้ำอะคริลิค 100% ทาฝ้าเพดาน (โทนสีขาวเทียบบีสี TOA A8000)
CL2	ฝ้ายิปซัมบอร์ด ทหนา 9 มม.โครงคร่าวโลหะชุบสังกะสี สีน้ำอะคริลิค 100% ทาฝ้าเพดาน (โทนสีน้ำตาลเทียบบีสี TOA N6037 Warm Brown)
CL3	แผ่นอะคริลิคขาวรุ่น P - 432 ทหนา 6 มม.
CL4	กล่องไม้ HMR สำหรับซ่อนไฟ พร้อมทำสี (โทนสีน้ำตาลเทียบบีสี TOA N6037 Warm Brown)
Service Ceiling	ฝ้าservice สำเร็จรูป ขนาด45x45ซม.

PROJECT :



โครงการออกแบบก่อสร้างปรับปรุง
ห้องเรียน2501และ2506บางกะปิ
สถาบันเทคโนโลยีานาชาติสิรินธร
มหาวิทยาลัยธรรมศาสตร์

SITE LOCATION :

เลขที่ 131 หมู่ 5 ถนนติวานนท์
ส่วนอุตสาหกรรมบางกะปิ ตำบลบางกะปิอำเภอ
เมืองปทุมธานี จังหวัดปทุมธานี 1200

OWNER :

สถาบันเทคโนโลยีานาชาติสิรินธร มหาวิทยาลัย
ธรรมศาสตร์

DESIGN BY.



บริษัท ช่วยคิด ครีเอชั่น จำกัด
4/52 หมู่ที่ 7 ถนนแจ้งวัฒนะ
แขวงหลักสี่ เขตหนองจอก กรุงเทพมหานคร

ARCHITECT

ธีรวัฒน์ เติญศรีวิวัฒน์
ภ-สถ.15512

INTERIOR ARCHITECTURE

ศิริพรรณ ศรีสุข
ภ-สน.1535

ELECTRIC ENGINEER

เกียงไกร สารสมัคร
สทท.3792

STRUCTURE ENGINEER

พัลลภ รุ่งเรือง
สย.3070

วสันต์ ศรีสุวรรณ
ภย.46471

DRAWING TITLE :

แปลนรายละเอียดฝ้าเพดาน

DATE :

5 สิงหาคม 2567

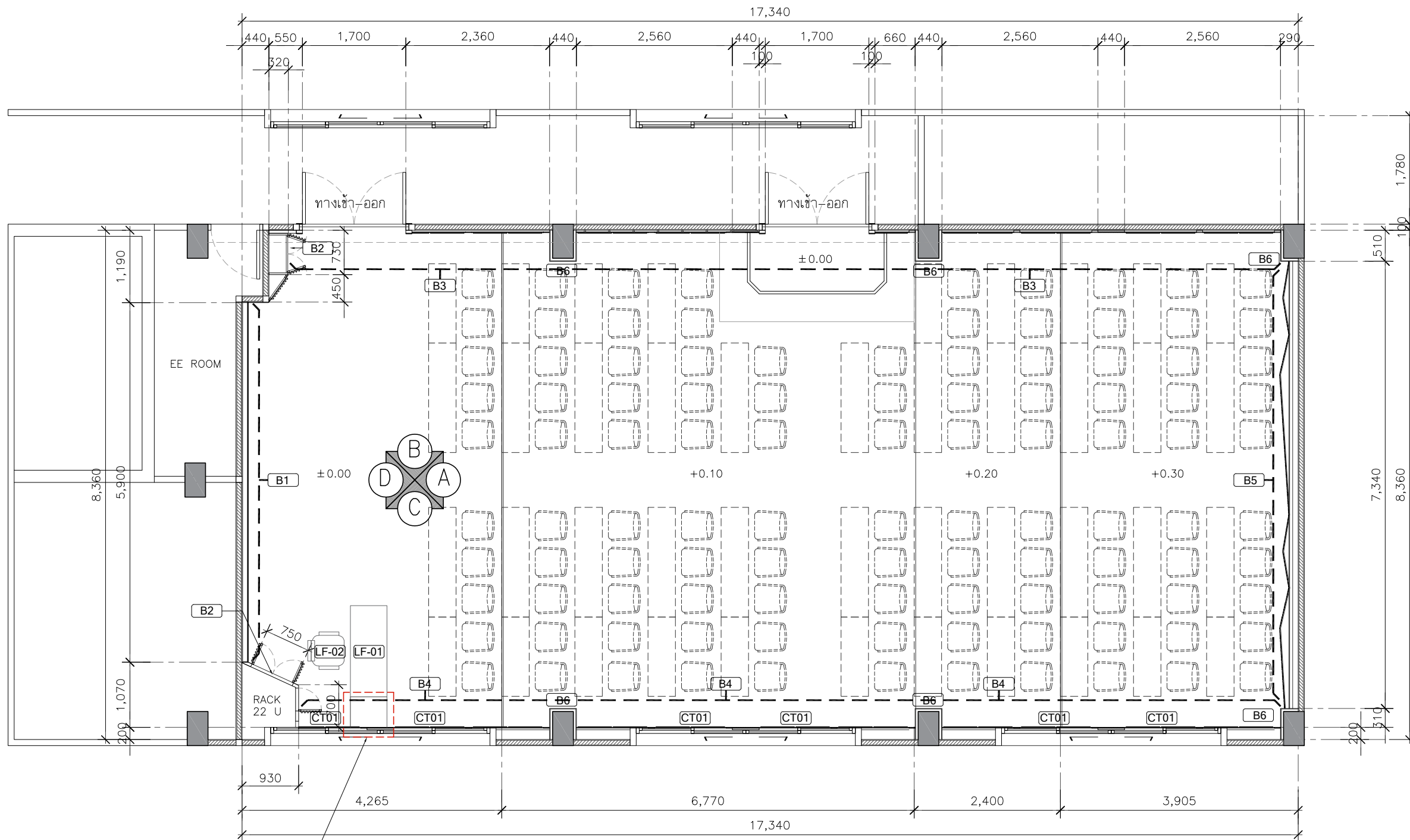
PAPER SIZE :

A3

DRAWING NO :

IA2-03

หมายเหตุ : ระยะและขนาดที่แสดงในแบบไม่สามารถวัดได้จริง ควรทำการวัดหน้างานจริงก่อนทำการติดตั้ง



แปลนเพอร์เนเจอร์
SCALE 1:75

CODE	DESCRIPTION
LF-01	โต๊ะทำงานไฟฟ้าแบบปรับ ชั้น - ลง ขนาด 150x60 ซาเหล็ก ท็อปเมลามีนพร้อมช่องเสียบปลั๊ก
LF-02	เก้าอี้สำนักงาน modernform รุ่น PI(MB) ขนาด กว้าง60 X ลึก59 X สูง 97-105 ซม.ขาอะลูมิเนียม - ระบบโยกแบบซิงโครไนซ์ , พนักพิงโครงทำจากเหล็กทึมตาชาย , ที่นั่งพองน้ำโฟลียูรีเทนทึมผ้า

LEGEND	
CODE	DESCRIPTION
B1	โครงคร่าว HMR/ไม้เนื้อแข็งกรุไม้อัดหนา 6 มม.มอก.ชนิดภายใน กรุแผ่นไวนิลบอร์ดแม่เหล็กโรยรอยต่อ พร้อมขอบอะลูมิเนียม ปิดด้วยลามิเนต ระบุใช้ผลิตภัณฑ์ Greenlam รหัส NWB 3292 Walnut Warmth /WILSONART /FORMICA /เทียบเท่า
B2	ตู้บานเปิดระแนง โครงคร่าว HMR/ไม้เนื้อแข็งกรุไม้อัดหนา 6 มม.มอก. ชนิดภายใน เก็บตู้ RACK , ตู้ควบคุม ปิดด้วยลามิเนต ระบุใช้ผลิตภัณฑ์ Greenlam รหัส 1268 Dust /WILSONART /FORMICA /เทียบเท่า พร้อมมุ้งลวดกันแมลงไฟเบอร์กลาสสีเทา อุปกรณ์ บานพับด้วยแบบ Soft Close พร้อมชุดกุญแจล็อกบานตู้
B3	ผนังตกแต่ง โครงคร่าว HMR/ไม้เนื้อแข็งกรุไม้อัดหนา 6 มม.มอก. ชนิดภายใน ปิดด้วยลามิเนต ระบุใช้ผลิตภัณฑ์ Greenlam รหัส NWB 3292 WalnutWarmth , GSA 275 PearlGrey /WILSONART /FORMICA /เทียบเท่า
B4	และแผ่นโพลีเอสเตอร์อะคูสติก แบบโดคัทไม่น้อยกว่า 9 มม. RTacoustic (stone) , Feltech (BERRY), NPS , WATTANA /เทียบเท่า

LEGEND	
CODE	DESCRIPTION
B5	ผนังตกแต่ง โครงคร่าว HMR/ไม้เนื้อแข็งกรุไม้อัดหนา 6 มม.มอก.ชนิดภายใน ปิดด้วย โพลีเอสเตอร์อะคูสติกแบบโดคัท ความหนาไม่น้อยกว่า 12 มม.ระบุใช้ผลิตภัณฑ์ Feltech (BERRY และ PEARL) / RT acoustic / NPS /เทียบเท่า และลามิเนต Greenlam รหัส NWB 3292 Walnut Warmth /WILSONART /FORMICA /เทียบเท่า พร้อมไฟซ่อน LED T8
B6	โครงคร่าว HMR/ไม้เนื้อแข็งกรุไม้อัดหนา 6 มม.มอก.ชนิดภายใน ทึมเสาและคาน พร้อมทำสี เทียบสี TOA N6037 Warm Brown
B7	ตู้ข้างโครงคร่าว HMR/ไม้เนื้อแข็งกรุไม้อัดหนา 6 มม.มอก.ชนิดภายใน ปิดด้วยลามิเนต ระบุใช้ผลิตภัณฑ์ Greenlam รหัส GSA 275 Pearl Grey /WILSONART /FORMICA /เทียบเท่า ขนาด 50x60x75 ซม.อุปกรณ์ บานพับด้วยแบบ Soft Close
CT01	ม่านม้วน ระบบใช้ดึงแบบ DIM OUT สีขาวครีม ขนาด 200x 180 ซม.

PROJECT :



โครงการออกแบบก่อสร้างปรับปรุง ห้องเรียน2501และ2506บางกะดี สถาบันเทคโนโลยีพระจอมเกล้าเจ้าคุณทหารลาดกระบัง

SITE LOCATION :

เลขที่ 131 หมู่ 5 ถนนติวานนท์ ส่วนอุตสาหกรรมบางกะดี ตำบลบางกะดีอำเภอเมืองปทุมธานี จังหวัดปทุมธานี 1200

OWNER :

สถาบันเทคโนโลยีพระจอมเกล้าเจ้าคุณทหารลาดกระบัง

DESIGN BY.



บริษัท ช่วยคิด ศรีเอช จำกัด 4/52 หมู่ที่ 7 ถนนแจ้งวัฒนะ แขวงหลักสี่ เขตหนองจอก กรุงเทพมหานคร

ARCHITECT

ธีรวัฒน์ เติญศรีวิวัฒน์ ก-สถ.15512

INTERIOR ARCHITECTURE

ศิริพรรณ ศรีสุข ก-สน.1535

ELECTRIC ENGINEER

เกษียร โกร สสารสมัคร สทท.3792

STRUCTURE ENGINEER

พัลลภ รุ่งเรือง สย.3070

วสันต์ ศรีสุวรรณ ทย.46471

DRAWING TITLE :

แปลนเพอร์เนเจอร์

DATE :

5 สิงหาคม 2567

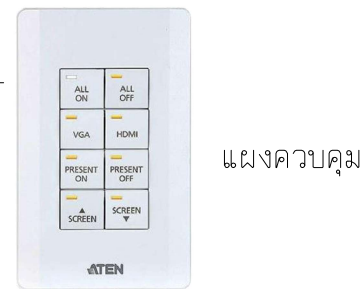
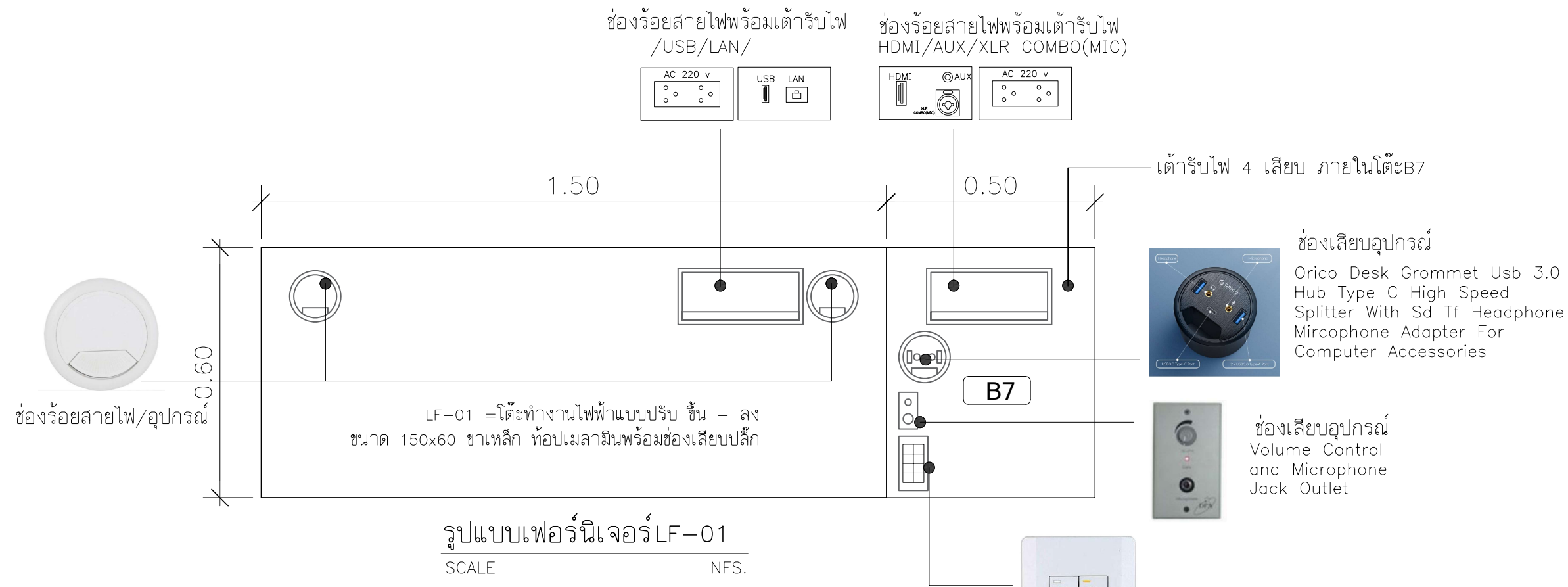
PAPER SIZE :

A3

DRAWING NO :

IA2-04

หมายเหตุ : ระยะและขนาดที่แสดงในแบบไม่สามารถวัดได้จริง ควรทำการวัดหน้างานจริงก่อนทำการติดตั้ง



LF-02 เก้าอี้สำนักงาน modernform รุ่น PI(MB) ขนาด กว้าง60 X ลึก59 X สูง 97-105 ซม.ขาอะลูมิเนียม - ระบบโยกแบบชิงโครโนซ์ , พนักพิงโครงทำจากเหล็กทึมตาข่าย , ที่นั่งพองน้ำ โพลียูรีเทนหุ้มผ้า

รูปแบบเฟอร์นิเจอร์ LF-02

SCALE NFS.

****หมายเหตุ****

-ผู้รับจ้างจะต้องทำแบบ SHOP DRAWING ระบุขนาดและ DETAIL ของอุปกรณ์ที่จะติดตั้งในโต๊ะ พร้อมส่งตัวอย่างวัสดุ อุปกรณ์ที่ใช้ในการติดตั้ง/ประกอบโต๊ะ เสนอให้ผู้ควบคุมงานของผู้ว่าจ้างหรือ คณะกรรมการตรวจรับวัสดุ พิจารณาตรวจสอบอนุมัติแบบ SHOP DRAWING ก่อนดำเนินการติดตั้ง/ประกอบ ทั้งนี้หากผู้รับจ้างได้ดำเนินการไปก่อน โดยพลการและมีความเสียหายแก่งานก่อสร้าง ปรับปรุง ผู้ว่าจ้างมีสิทธิ์ที่จะระงับหรือแก้ไข โดยผู้รับจ้างจะเรียกร้องค่าเสียหายใดๆไม่ได้

-สายไฟ สายสัญญาณต่างๆที่เชื่อมต่อภายในโต๊ะทั้งหมด จัดรวมอยู่ในงานโต๊ะพร้อมงานติดตั้ง ผู้รับจ้างจะต้องจัดทำระบบในโต๊ะข้างต้นให้สมบูรณ์ พร้อมใช้งานก่อนการส่งมอบงาน การติดตั้งระบบในโต๊ะให้ตรวจสอบการติดตั้งกับเจ้าของโครงการก่อนดำเนินการ



PROJECT :



โครงการออกแบบก่อสร้างปรับปรุงห้องเรียน2501และ2506บางกะปิ สถาบันเทคโนโลยีพระจอมเกล้าเจ้าคุณทหารลาดกระบัง มหาวิทยาลัยธรรมศาสตร์

SITE LOCATION :

เลขที่ 131 หมู่ 5 ถนนติวานนท์ ส่วนอุตสาหกรรมบางกะปิ ตำบลบางกะปิอำเภอเมืองปทุมธานี จังหวัดปทุมธานี 1200

OWNER :

สถาบันเทคโนโลยีพระจอมเกล้าเจ้าคุณทหารลาดกระบัง มหาวิทยาลัยธรรมศาสตร์

DESIGN BY.



บริษัท ช่วยคิด ครีเอชั่น จำกัด 4/52 หมู่ที่ 7 ถนนเลี้ยวประชา แขวงลำผักชี เขตหนองจอก กรุงเทพมหานคร

ARCHITECT

ธีรวัฒน์ เสถียรศิริวัฒน์ ภา-สถ.15512

INTERIOR ARCHITECTURE

ศิริพรรณ ศรีสุข ภา-สน.1535

ELECTRIC ENGINEER

เกษียรโกศล สารสมังคร สทก.3792

STRUCTURE ENGINEER

พัลลภ รุ่งเรือง สย.3070

วสันต์ ศิริสุวรรณ ภา.46471

DRAWING TITLE :

แบบเฟอร์นิเจอร์

DATE :

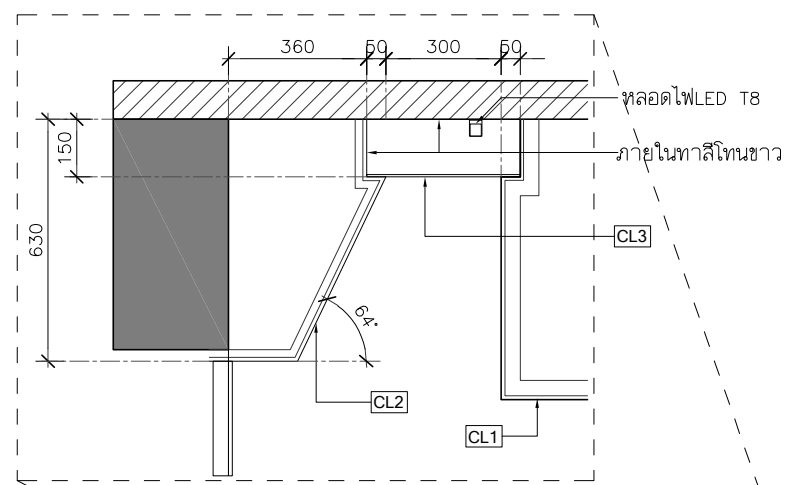
5 สิงหาคม 2567

PAPER SIZE :

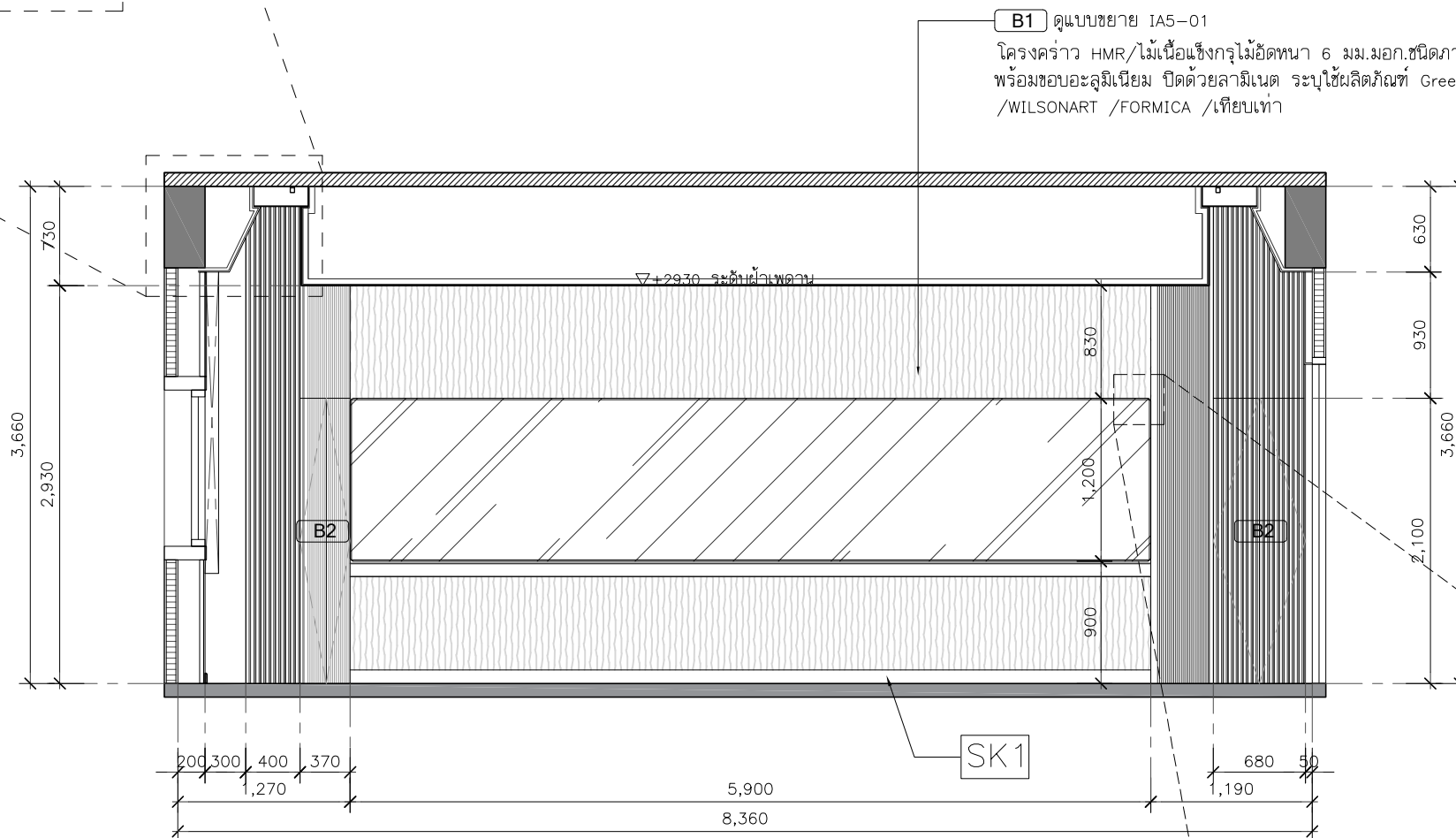
A3

DRAWING NO. :

IA2-05



แบบขยาย
SCALE 1:20



รูปด้าน A
SCALE 1:50

B1 คุบบขยาย IA5-01
โครงคร่าว HMR/ไม้เนื้อแข็งกรุไม้ัดหนา 6 มม.มอก.ชนิดภายใน กรุแผ่นไวนิลบอร์ดแม่เหล็กโรยรอยต่อ
พร้อมขอบอะลูมิเนียม ปิดด้วยลามิเนต ระบุใช้ผลิตภัณฑ์ Greenlam รหัส NWB 3292 Walnut Warmth
/WILSONART /FORMICA /เทียบเท่า



แบบขยายขอบกระดาน

PROJECT :



โครงการออกแบบก่อสร้างปรับปรุง
ห้องเรียน 2501 และ 2506 บางกะปิ
สถาบันเทคโนโลยีานาชาติสิรินธร
มหาวิทยาลัยธรรมศาสตร์

SITE LOCATION :

เลขที่ 131 หมู่ 5 ถนนติวานนท์
ส่วนอุตสาหกรรมบางกะปิ ตำบลบางกะปิอำเภอ
เมืองปทุมธานี จังหวัดปทุมธานี 1200

OWNER :

สถาบันเทคโนโลยีานาชาติสิรินธร มหาวิทยาลัย
ธรรมศาสตร์

DESIGN BY.



บริษัท ช่วยคิด ตรีเอช จำกัด
4/52 หมู่ที่ 7 ถนนแจ้งวัฒนะ
แขวงหลักสี่ เขตหนองจอก กรุงเทพมหานคร

ARCHITECT

ธีรวัฒน์ เสถียรศิริวัฒน์
ภ-สถ.15512

INTERIOR ARCHITECTURE

ศิริพรรณ ศรีสุข
ภ-สน.1535

ELECTRIC ENGINEER

เกียงโกธ สารสมัคร
สทท.3792

STRUCTURE ENGINEER

พัลลภ รุ่งเรือง
สย.3070

วสันต์ ศิริสุวรรณ
ภย.46471

DRAWING TITLE :

รูปด้าน A

DATE :

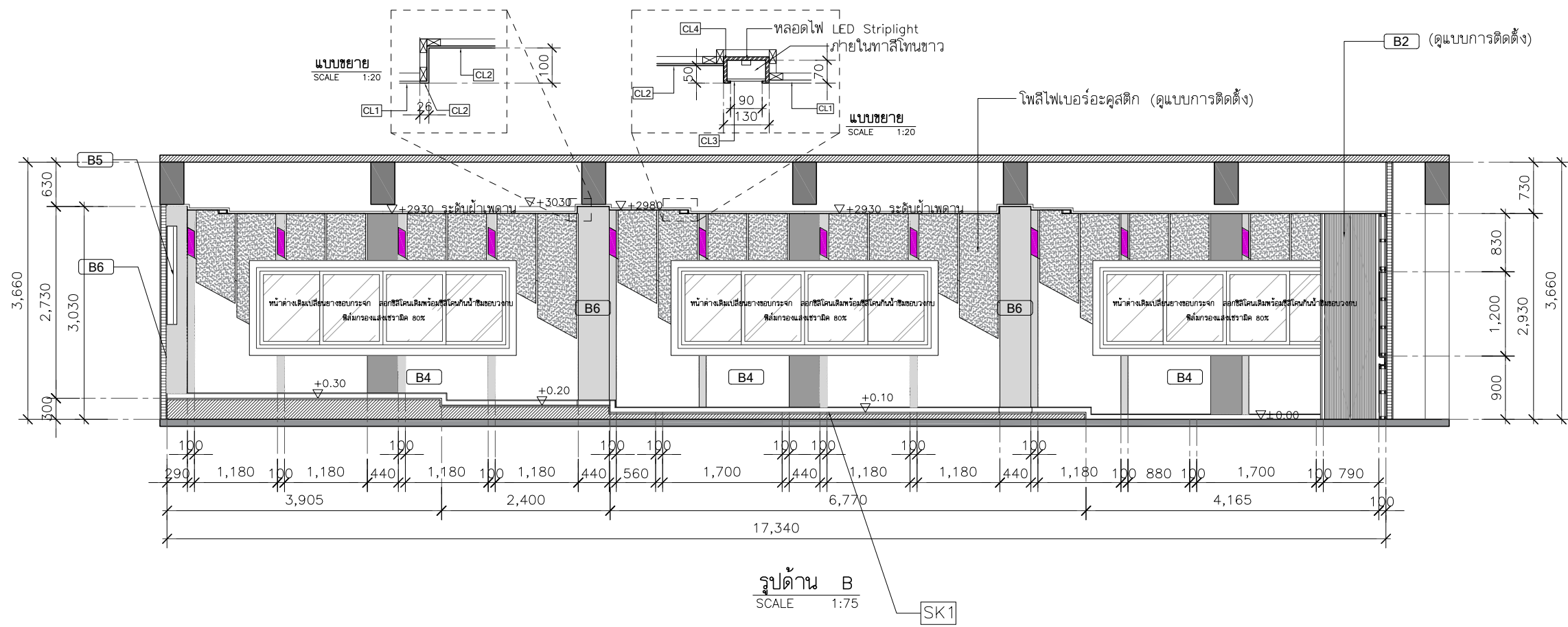
5 สิงหาคม 2567

PAPER SIZE :

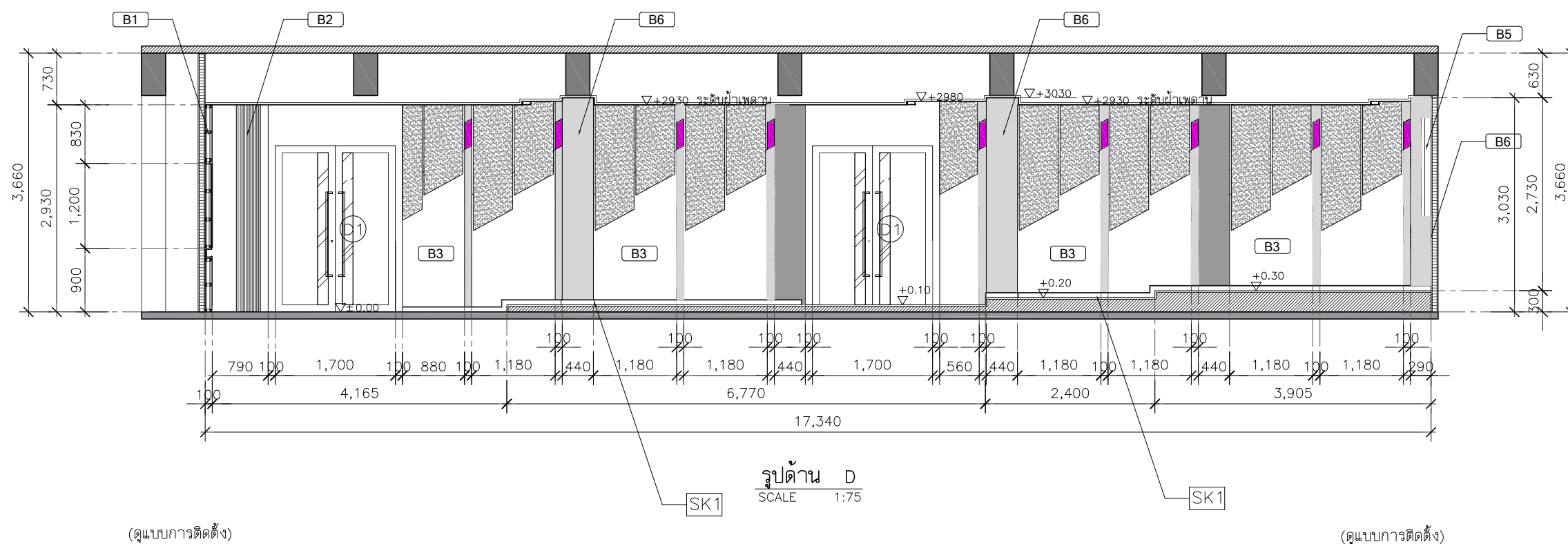
A3

DRAWING NO. :

IA3-01



รูปด้าน B
SCALE 1:75



รูปด้าน D
SCALE 1:75

PROJECT :



โครงการออกแบบก่อสร้างปรับปรุง
ห้องเรียน 2501 และ 2506 บางกะปิ
สถาบันเทคโนโลยีนานาชาติ สิรินคร
มหาวิทยาลัยธรรมศาสตร์

SITE LOCATION :

เลขที่ 131 หมู่ 5 ถนนติวานนท์
สวนอุตสาหกรรมบางกะปิ ตำบลบางกะปิ
อำเภอเมืองปทุมธานี จังหวัดปทุมธานี 1200

OWNER :

สถาบันเทคโนโลยีนานาชาติ สิรินคร
มหาวิทยาลัยธรรมศาสตร์

DESIGN BY.



บริษัท ช่วยคิด ครีเอชั่น จำกัด
4/52 หมู่ที่ 7 ถนนลี้ยมประชา
แขวงลำผักชี เขตหนองจอก กรุงเทพมหานคร

ARCHITECT

ธีรวัฒน์ เลิศยศิริวัฒน์
ภ-ฉ.15512

INTERIOR ARCHITECTURE

ศิริพรรณ ศรีสุข
ภ-ฉ.1535

ELECTRIC ENGINEER

เกรียงไกร ลารลัมคร
ฉ.ทก.3792

STRUCTURE ENGINEER

พัลลภ รุ่งเรือง
ฉ.ย.3070
วัฒน์ ศรีสุวรรณ
ภ.ย.46471

DRAWING TITLE :

รูปด้าน B, C

DATE :

5 สิงหาคม 2567

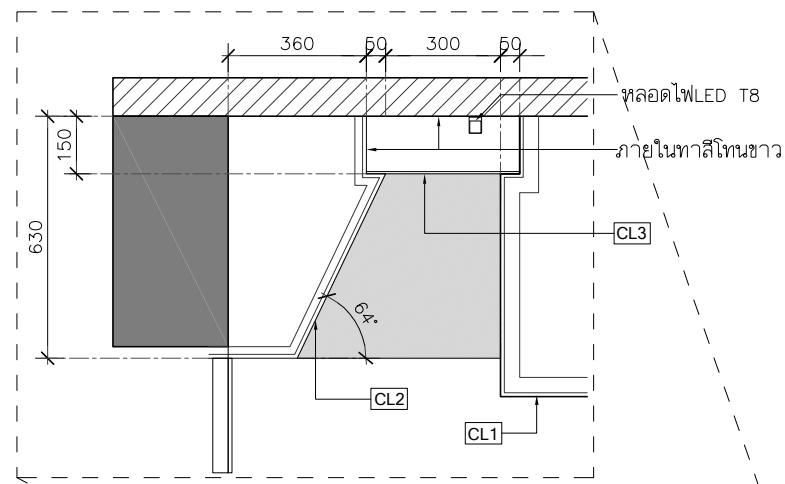
PAPER SIZE :

A3

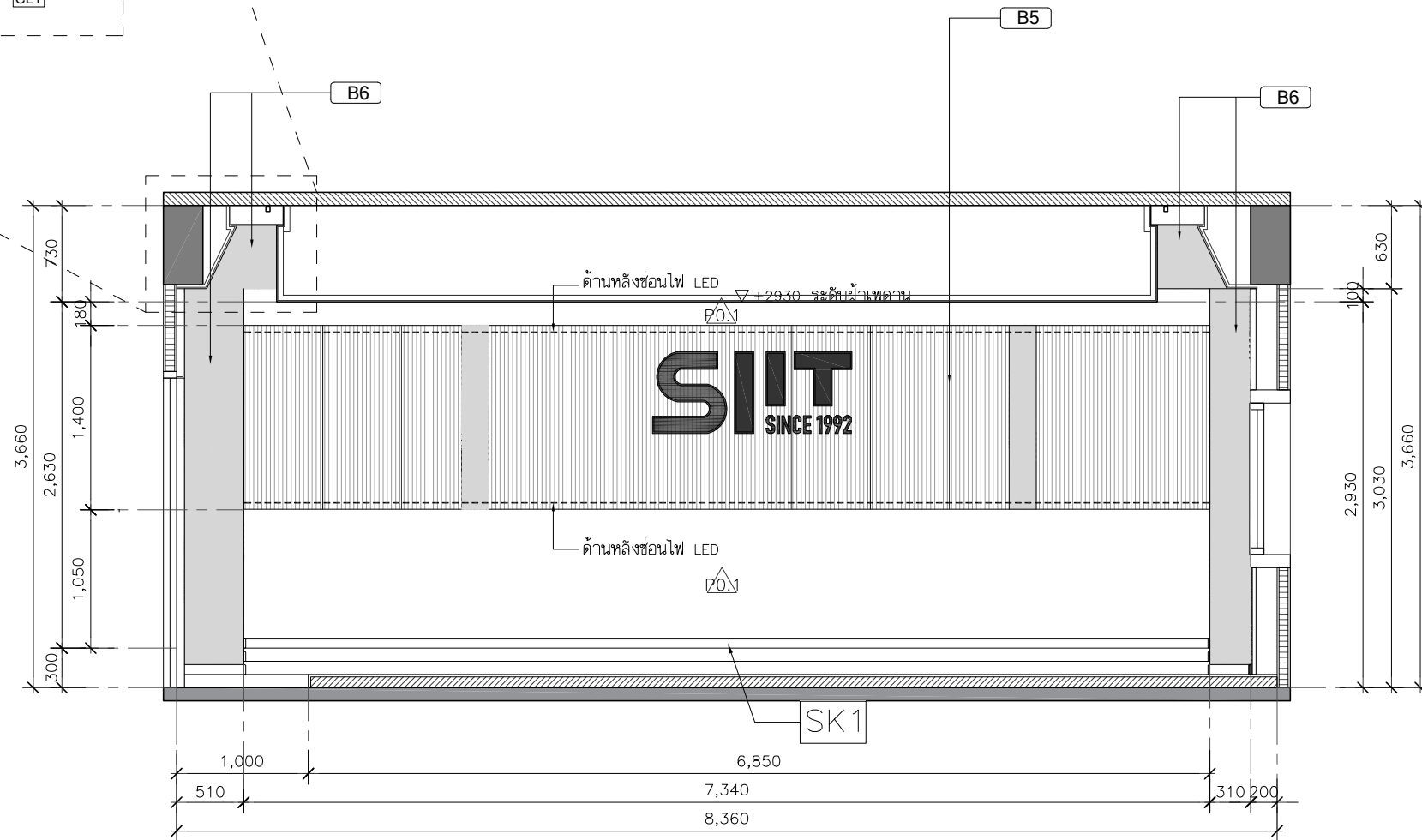
DRAWING NO. :

IA3-02

หมายเหตุ : ระยะและขนาดที่แสดงในแบบไม่ล่ามารวดได้จริง ควรทำการวัดหน้างานจริงก่อนทำการติดตั้ง



แบบขยาย
SCALE 1:20



รูปด้าน C
SCALE 1:50

(ดูแบบการติดตั้ง)

PROJECT :



โครงการออกแบบก่อสร้างปรับปรุง
ห้องเรียน 2501 และ 2506 บางกะปิ
สถาบันเทคโนโลยีนานาชาติสิรินธร
มหาวิทยาลัยอรรถศาสตร์

SITE LOCATION :

เลขที่ 131 หมู่ 5 ถนนติวานนท์
แขวงอุตสาหกรรมบางกะปิ ตำบลบางกะปิ
อำเภอเมืองปทุมธานี จังหวัดปทุมธานี 1200

OWNER :

สถาบันเทคโนโลยีนานาชาติสิรินธร
มหาวิทยาลัยอรรถศาสตร์

DESIGN BY.



บริษัท ช่วยคิด ครีเอชั่น จำกัด
4/52 หมู่ที่ 7 ถนนสิงหนธร
แขวงลำผักชี เขตหนองจอก กรุงเทพมหานคร

ARCHITECT

ธีรวัฒน์ เลิศศิริวัฒน์
ภ-ฉ.15512

INTERIOR ARCHITECTURE

ศิริพรรณ ศรีสุข
ภ-ฉ.น.1535

ELECTRIC ENGINEER

เกรียงไกร ลารลัมศรี
ฉ.พ.ก.3792

STRUCTURE ENGINEER

พัลลภ รุ่งเรือง
ฉ.ย.3070

วัฒน์ ศรีสุวรรณ
ภ.ย.46471

DRAWING TITLE :

รูปด้าน D

DATE :

5 สิงหาคม 2567

PAPER SIZE :

A3

DRAWING NO. :

IA3-03

Project Name : SIIT
 Project Area : _____
 Customer : _____

RT acoustic

PROJECT :



โครงการออกแบบก่อสร้างปรับปรุง
ห้องเรียน 2501 และ 2506 บางกะปิ
สถาบันเทคโนโลยีานาชาติสิรินธร
มหาวิทยาลัยธรรมศาสตร์

SITE LOCATION :

เลขที่ 131 หมู่ 5 ถนนติวานนท์
ส่วนอุตสาหกรรมบางกะปิ ตำบลบางกะปิอำเภอ
เมืองปทุมธานี จังหวัดปทุมธานี 1200

OWNER :

สถาบันเทคโนโลยีานาชาติสิรินธร มหาวิทยาลัย
ธรรมศาสตร์

DESIGN BY.



บริษัท ช่วยคิด ตรีเอช จำกัด
4/52 หมู่ที่ 7 ถนนแจ้งวัฒนะ
แขวงหลักสี่ เขตดอนเมือง กรุงเทพมหานคร

ARCHITECT

ธีรวัฒน์ เติยศิริวิวัฒน์
ภ-สถ.15512

INTERIOR ARCHITECTURE

ศิริพรรณ ศรีสุข
ภ-สน.15335

ELECTRIC ENGINEER

เกษียร ไกร สารสมัค
สพท.3792

STRUCTURE ENGINEER

พัลลภ รุ่งเรือง
สย.3070
วัฒน์ ศรีสุวรรณ
ภย.46471

DRAWING TITLE :

แบบขยายงานติดตั้งผนัง
(1)

DATE :

5 สิงหาคม 2567

PAPER SIZE :

A3

DRAWING NO :

IA4-01



Layout Plan

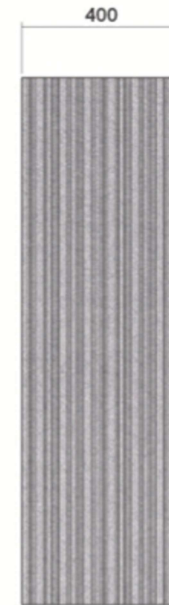
Room 2501

UNIT OF MM

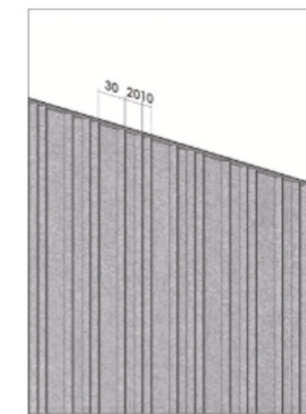
— A : Acoustic Wall
 — B : Acoustic Wall with Groove



— A : Acoustic Wall



— B : Acoustic Wall with Groove



Groove Detail

Specifications	Material Specifications	Detail	Color
Colour Code : A004 Mist Product Name : Solo Product Detail : Acoustic Wall cut to shape Installation Area : 25 sq.m. Quantity : 11 Panels Surcharge No Surcharge ----- 3 Panels Custom Cat A ----- 8 Panels	Material : 100% Polyester with min. 60% Recycled Content Thickness : 9 mm +/- 10% Panel Size : 1220 x 2800 mm Weight : 1800 g/m ² Sound Absorption ASTM C423-23 : NRC 0.30 No Air-Gap Flammability EN 13501-1 : Class B-s1, d0 Color Fastness to Light ISO 105-B02 : Rating 6-7	<p>Double Side Tape</p>	<p>A004 Mist</p>

Specifications	Material Specifications	Detail	Color
Colour Code : A003 Graphite Product Name : Solo Product Detail : Acoustic Wall with Groove Installation Area : 14.5 sq.m. Quantity : 5 Panels Surcharge Custom Cat D+ ----- 5 Panels	Material : 100% Polyester with min. 60% Recycled Content Thickness : 12 mm +/- 10% Panel Size : 1220 x 2800 mm Weight : 2400 g/m ² Sound Absorption ASTM C423-23 : NRC 0.45 No Air-Gap Flammability EN 13501-1 : Class B-s1, d0 Color Fastness to Light ISO 105-B02 : Rating 6-7	<p>Double Side Tape</p>	<p>A003 Graphite</p>

Drawn by : Nopjira A.
 Date : 17/07/2024

Checked by : Pisit P.
 Date : 17/07/2024

Approved by customer : _____
 Date : _____

DESIGN PRINTOUT FOR PRODUCTION
 F-TCM-APS-009 REV.00

Project Name : SIIT
 Project Area : _____
 Customer : _____

RT acoustic

PROJECT :



โครงการออกแบบก่อสร้างปรับปรุง
ห้องเรียน 2501 และ 2506 บางกะปิ
สถาบันเทคโนโลยีนานาชาติสิรินธร
มหาวิทยาลัยธรรมศาสตร์

SITE LOCATION :

เลขที่ 131 หมู่ 5 ถนนติวานนท์
ส่วนอุตสาหกรรมบางกะปิ ตำบลบางกะปิอำเภอ
เมืองปทุมธานี จังหวัดปทุมธานี 1200

OWNER :

สถาบันเทคโนโลยีนานาชาติสิรินธร มหาวิทยาลัย
ธรรมศาสตร์

DESIGN BY.



บริษัท ชัยคิด ศรีอิน จำกัด
4/52 หมู่ที่ 7 ถนนแจ้งวัฒนะ
แขวงหลักสี่ เขตดอนเมือง กรุงเทพมหานคร

ARCHITECT

ธีรวัฒน์ เติยศิริวิวัฒน์
ภ-สถ.15512

INTERIOR ARCHITECTURE

ศิริพรรณ ศรีสุข
ภ-สน.1535

ELECTRIC ENGINEER

เกษียงโก สาระสมัคร
สพท.3792

STRUCTURE ENGINEER

พัลลภ รุ่งเรือง
สย.3070

วสันต์ ศรีสุวรรณ
ภย.46471

DRAWING TITLE :

แบบขยายงานติดตั้งผนัง
(2)

DATE :

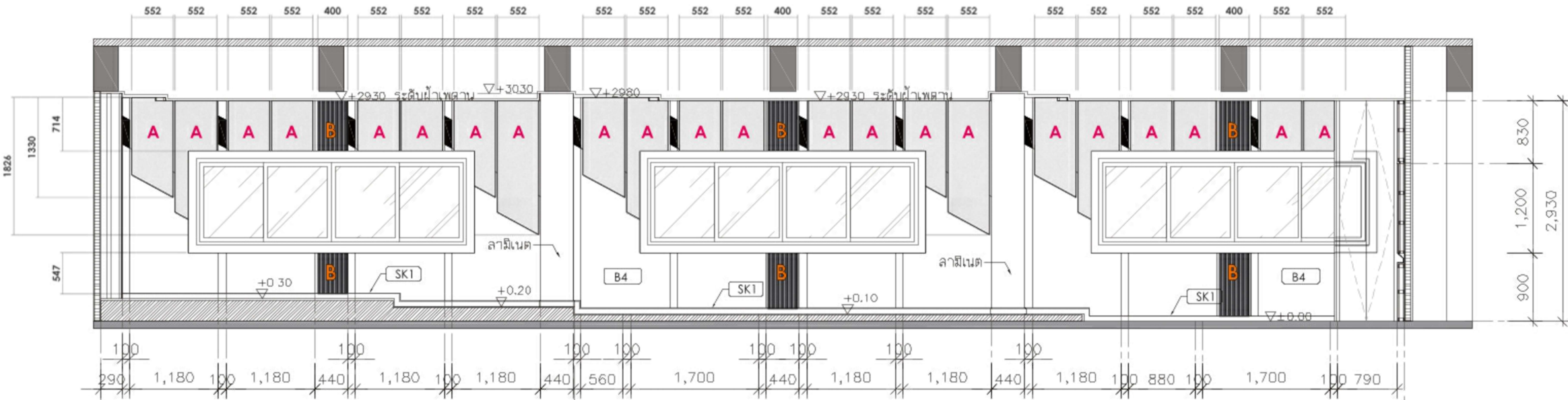
5 สิงหาคม 2567

PAPER SIZE :

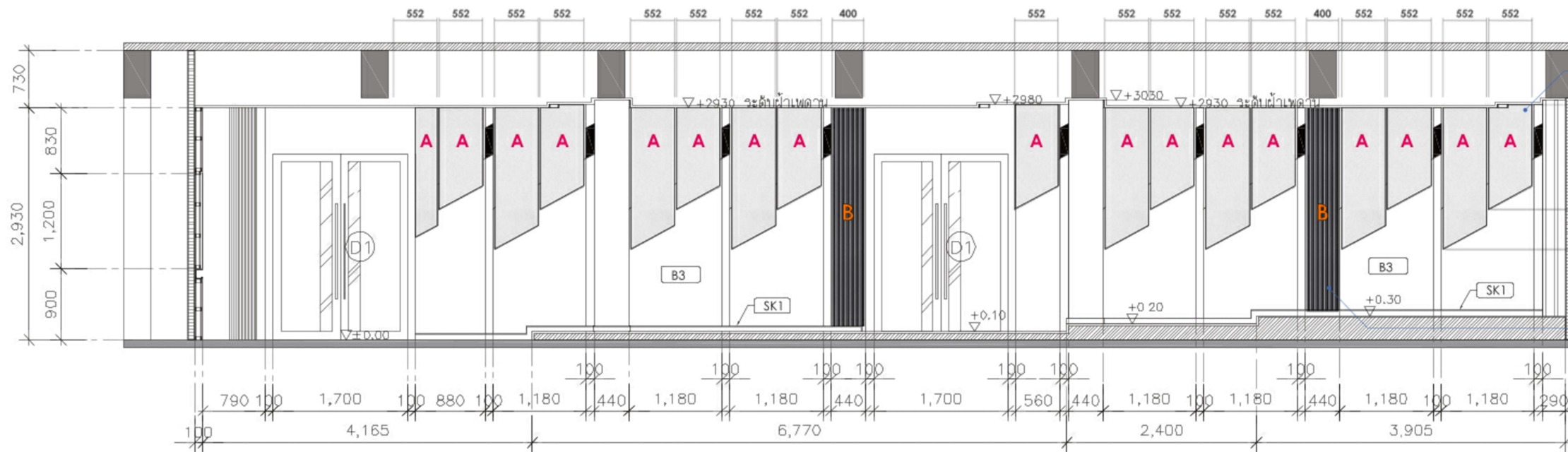
A3

DRAWING NO :

IA4-02



ELEVATION B



ELEVATION D

A

Double Side Tape

A004 Mist

B

Double Side Tape

A003 Graphite

Drawn by : Nopjira A.
Date : 17/07/2024

Checked by : Pisit P.
Date : 17/07/2024

Approved by customer : _____
Date : _____

DESIGN PRINTOUT FOR PRODUCTION
F-TCM-APS-009 REV.00

Project Name : SIIT
 Project Area : _____
 Customer : _____

RT acoustic



โครงการออกแบบก่อสร้างปรับปรุง
 ห้องเรียน 2501 และ 2506 บางกะปิ
 สถาบันเทคโนโลยีพระจอมเกล้ารัตน
 มหาวิทยาลัยธรรมศาสตร์

SITE LOCATION :

เลขที่ 131 หมู่ 5 ถนนติวานนท์
 ส่วนอุตสาหกรรมบางกะปิ ตำบลบางกะปิอำเภอ
 เมืองปทุมธานี จังหวัดปทุมธานี 12000

OWNER :

สถาบันเทคโนโลยีพระจอมเกล้ารัตน
 มหาวิทยาลัยธรรมศาสตร์

DESIGN BY.



บริษัท ช่วยคิด ครีเอชั่น จำกัด
 4/52 หมู่ที่ 7 ถนนแจ้งวัฒนะ
 แขวงลำผักชี เขตหนองจอก กรุงเทพมหานคร

ARCHITECT

ธีรวัฒน์ เสถียรศิริวัฒน์
 ภ-สถ.15512

INTERIOR ARCHITECTURE

ศิริพรรณ ศรีสุข
 ภ-สน.1535

ELECTRIC ENGINEER

เกษียงโกธ สารสมัคร
 สทท.3792

STRUCTURE ENGINEER

พัลลภ รุ่งเรือง
 สย.3070

วสันต์ ศิริสุวรรณ
 ภย.46471

DRAWING TITLE :

แบบขยายงานติดตั้งผนัง
 (3)

DATE :

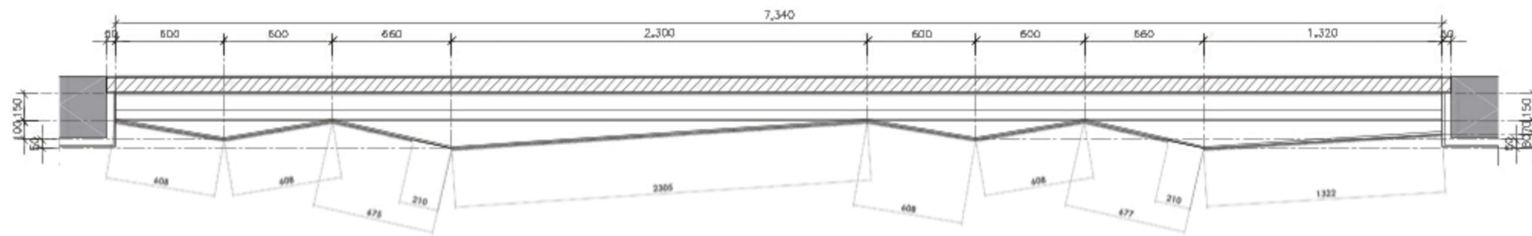
5 สิงหาคม 2567

PAPER SIZE :

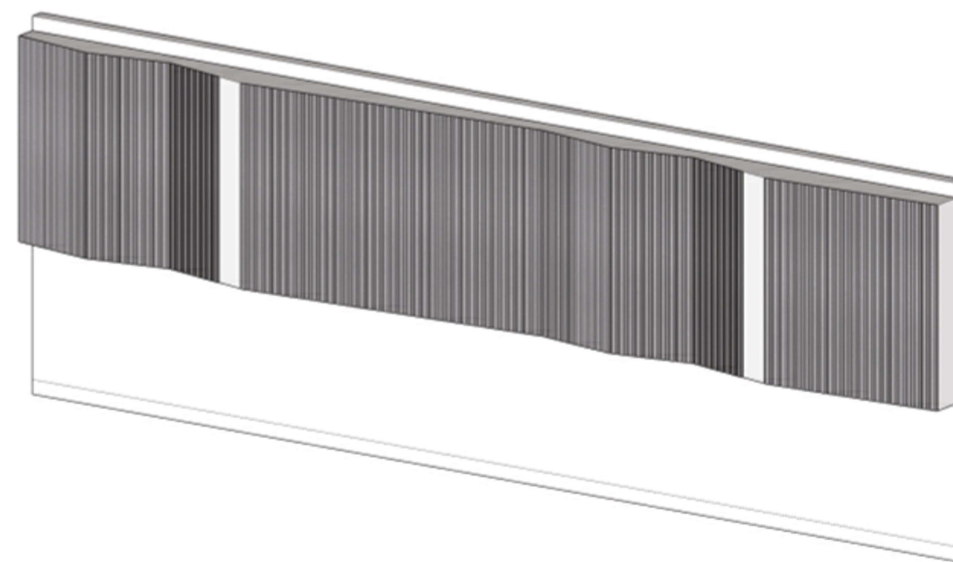
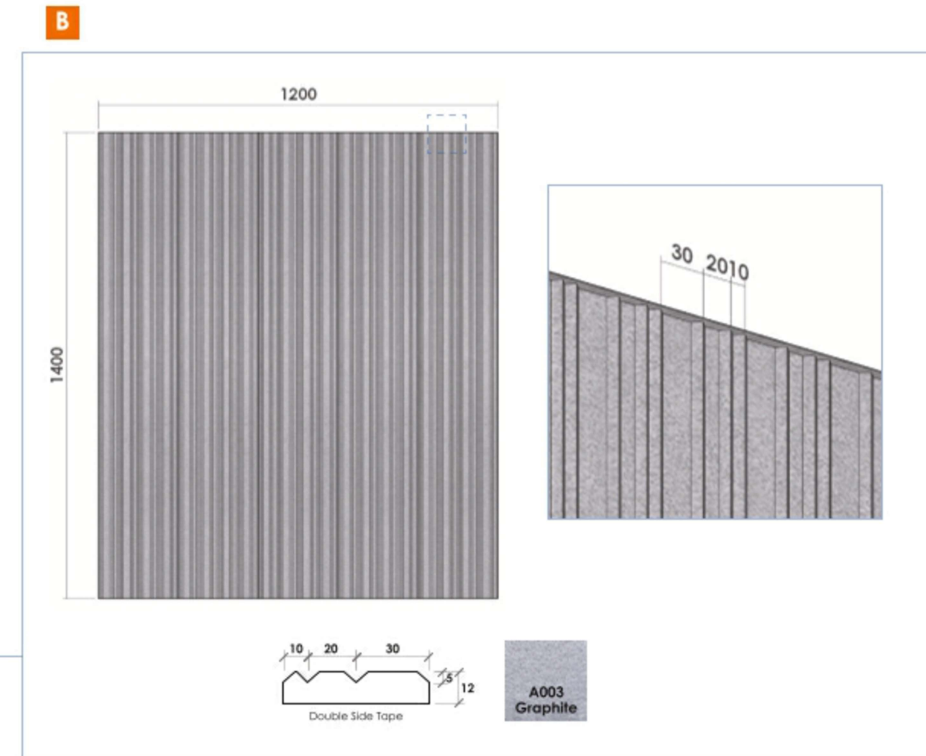
A3

DRAWING NO. :

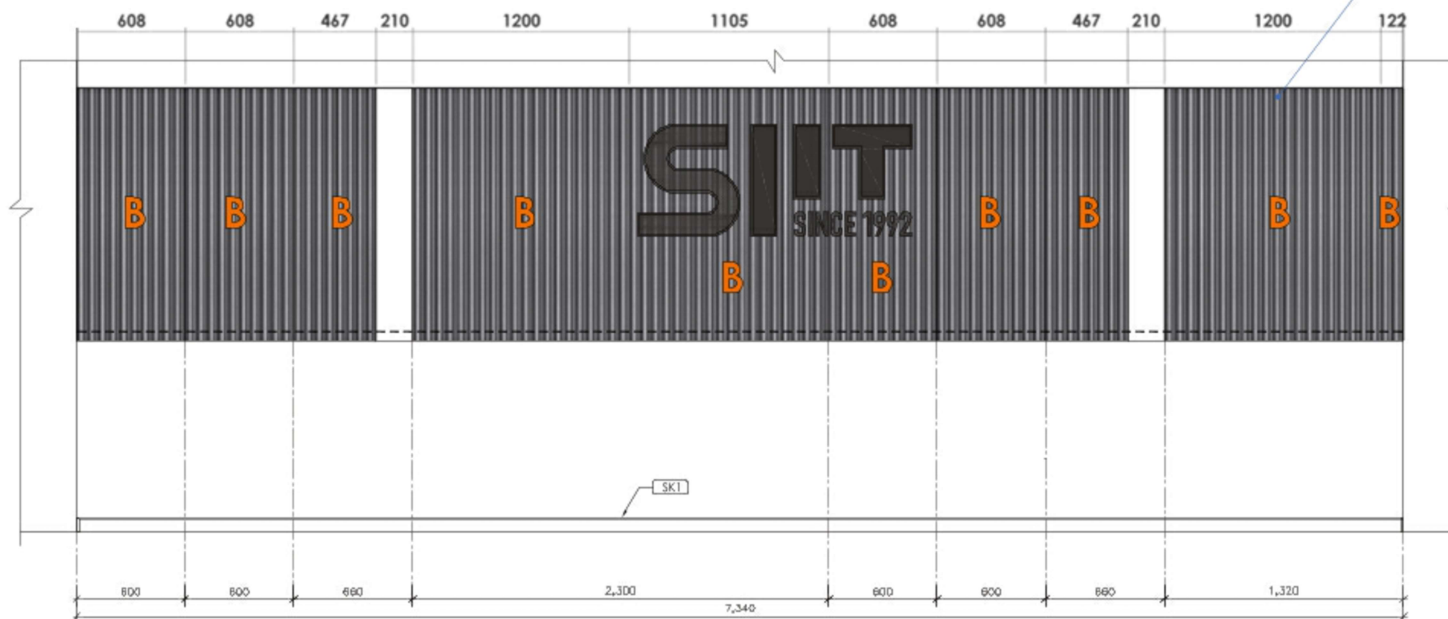
IA4-03



Top View



PERSPECTIVE



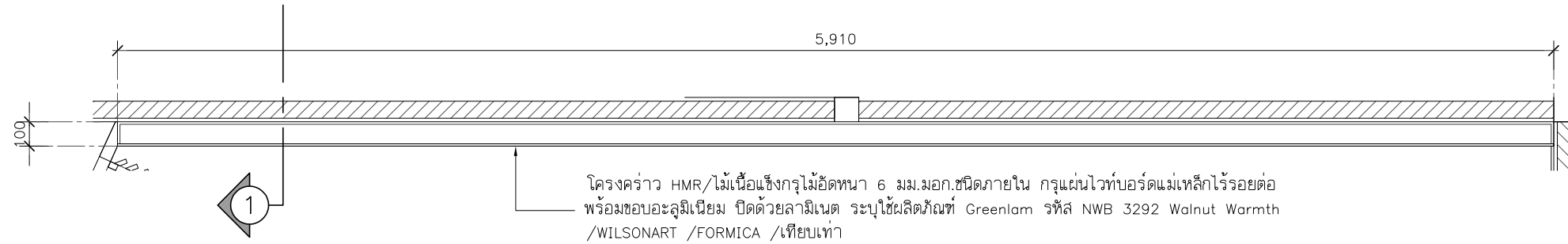
ELEVATION C

Drawn by : Nopjira A.
 Date : 17/07/2024

Checked by : Pisit P.
 Date : 17/07/2024

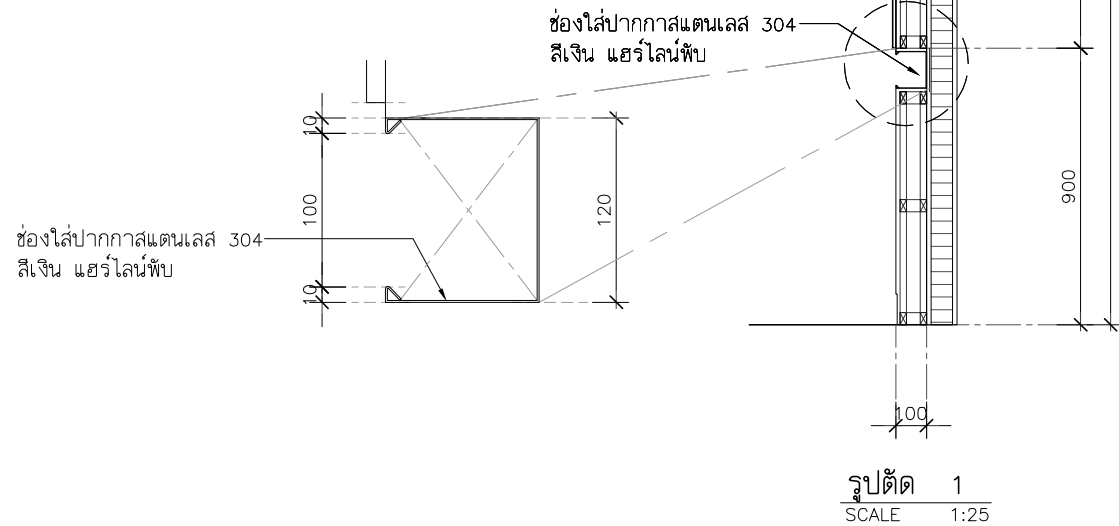
Approved by customer : _____
 Date : _____

DESIGN PRINTOUT FOR PRODUCTION
 F-TCM-APS-009 REV.00



แบบขยาย B1
SCALE 1:25

โครงการ HMR/ไม้เนื้อแข็งกรุไม้ขัดหนา 6 มม.มอก.ชนิดภายใน กรุแผ่นไวนิลบอร์ดแม่เหล็กไร้รอยต่อ พร้อมขอบอะลูมิเนียม ปิดด้วยลามิเนต ระบุใช้ผลิตภัณฑ์ Greenlam รหัส NWB 3292 Walnut Warmth /WILSONART /FORMICA /เทียบเท่า



PROJECT :



โครงการออกแบบก่อสร้างปรับปรุงห้องเรียน 2501 และ 2506 บางกะปิ
สถาบันเทคโนโลยีนานาชาติสิรินธร มหาวิทยาลัยธรรมศาสตร์

SITE LOCATION :

เลขที่ 131 หมู่ 5 ถนนติวานนท์
ส่วนอุตสาหกรรมบางกะปิ ตำบลบางกะปิ อำเภอเมืองปทุมธานี จังหวัดปทุมธานี 1200

OWNER :

สถาบันเทคโนโลยีนานาชาติสิรินธร มหาวิทยาลัยธรรมศาสตร์

DESIGN BY.



บริษัท ช่วยคิด ครีเอชั่น จำกัด
4/52 หมู่ที่ 7 ถนนแจ้งวัฒนะ แขวงลำผักชี เขตหนองจอก กรุงเทพมหานคร

ARCHITECT

ธีรวัฒน์ เสถียรศิริวัฒน์
ภ-สถ.15512

INTERIOR ARCHITECTURE

ศิริพรรณ ศรีสุข
ภ-สน.1535

ELECTRIC ENGINEER

เกษียงโก สาระสมัคร
สทท.3792

STRUCTURE ENGINEER

พัลลภ รุ่งเรือง
สย.3070

วสันต์ ศรีสุวรรณ
ภย.46471

DRAWING TITLE :

แบบขยาย B1

DATE :

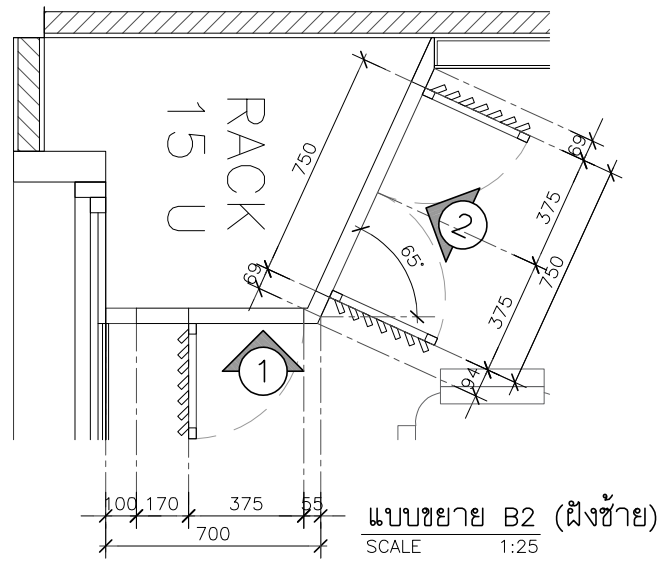
5 สิงหาคม 2567

PAPER SIZE :

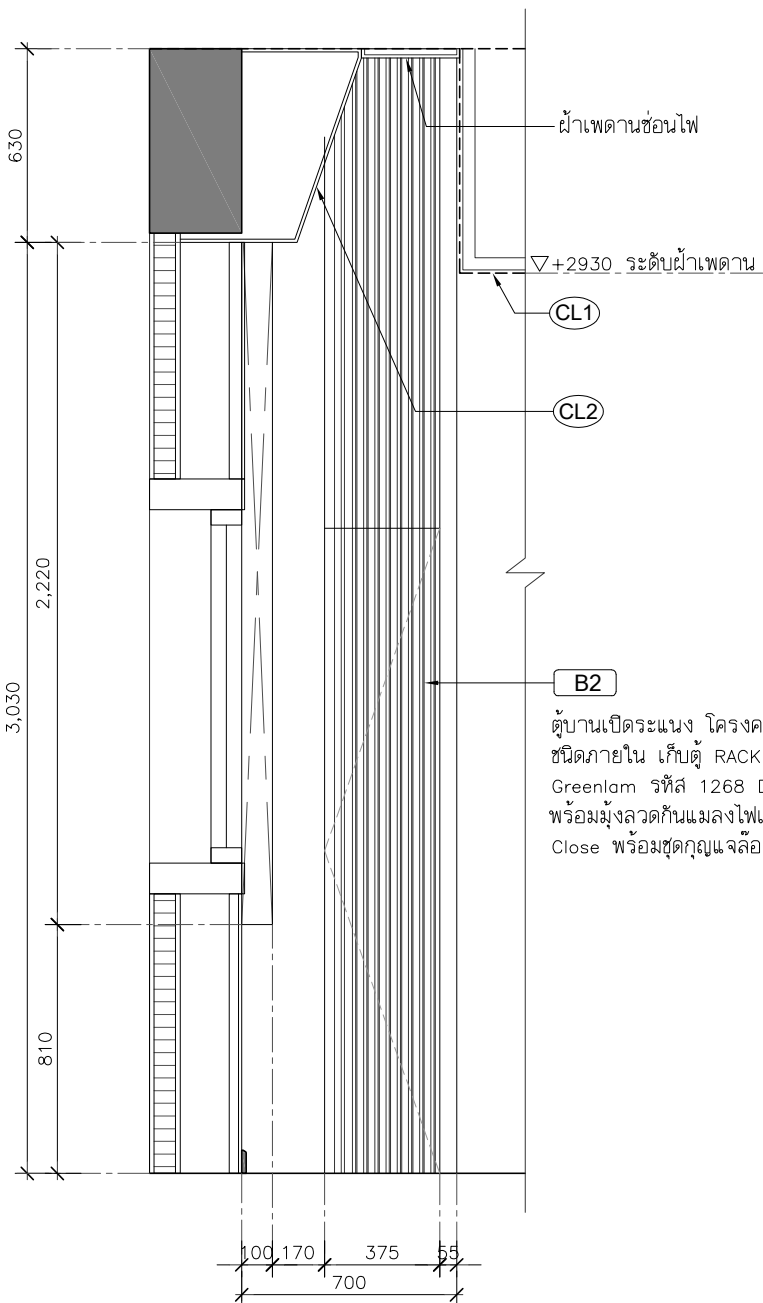
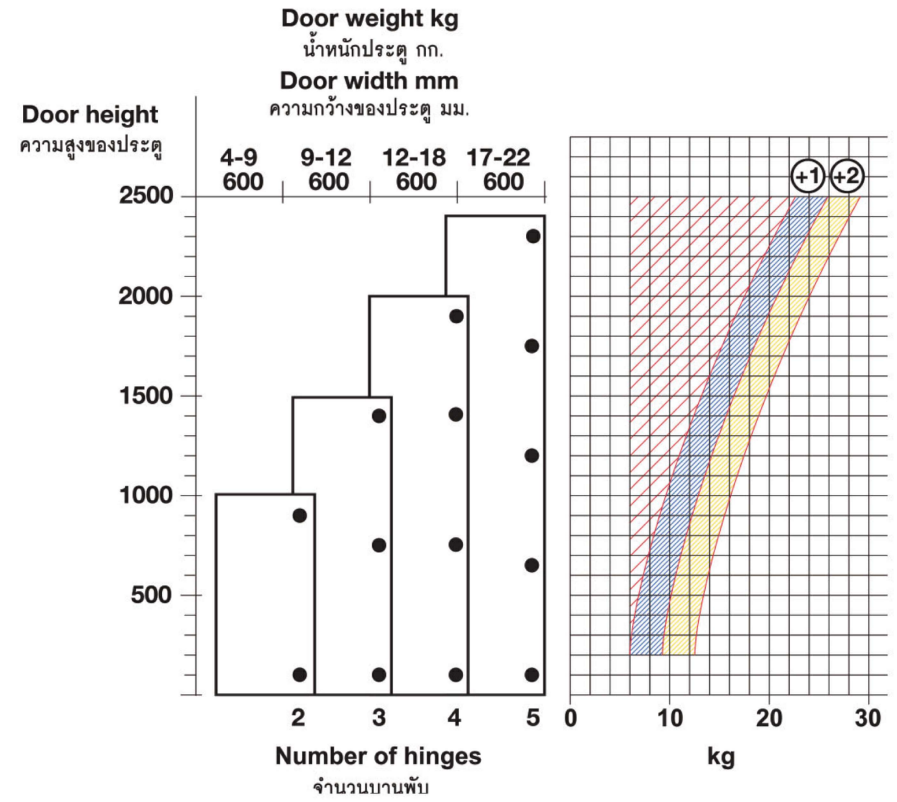
A3

DRAWING NO :

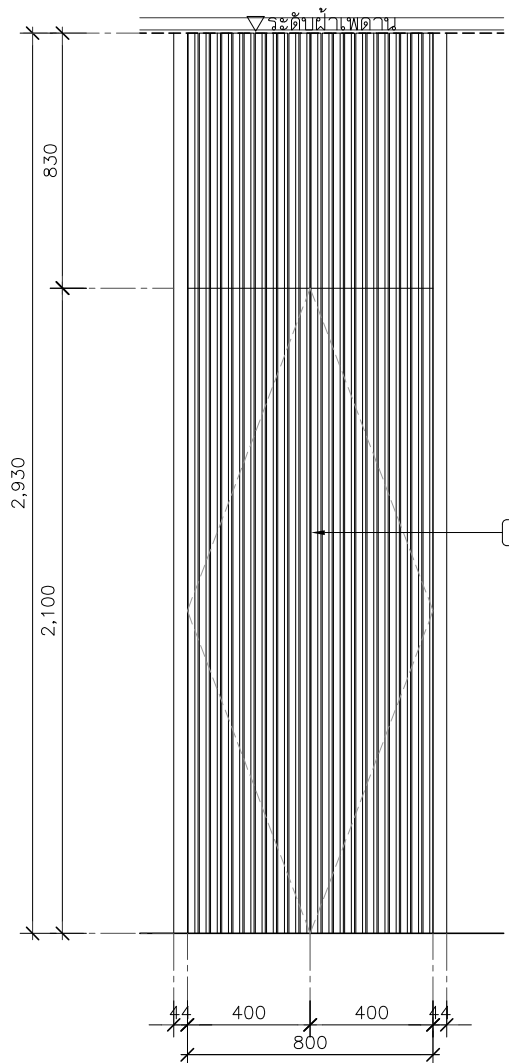
IA5-01



จำนวนบานพับต่อหน้าบานประตู



รูปด้าน 1
SCALE 1:25



รูปด้าน 2
SCALE 1:25

B2 ตู้บานเปิดระแนง โครงคร่าว HMR/ไม้เนื้อแข็งกรุไม้อัดหนา 6 มม.มอก. ชนิดภายใน เก็บตู้ RACK , ตู้ควบคุม ปิดด้วยลามิเนต ระบุใช้ผลิตภัณฑ์ Greenlam รหัส 1268 Dust /WILSONART /FORMICA /เทียบเท่า พร้อมมุ้งลวดกันแมลงไฟเบอร์กลาสสีเทา อุปกรณ์ บานพับด้วยแบบ Soft Close พร้อมชุดกุญแจล็อกบานตู้

B2 ตู้บานเปิดระแนง โครงคร่าว HMR/ไม้เนื้อแข็งกรุไม้อัดหนา 6 มม.มอก. ชนิดภายใน เก็บตู้ RACK , ตู้ควบคุม ปิดด้วยลามิเนต ระบุใช้ผลิตภัณฑ์ Greenlam รหัส 1268 Dust /WILSONART /FORMICA /เทียบเท่า พร้อมมุ้งลวดกันแมลงไฟเบอร์กลาสสีเทา อุปกรณ์ บานพับด้วยแบบ Soft Close พร้อมชุดกุญแจล็อกบานตู้

PROJECT :



โครงการออกแบบก่อสร้างปรับปรุง ห้องเรียน 2501 และ 2506 บางกะปิ สถาบันเทคโนโลยีพระจอมเกล้าเจ้าคุณทหารลาดกระบัง มหาวิทยาลัยธรรมศาสตร์

SITE LOCATION :

เลขที่ 131 หมู่ 5 ถนนติวานนท์ ส่วนอุตสาหกรรมบางกะปิ ตำบลบางกะปิ อำเภอเมืองปทุมธานี จังหวัดปทุมธานี 1200

OWNER :

สถาบันเทคโนโลยีพระจอมเกล้าเจ้าคุณทหารลาดกระบัง มหาวิทยาลัยธรรมศาสตร์

DESIGN BY.



บริษัท ช่วยคิด ตรีเอช จำกัด 4/52 หมู่ที่ 7 ถนนแจ้งวัฒนะ แขวงลำหลัก เขตหนองจอก กรุงเทพมหานคร

ARCHITECT

ธีรวัฒน์ เสถียรศิริวิวัฒน์ ก-สถ.15512

INTERIOR ARCHITECTURE

ศิริพรรณ ศรีสุข ก-สน.1535

ELECTRIC ENGINEER

เกียงโกว สารสมัคร สทท.3792

STRUCTURE ENGINEER

พัลลภ รุ่งเรือง สย.3070
วสันต์ ศรีสุวรรณ ทย.46471

DRAWING TITLE :

แบบขยาย B2 (1)

DATE :

5 สิงหาคม 2567

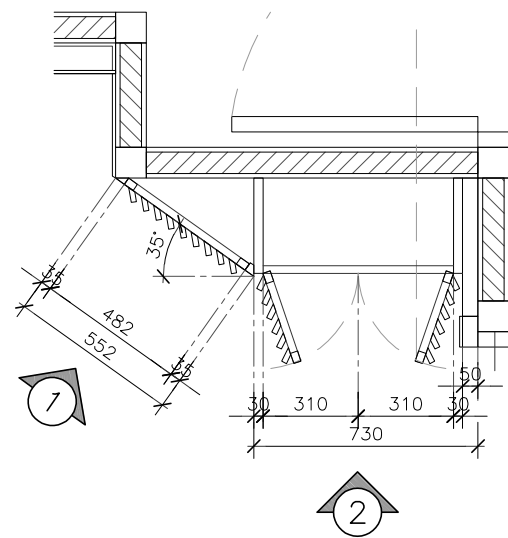
PAPER SIZE :

A3

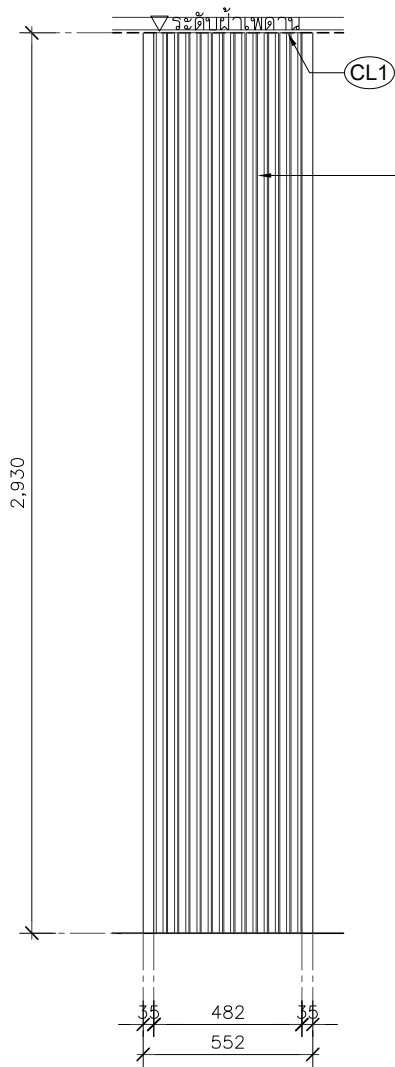
DRAWING NO. :

IA5-02

หมายเหตุ : ระยะและขนาดที่แสดงในแบบไม่สามารถวัดได้จริง ควรทำการวัดหน้างานจริงก่อนทำการติดตั้ง



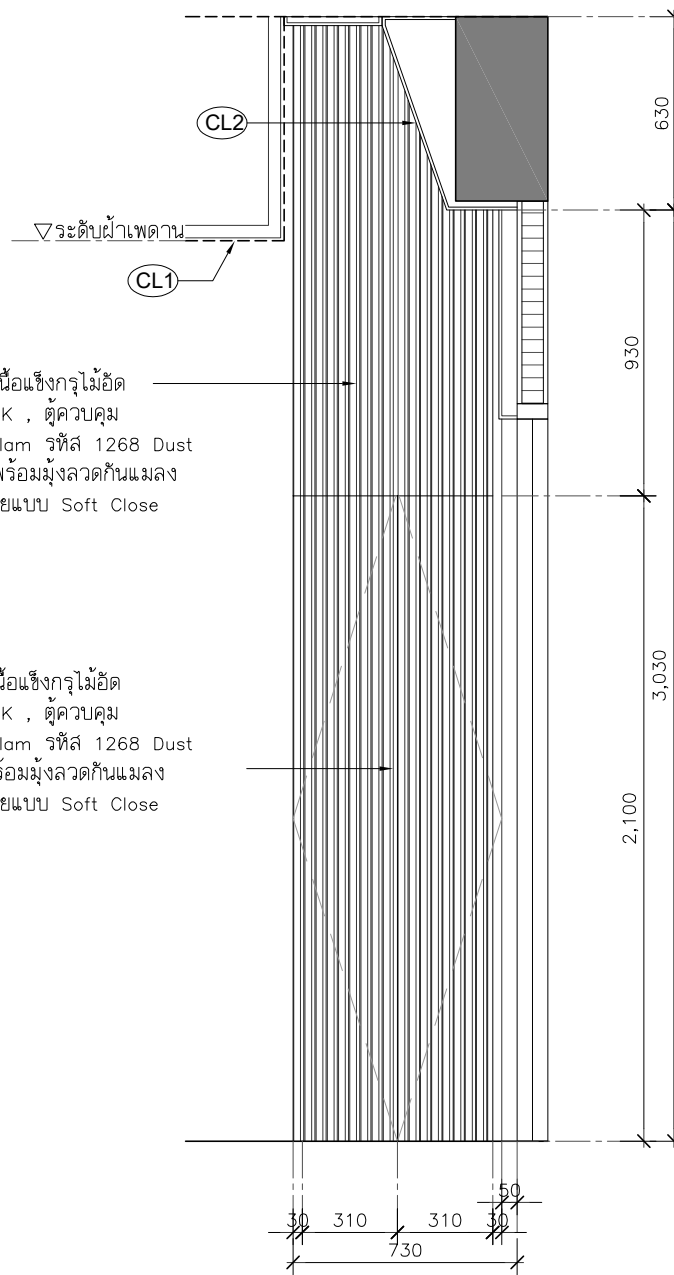
แบบขยาย B2 (ฝั่งขวา)
SCALE 1:25



รูปด้าน 1
SCALE 1:25

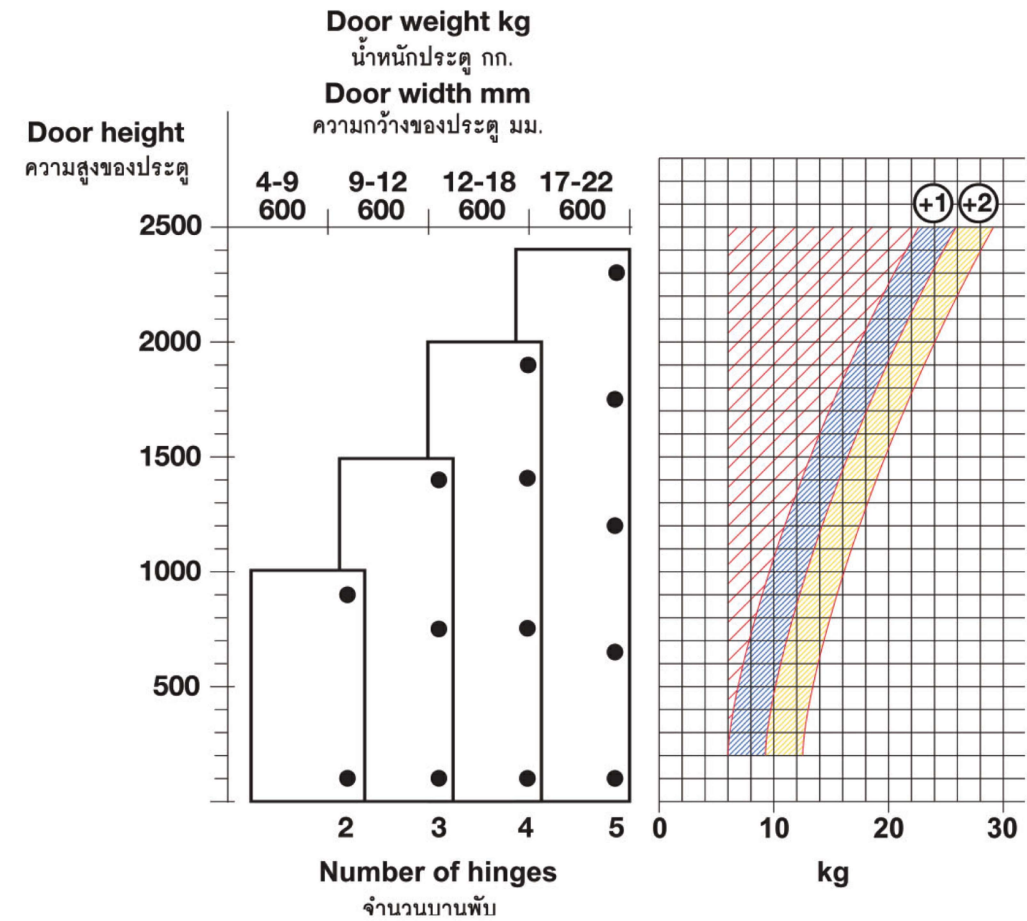
ตู้บานเปิดระแนง โครงคร่าว HMR/ไม้เนื้อแข็งกรุไม้อัดหนา 6 มม.มอก.ชนิดภายใน เก็บตู้ RACK , ตู้ควบคุมปิดด้วยลามิเนต ระบุใช้ผลิตภัณฑ์ Greenlam รหัส 1268 Dust /WILSONART /FORMICA /เทียบเท่า พร้อมมุ้งลวดกันแมลงไฟเบอร์กลาสสีเทา อุปกรณ์ บานพับด้วยแบบ Soft Close พร้อมชุดกุญแจล็อคบานตู้

ตู้บานเปิดระแนง โครงคร่าว HMR/ไม้เนื้อแข็งกรุไม้อัดหนา 6 มม.มอก.ชนิดภายใน เก็บตู้ RACK , ตู้ควบคุมปิดด้วยลามิเนต ระบุใช้ผลิตภัณฑ์ Greenlam รหัส 1268 Dust /WILSONART /FORMICA /เทียบเท่าพร้อมมุ้งลวดกันแมลงไฟเบอร์กลาสสีเทา อุปกรณ์ บานพับด้วยแบบ Soft Close พร้อมชุดกุญแจล็อคบานตู้



รูปด้าน 2
SCALE 1:25

จำนวนบานพับต่อหน้าบานประตู



PROJECT :



โครงการออกแบบก่อสร้างปรับปรุงห้องเรียน 2501 และ 2506 บางกะปิ
สถาบันเทคโนโลยีนานาชาติสิรินธร มหาวิทยาลัยธรรมศาสตร์

SITE LOCATION :

เลขที่ 131 หมู่ 5 ถนนติวานนท์
ส่วนอุตสาหกรรมบางกะปิ ตำบลบางกะปิ อำเภอเมืองปทุมธานี จังหวัดปทุมธานี 1200

OWNER :

สถาบันเทคโนโลยีนานาชาติสิรินธร มหาวิทยาลัยธรรมศาสตร์

DESIGN BY.



บริษัท ชัยคิด ศรีเอช จำกัด
4/52 หมู่ที่ 7 ถนนแจ้งวัฒนะ
แขวงหลักสี่ เขตดอนเมือง กรุงเทพมหานคร

ARCHITECT

สิริวัฒน์ เสถียรสิริวัฒน์
ภ-สถ.15512

INTERIOR ARCHITECTURE

ศิริพรรณ ศรีสุข
ภ-สน.1535

ELECTRIC ENGINEER

เกษียงโก สาระสมัคร
สพท.3792

STRUCTURE ENGINEER

พัลลภ รุ่งเรือง
สย.3070
วสันต์ ศิริสุวรรณ
ภย.46471

DRAWING TITLE :

แบบขยาย B2 (2)

DATE :

5 สิงหาคม 2567

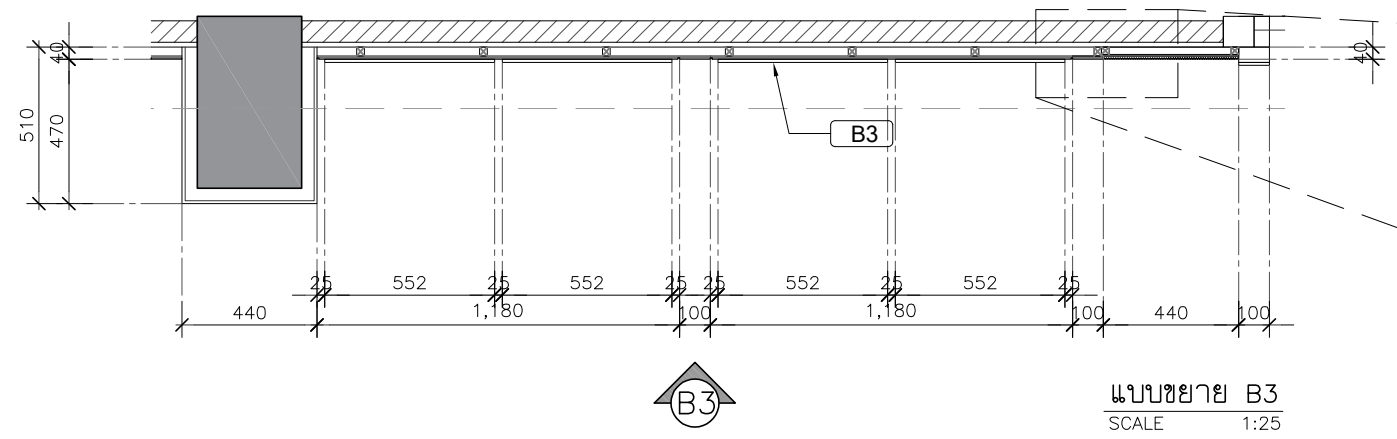
PAPER SIZE :

A3

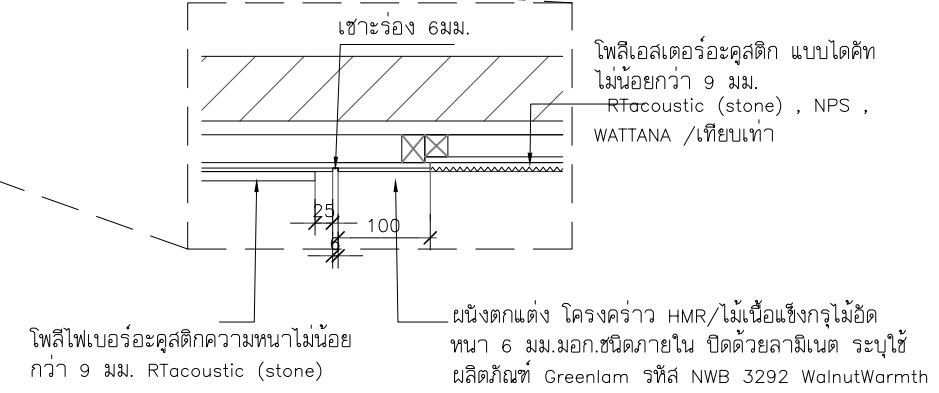
DRAWING NO. :

IA5-03

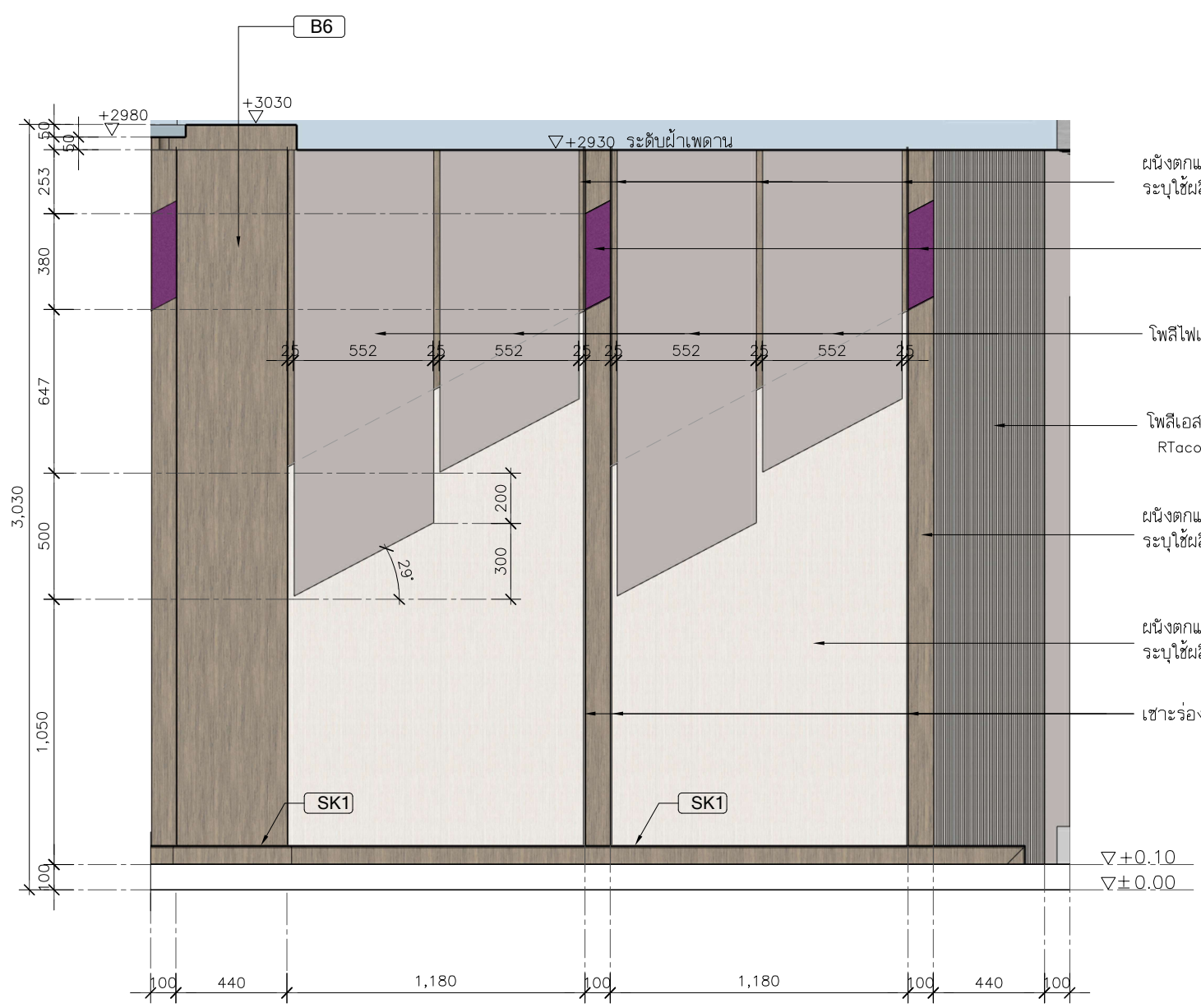
หมายเหตุ : ระยะและขนาดที่แสดงในแบบไม่สามารถวัดได้จริง ควรทำการวัดหน้างานจริงก่อนทำการติดตั้ง



แบบขยาย B3
SCALE 1:25



แบบขยาย



แบบขยายรูปด้าน B3
SCALE 1:25

- ผนังตกแต่ง โครงคร่าว HMR/ไมเนื้อแข็งกรุไม้อัดหนา 6 มม. ปิดด้วยลามิเนต ระบุใช้ผลิตภัณฑ์ Greenlam รหัส NWB 3292 WalnutWarmth
- โพลีไฟเบอร์อะคูสติกความหนาไม่น้อยกว่า 9 มม. Feltech (BERRY),
- โพลีไฟเบอร์อะคูสติกความหนาไม่น้อยกว่า 9 มม. RTacoustic (stone)
- โพลีเอสเตอร์อะคูสติก แบบโดคัทไม่น้อยกว่า 9 มม. RTacoustic (stone) , NPS , WATTANA / เทียบเท่า
- ผนังตกแต่ง โครงคร่าว HMR/ไมเนื้อแข็งกรุไม้อัดหนา 6 มม. ปิดด้วยลามิเนต ระบุใช้ผลิตภัณฑ์ Greenlam รหัส NWB 3292 WalnutWarmth
- ผนังตกแต่ง โครงคร่าว HMR/ไมเนื้อแข็งกรุไม้อัดหนา 6 มม. ปิดด้วยลามิเนต ระบุใช้ผลิตภัณฑ์ Greenlam รหัส GSA 275 PearlGrey
- ช่องร่อง 6 มม.

PROJECT :



โครงการออกแบบก่อสร้างปรับปรุง
ห้องเรียน 2501 และ 2506 บางกะปิ
สถาบันเทคโนโลยีนานาชาติสิรินธร
มหาวิทยาลัยธรรมศาสตร์

SITE LOCATION :

เลขที่ 131 หมู่ 5 ถนนติวานนท์
ส่วนอุตสาหกรรมบางกะปิ ตำบลบางกะปิอำเภอ
เมืองปทุมธานี จังหวัดปทุมธานี 1200

OWNER :

สถาบันเทคโนโลยีนานาชาติสิรินธร มหาวิทยาลัย
ธรรมศาสตร์

DESIGN BY.



บริษัท ช่วยคิด ตรีเชษฐ์ จำกัด
4/52 หมู่ที่ 7 ถนนสังฆะประชา
แขวงลำผักชี เขตหนองจอก กรุงเทพมหานคร

ARCHITECT

ธีรวัฒน์ เสงี่ยมศิริวัฒน์
ภ-สถ.15512

INTERIOR ARCHITECTURE

ศิริพรรณ ศรีสุข
ภ-สน.1535

ELECTRIC ENGINEER

เกษียร โภท สาระสมัค
สทท.3792

STRUCTURE ENGINEER

พัลลภ รุ่งเรือง
สย.3070
วสันต์ ศรีสุวรรณ
ภย.46471

DRAWING TITLE :

แบบขยาย B3

DATE :

5 สิงหาคม 2567

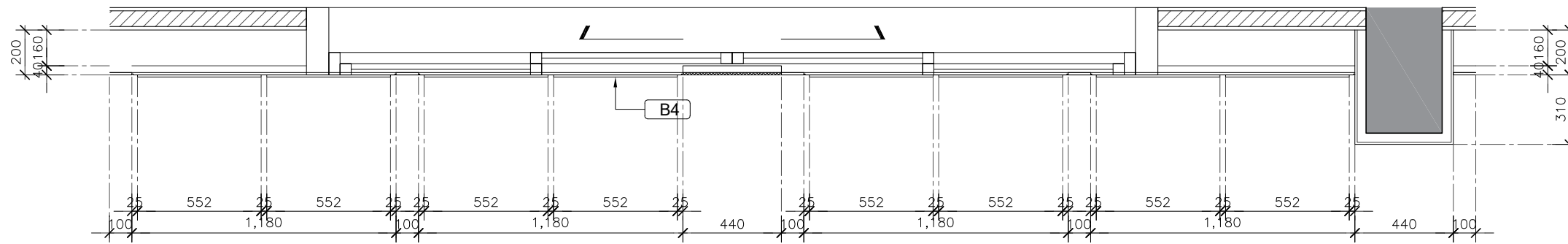
PAPER SIZE :

A3

DRAWING NO :

IA5-04

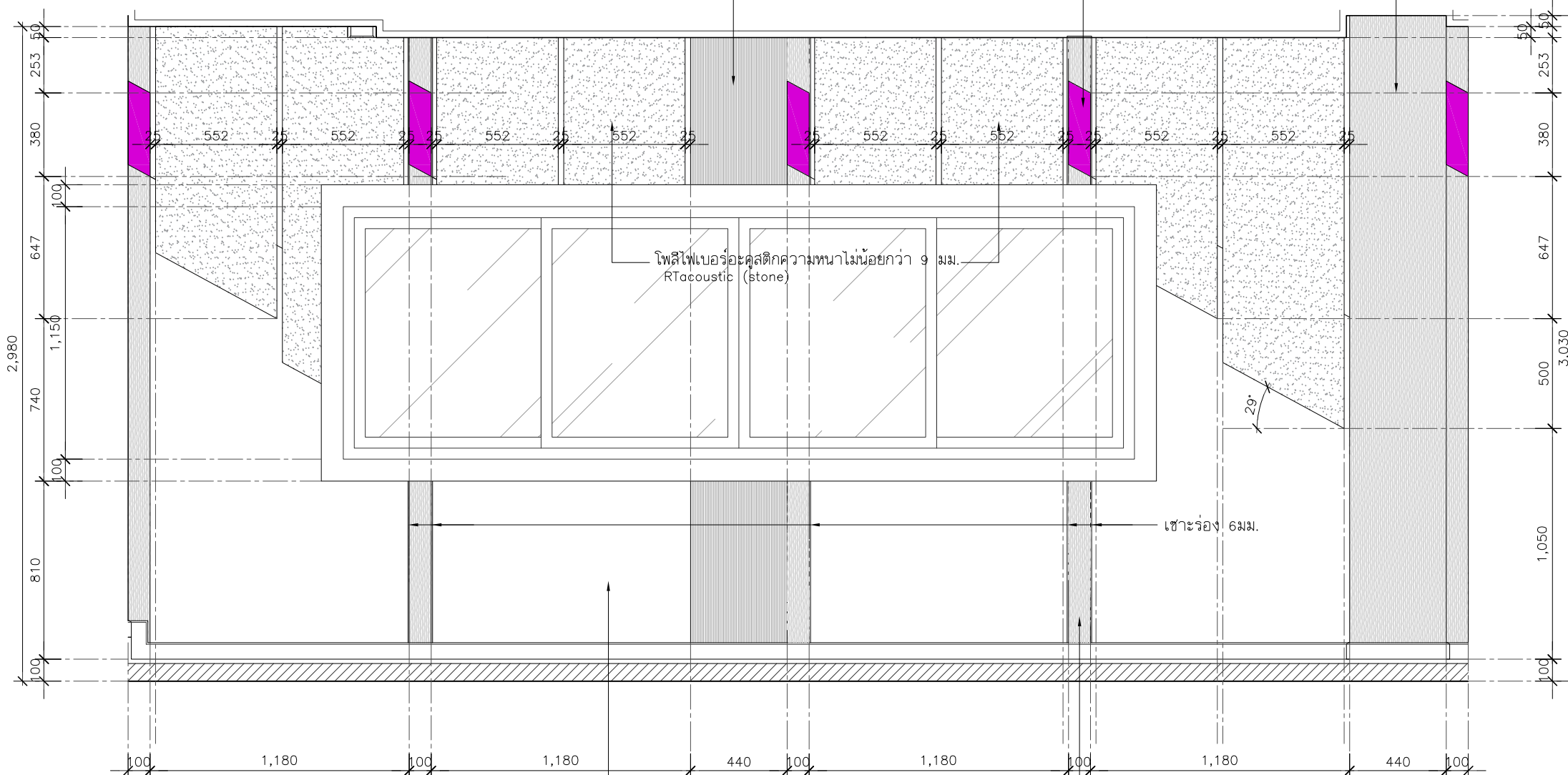
หมายเหตุ : ระยะและขนาดที่แสดงในแบบไม่สามารถวัดได้จริง ควรทำการวัดหน้างานจริงก่อนทำการติดตั้ง



แบบขยาย B4
SCALE 1:25

โพลีเอสเตอร์อะคูสติก แบบโดคัทไม่น้อยกว่า 9 มม.
RTacoustic (stone) , NPS , WATTANA /เทียบเท่า

โพลีไฟเบอร์อะคูสติกความหนาไม่น้อยกว่า 9 มม. Feltech (BERRY),



ผนังตกแต่ง โครงคร่าว HMR/ไม้เนื้อแข็งกรุไม้อัดหนา 6 มม.มอก.ชนิดภายใน
ปิดด้วยลามิเนต ระบุใช้ผลิตภัณฑ์ Greenlam รหัส GSA 275 PearlGrey

แบบขยายรูปด้าน B4
SCALE 1:25

ผนังตกแต่ง โครงคร่าว HMR/ไม้เนื้อแข็งกรุไม้อัดหนา 6 มม.มอก.
ชนิดภายใน ปิดด้วยลามิเนต ระบุใช้ผลิตภัณฑ์ Greenlam รหัส NWB
3292 WalnutWarmth

PROJECT :



โครงการออกแบบก่อสร้างปรับปรุง
ห้องเรียน2501และ2506บางกะปิ
สถาบันเทคโนโลยีานาชาติสิรินธร
มหาวิทยาลัยธรรมศาสตร์

SITE LOCATION :

เลขที่ 131 หมู่ 5 ถนนติวานนท์
สวนอุตสาหกรรมบางกะปิ ตำบลบางกะปิอำเภอ
เมืองปทุมธานี จังหวัดปทุมธานี 1200

OWNER :

สถาบันเทคโนโลยีานาชาติสิรินธร มหาวิทยาลัย
ธรรมศาสตร์

DESIGN BY.



บริษัท ช่วยคิด ศรีเอชเอ็น จำกัด
4/52 หมู่ที่ 7 ถนนเลี้ยวประชา
แขวงลำผักชี เขตหนองจอก กรุงเทพมหานคร

ARCHITECT

ธีรวัฒน์ เติญศรีวิวัฒน์
ภ-สถ.15512

INTERIOR ARCHITECTURE

ศิริพรรณ ศรีสุข
ภ-สน.1535

ELECTRIC ENGINEER

เกษียงโก สาระสมัคร
สพท.3792

STRUCTURE ENGINEER

พัลลภ รุ่งเรือง
สย.3070

วสันต์ ศรีสุวรรณ
ภย.46471

DRAWING TITLE :

แบบขยาย B4

DATE :

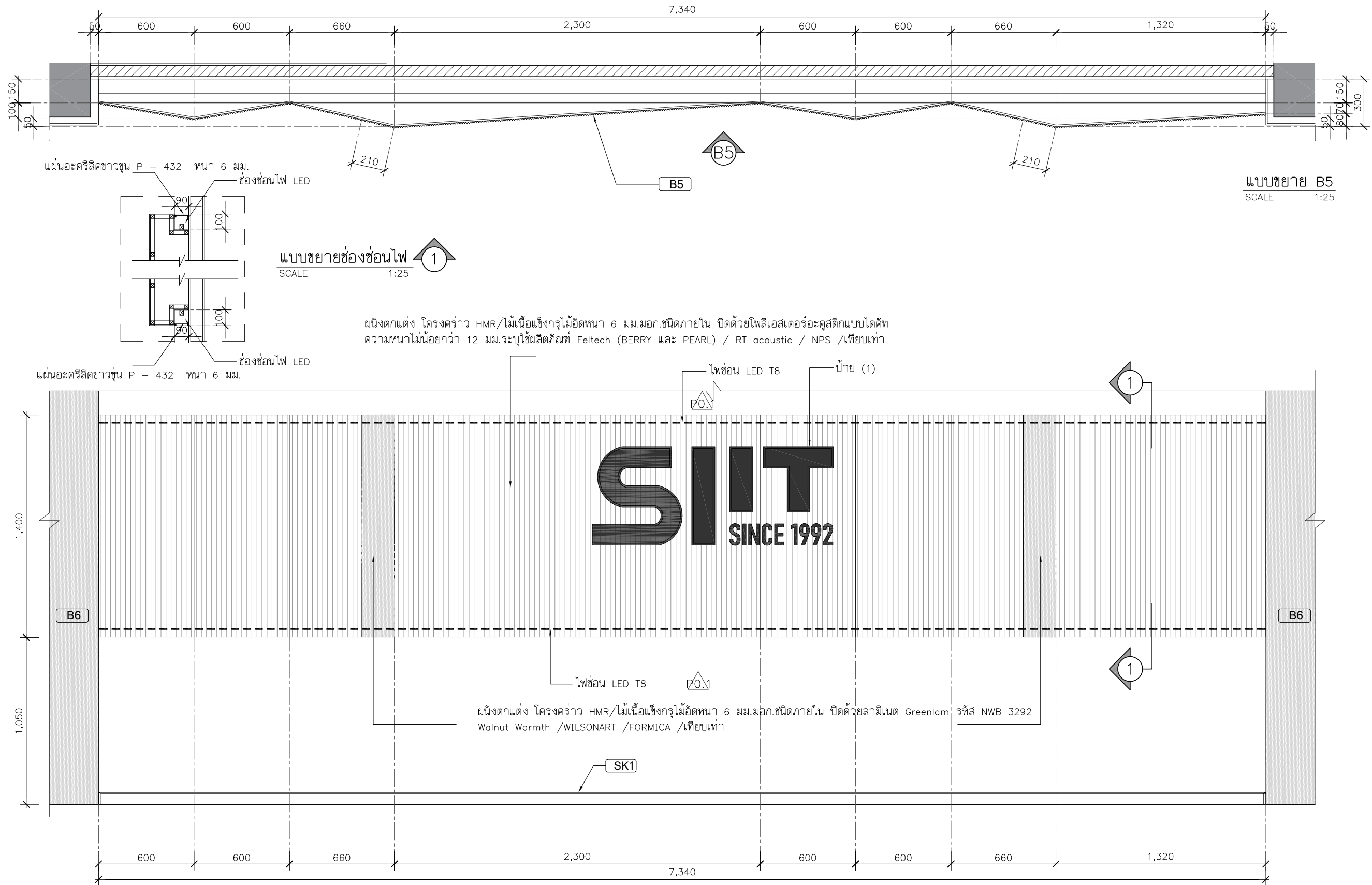
5 สิงหาคม 2567

PAPER SIZE :

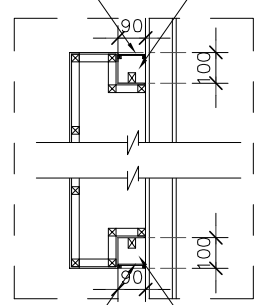
A3

DRAWING NO. :

IA5-05



แผ่นอะคริลิกขาวรุ่น P - 432 ทหนา 6 มม.



แบบขยายช่องซ่อนไฟ 1
SCALE 1:25

ผนังตกแต่ง โครงคร่าว HMR/ไม้อัดทหนา 6 มม.มอก.ชนิดภายใน ปิดด้วยโพลีเอสเตอร์อะคูสติคแบบติดท ความหนาไม่น้อยกว่า 12 มม.ระบุใช้ผลิตภัณฑ์ Feltech (BERRY และ PEARL) / RT acoustic / NPS /เทียบเท่า

แผ่นอะคริลิกขาวรุ่น P - 432 ทหนา 6 มม.

ผนังตกแต่ง โครงคร่าว HMR/ไม้อัดทหนา 6 มม.มอก.ชนิดภายใน ปิดด้วยลามิเนต Greenlam รหัส NWB 3292 Walnut Warmth /WILSONART /FORMICA /เทียบเท่า

PROJECT :



โครงการออกแบบก่อสร้างปรับปรุง ห้องเรียน 2501 และ 2506 บางกะปิ สถาบันเทคโนโลยีพระจอมเกล้าเจ้าคุณทหารลาดกระบัง มหาวิทยาลัยธรรมศาสตร์

SITE LOCATION :

เลขที่ 131 หมู่ 5 ถนนติวานนท์ ส่วนอุตสาหกรรมบางกะปิ ตำบลบางกะปิ อำเภอเมืองปทุมธานี จังหวัดปทุมธานี 1200

OWNER :

สถาบันเทคโนโลยีพระจอมเกล้าเจ้าคุณทหารลาดกระบัง มหาวิทยาลัยธรรมศาสตร์

DESIGN BY.



บริษัท ช่วยคิด ศรีเอช จำกัด 4/52 หมู่ที่ 7 ถนนแจ้งวัฒนะ แขวงลาดพร้าว เขตหนองจอก กรุงเทพมหานคร

ARCHITECT

ธีรวัฒน์ เสถียรศิริวัฒน์ ก-สถ.15512

INTERIOR ARCHITECTURE

ศิริพรรณ ศรีสุข ก-สน.1535

ELECTRIC ENGINEER

เกษียงโก สาระสมัคร สทท.3792

STRUCTURE ENGINEER

พัลลภ รุ่งเรือง สย.3070
วสันต์ ศรีสุวรรณ ทย.46471

DRAWING TITLE :

แบบขยาย B5

DATE :

5 สิงหาคม 2567

PAPER SIZE :

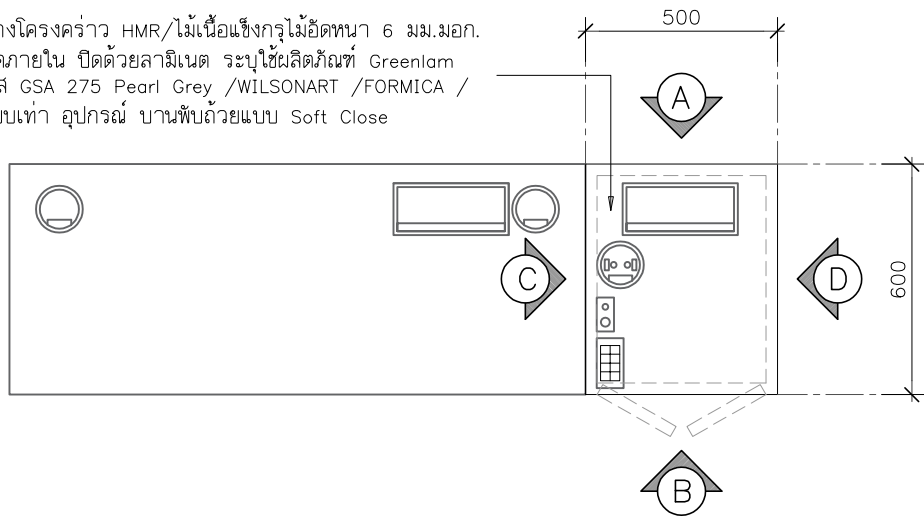
A3

DRAWING NO. :

IA5-06

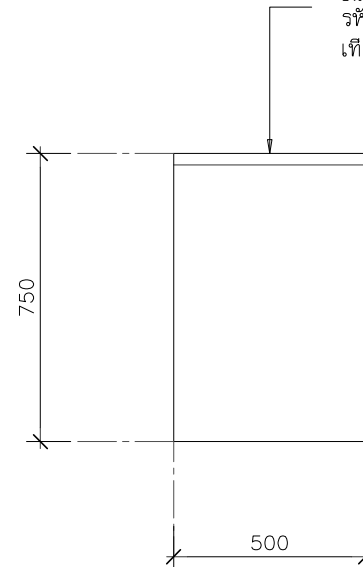
หมายเหตุ : ระยะและขนาดที่แสดงในแบบไม่สามารถวัดได้จริง ควรทำการวัดหน้างานจริงก่อนทำการติดตั้ง

ตู้ข้างโครงคร่าว HMR/ไม้เนื้อแข็งกรุไม้ขัดหนา 6 มม.มอก.
ชนิดภายใน ปิดด้วยลามิเนต ระบุใช้ผลิตภัณฑ์ Greenlam
รหัส GSA 275 Pearl Grey /WILSONART /FORMICA /
เทียบเท่า อุปกรณ์ บานพับด้วยแบบ Soft Close

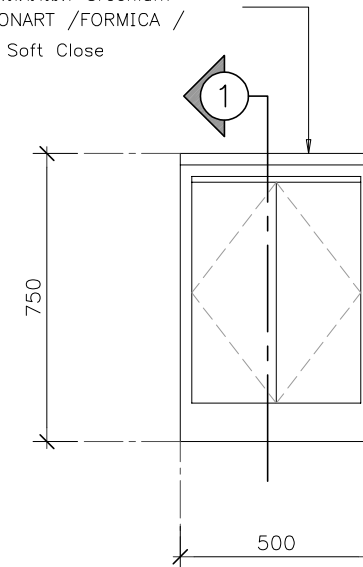


แปลนขยาย B7
SCALE 1:20

ตู้ข้างโครงคร่าว HMR/ไม้เนื้อแข็งกรุไม้ขัดหนา 6 มม.มอก.
ชนิดภายใน ปิดด้วยลามิเนต ระบุใช้ผลิตภัณฑ์ Greenlam
รหัส GSA 275 Pearl Grey /WILSONART /FORMICA /
เทียบเท่า อุปกรณ์ บานพับด้วยแบบ Soft Close

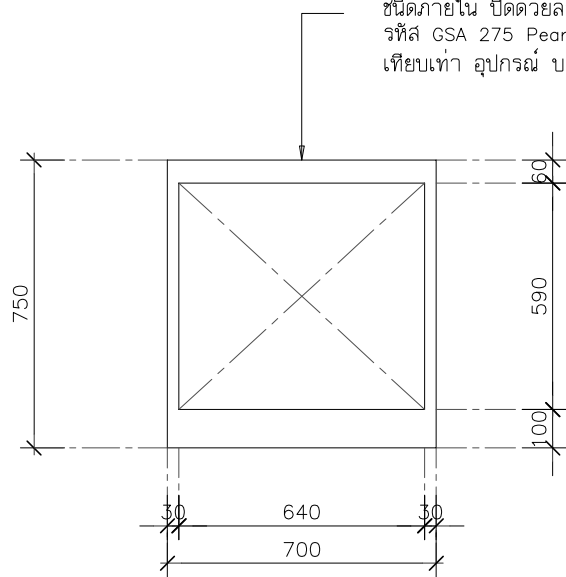


รูปด้าน A (B7)
SCALE 1:20

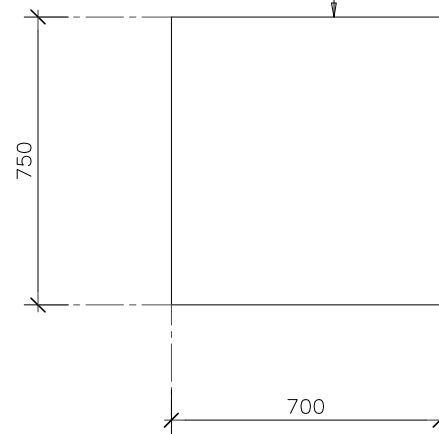


รูปด้าน B (B7)
SCALE 1:20

ตู้ข้างโครงคร่าว HMR/ไม้เนื้อแข็งกรุไม้ขัดหนา 6 มม.มอก.
ชนิดภายใน ปิดด้วยลามิเนต ระบุใช้ผลิตภัณฑ์ Greenlam
รหัส GSA 275 Pearl Grey /WILSONART /FORMICA /
เทียบเท่า อุปกรณ์ บานพับด้วยแบบ Soft Close

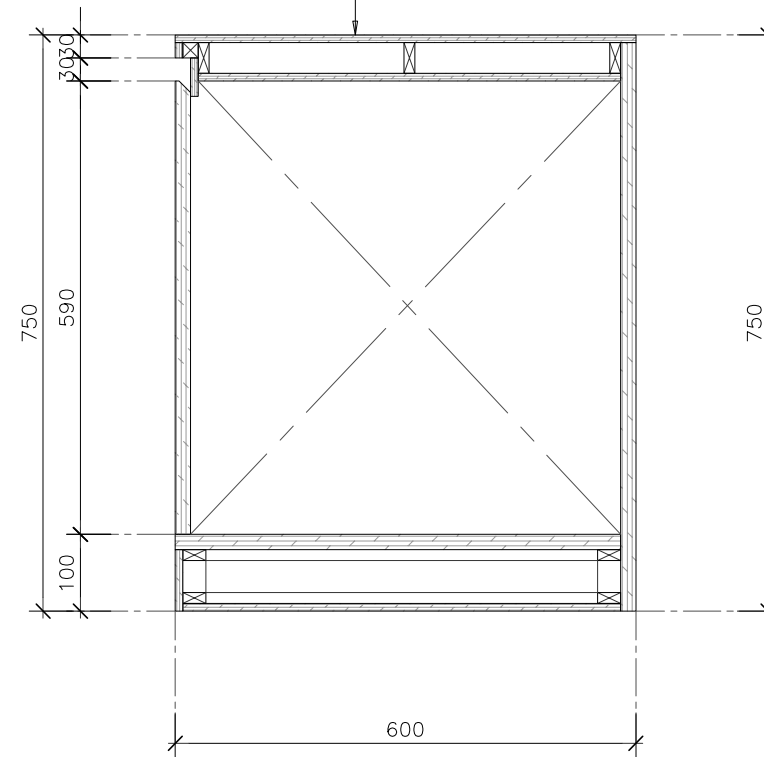


รูปด้าน C (B7)
SCALE 1:20



รูปด้าน C (B7)
SCALE 1:20

ตู้ข้างโครงคร่าว HMR/ไม้เนื้อแข็งกรุไม้ขัดหนา 6 มม.มอก.
ชนิดภายใน ปิดด้วยลามิเนต ระบุใช้ผลิตภัณฑ์ Greenlam
รหัส GSA 275 Pearl Grey /WILSONART /FORMICA /
เทียบเท่า อุปกรณ์ บานพับด้วยแบบ Soft Close



รูปตัด 1 (B7)
SCALE 1:10

PROJECT :



โครงการออกแบบก่อสร้างปรับปรุง
ห้องเรียน 2501 และ 2506 บางกะปิ
สถาบันเทคโนโลยีานาชาติสิรินธร
มหาวิทยาลัยธรรมศาสตร์

SITE LOCATION :

เลขที่ 131 หมู่ 5 ถนนติวานนท์
ส่วนอุตสาหกรรมบางกะปิ ตำบลบางกะปิอำเภอ
เมืองปทุมธานี จังหวัดปทุมธานี 1200

OWNER :

สถาบันเทคโนโลยีานาชาติสิรินธร มหาวิทยาลัย
ธรรมศาสตร์

DESIGN BY.



บริษัท ช่วยคิด ตรีเอช จำกัด
4/52 หมู่ที่ 7 ถนนรังษประชา
แขวงลำผักชี เขตหนองจอก กรุงเทพมหานคร

ARCHITECT

สิริวัฒน์ เสถียรสิริวัฒน์
ภ-สถ.15512

INTERIOR ARCHITECTURE

ศิริพรรณ ศรีสุข
ภ-สน.1535

ELECTRIC ENGINEER

เกษียงโกธ สารสมัค
สพท.3792

STRUCTURE ENGINEER

พัลลภ รุ่งเรือง
สย.3070
วสันต์ ศรีสุวรรณ
ภย.46471

DRAWING TITLE :

แบบขยาย B7

DATE :

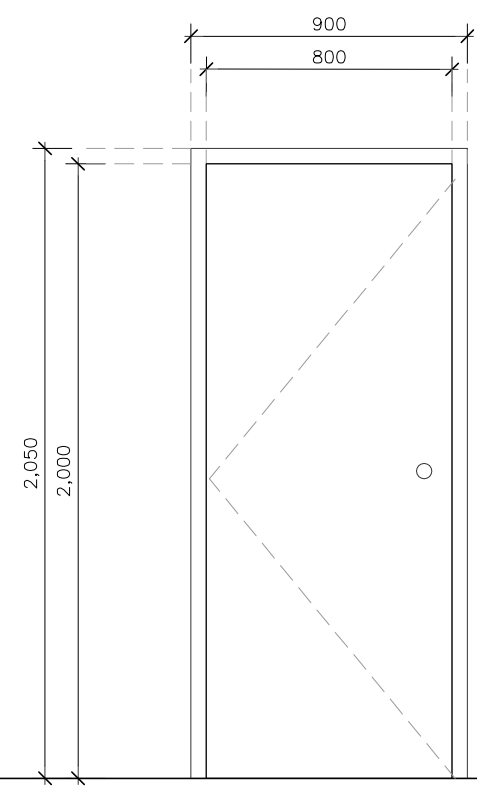
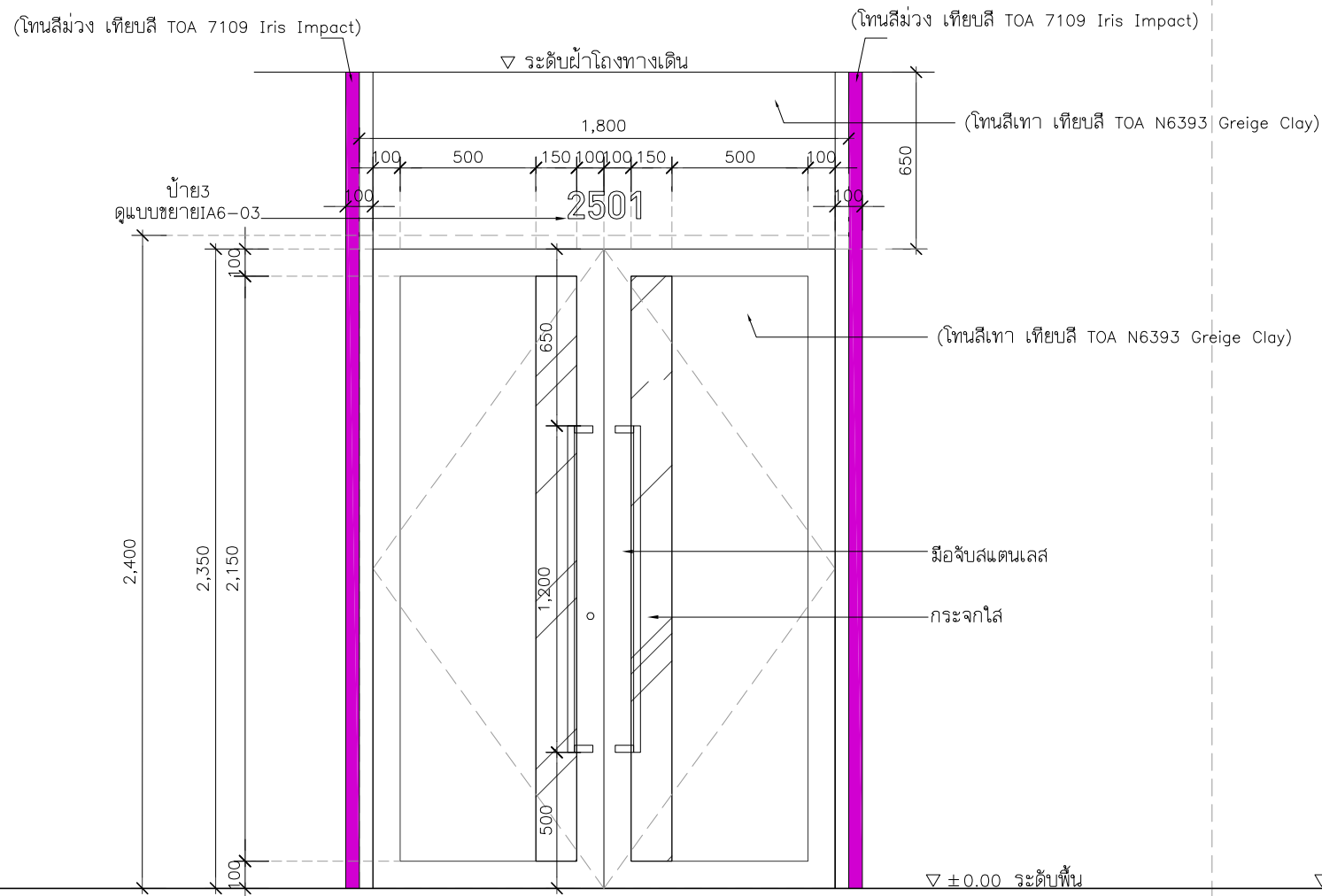
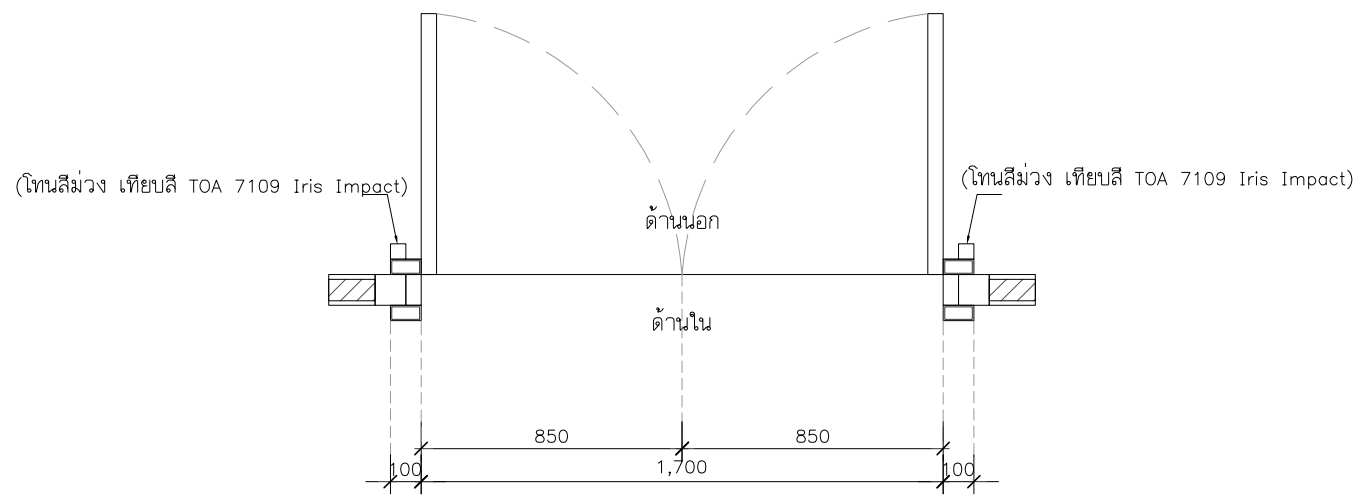
5 สิงหาคม 2567

PAPER SIZE :

A3

DRAWING NO. :

IA5-07



D1

D2

ที่ตั้ง	ทางเข้าหลัก
ชนิด	ประตูบานเปิดคู่
วงกบ	WPC
กรอบบาน	WPC
ลูกฟัก/ช่องแสง	กระจก พร้อมติดฟิล์ม/สติ๊กเกอร์ฝ้าบังตา
อุปกรณ์	อุปกรณ์ล็อกกุญแจประตูไขข้างเดียว (กุญแจลิ้นตาย) กลอนฝังกลอง แบบซ่อนข้างประตู และใช้คูปริศแบบเปิดค้าง
มือจับ	สแตนเลสยาว 1.20ม.
อื่นๆ	พร้อมซุ้มประตูไม้โครงเคร่า HMR / ไม้อัดหนา 6 มม. ทำสีพ่นอุตสาหกรรม (โทนสีเทา เทียบสี TOA N6393 Greige Clay)

ที่ตั้ง	ทางเข้าห้องไฟฟ้า
ชนิด	ประตูบานเปิด
วงกบ	WPC
กรอบบาน	WPC
ลูกฟัก/ช่องแสง	-
อุปกรณ์	อุปกรณ์บานพับประตูมาตรฐาน
มือจับ	ลูกบิดประตูมาตรฐาน มอก.
อื่นๆ	(โทนสีขาว)

PROJECT :



โครงการออกแบบก่อสร้างปรับปรุง
ห้องเรียน 2501 และ 2506 บางกะปิ
สถาบันเทคโนโลยีนานาชาติสิรินธร
มหาวิทยาลัยออร์มคาลิดร์

SITE LOCATION :

เลขที่ 131 หมู่ 5 ถนนติวานนท์
สวนอุตสาหกรรมบางกะปิ ตำบลบางกะปิ
อำเภอเมืองปทุมธานี จังหวัดปทุมธานี 1200

OWNER :

สถาบันเทคโนโลยีนานาชาติสิรินธร
มหาวิทยาลัยออร์มคาลิดร์

DESIGN BY :



บริษัท ช่วยคิด ครีเอชั่น จำกัด
4/52 หมู่ที่ 7 ถนนลี้ยมประชา
แขวงลำผักชี เขตหนองจอก กรุงเทพมหานคร

ARCHITECT

ธีรวัฒน์ เถียรศิริวัฒน์
ภ-ฉก.15512

INTERIOR ARCHITECTURE

ศิริพรรณ ศรีสุข
ภ-ฉน.1535

ELECTRIC ENGINEER

เกษียร โกร ลารลัมคร
ฉ.พท.3792

STRUCTURE ENGINEER

พัลลภ รุ่งเรือง
ฉ.ย.3070
วัฒน์ ศรีสุวรรณ
ภ.ย.46471

DRAWING TITLE :

แบบขยายประตู D1, D2

DATE :

5 สิงหาคม 2567

PAPER SIZE :

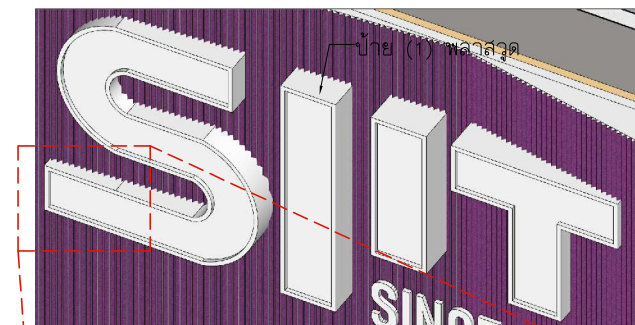
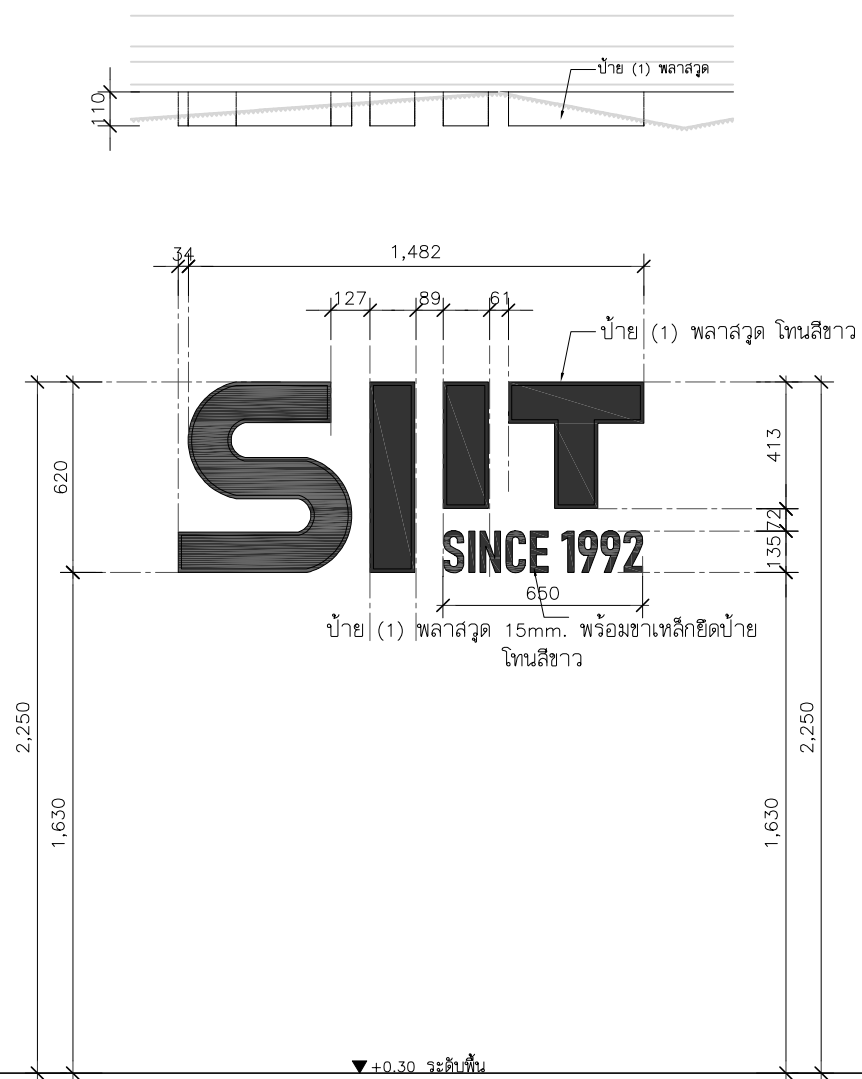
A3

DRAWING NO :

IA6-01

หมายเหตุ : ระยะและขนาดที่แสดงในแบบไม่สามารวัดได้จริง ควรทำการวัดหน้างานจริงก่อนทำการติดตั้ง

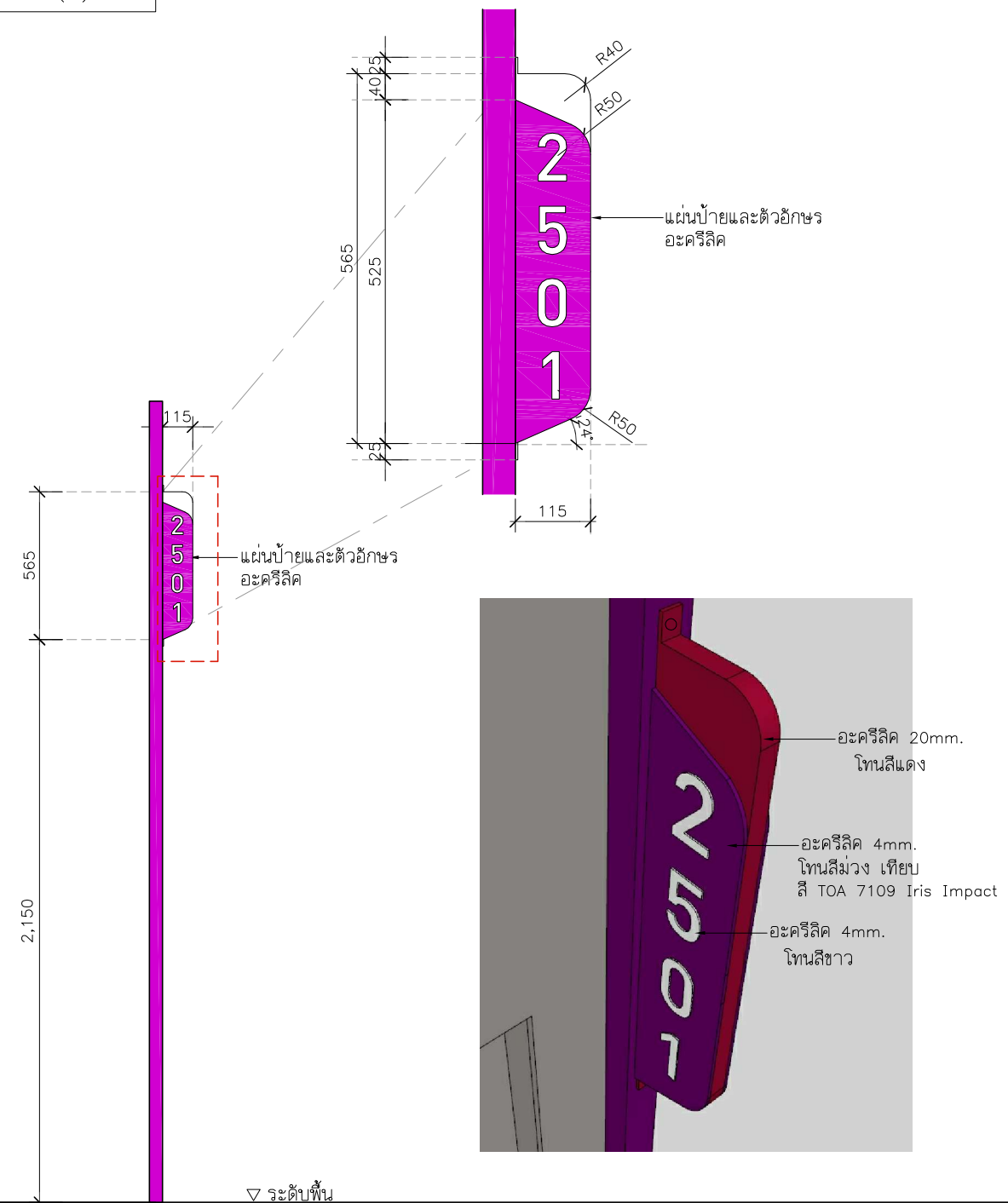
แบบขยายป้าย (1)



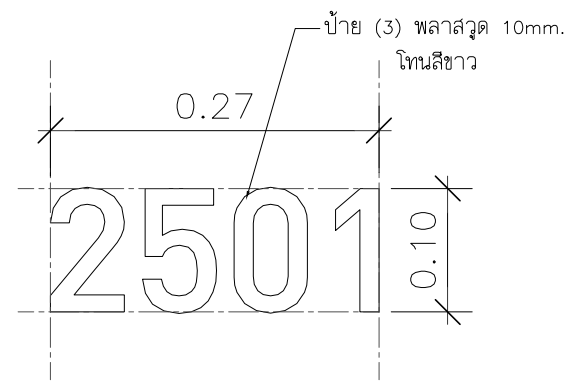
ป้าย (1) พลาสวูด 15mm. พร้อมขาเหล็กยึดป้าย โทนมัสขาว



แบบขยายป้าย (2)



แบบขยายป้าย (3)



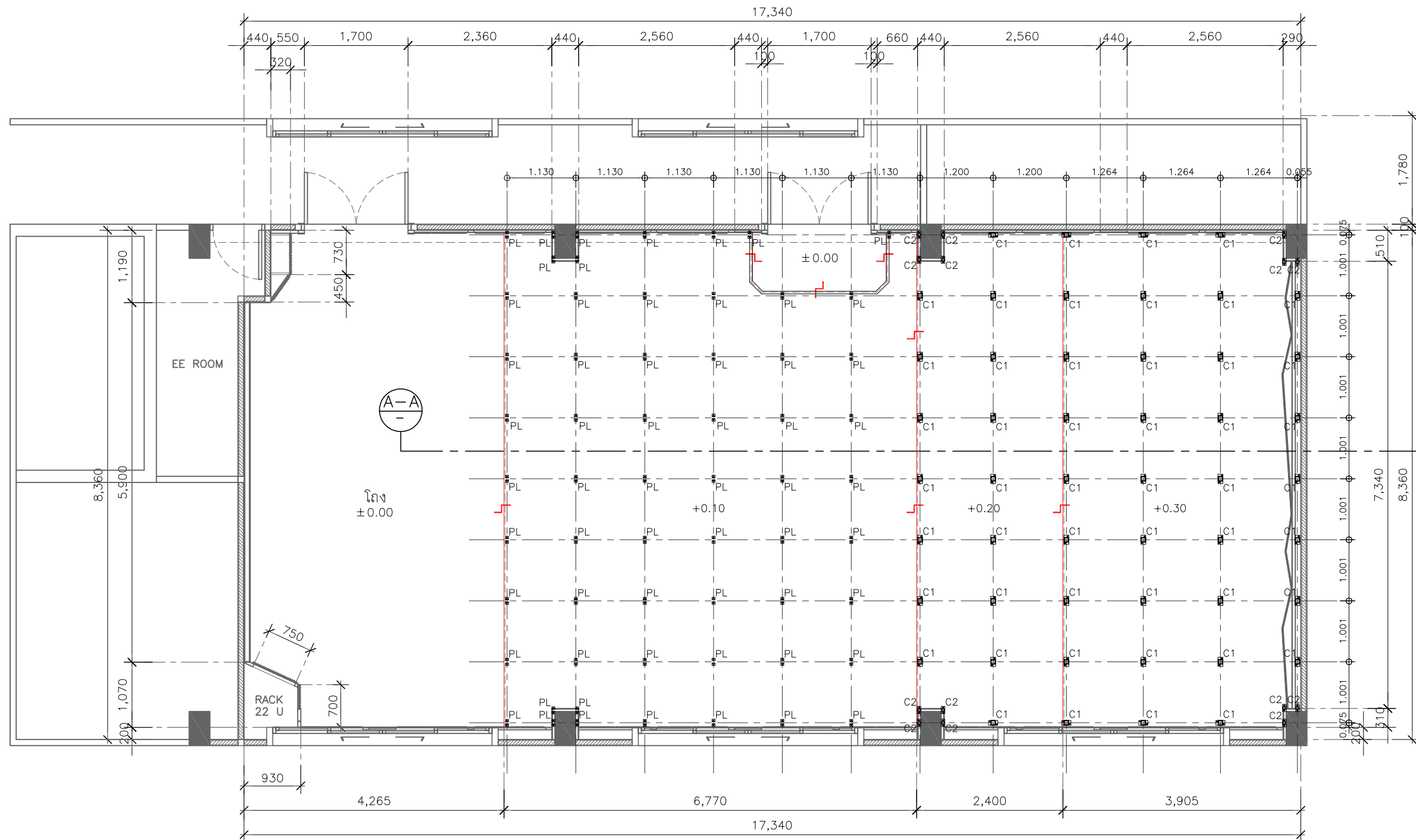
ป้าย (3) พลาสวูด 10mm. โทนมัสขาว

PROJECT :	
 <p>โครงการออกแบบก่อสร้างปรับปรุง ห้องเรียน2501และ2506บางกะปิ สถาบันเทคโนโลยีนานาชาติสิรินธร มหาวิทยาลัยออร์จนคณาจักร</p>	
SITE LOCATION :	
เลขที่ 131 หมู่ 5 ถนนติวานนท์ สวนอุตสาหกรรมบางกะปิ ตำบลบางกะปิ อำเภอเมืองปทุมธานี จังหวัดปทุมธานี 1200	
OWNER :	
สถาบันเทคโนโลยีนานาชาติสิรินธร มหาวิทยาลัยออร์จนคณาจักร	
DESIGN BY.	
 <p>บริษัท ช่วยคิด ครีเอชั่น จำกัด 4/52 หมู่ที่ 7 ถนนสิงหะประชา แขวงลำพืดกษี เขตหนองจอก กรุงเทพมหานคร</p>	
ARCHITECT	
ธีรวัฒน์ เล็กยงศิริวัฒน์ ภ-ฉ.15512 	
INTERIOR ARCHITECTURE	
ศิริพรรณ ศรีสุข ภ-ฉ.น.1535 	
ELECTRIC ENGINEER	
เกรียงไกร ลารลัมศรี ฉ.พ.ก.3792 	
STRUCTURE ENGINEER	
พัลลภ รุ่งเรือง ฉ.ย.3070 	
วสันต์ ศรีสุวรรณ ภ.ย.46471 	
DRAWING TITLE :	
แบบขยายป้าย (1),(2),(3)	
DATE :	
5 สิงหาคม 2567	
PAPER SIZE :	
A3	
DRAWING NO :	
IA6-02	

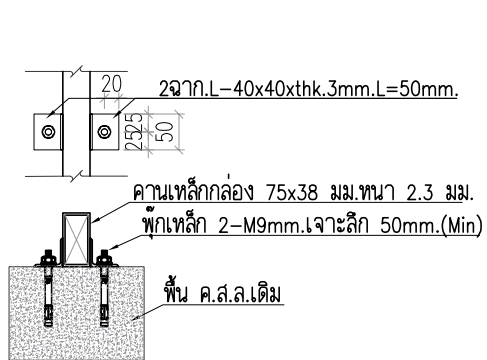
หมายเหตุ : ระยะและขนาดที่แสดงในแบบไม่สามารถวัดได้จริง ควรทำการวัดหน้างานจริงก่อนทำการติดตั้ง

แบบระบบวิศวกรรมโครงสร้าง

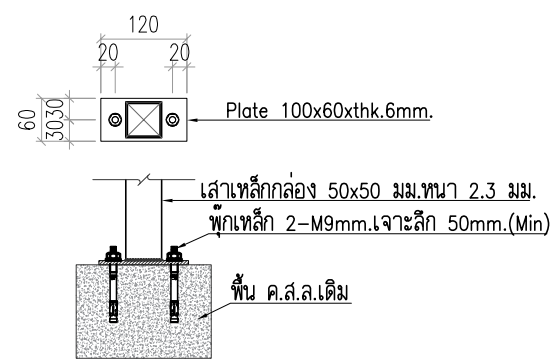
ห้อง2501



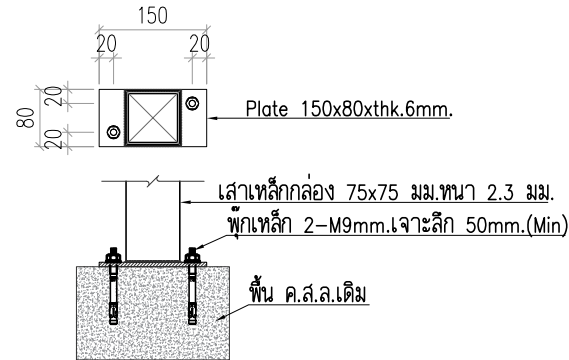
แปลนเสาเหล็ก
SCALE 1:75



ขยายเพลา PL



ขยายเพลาหรับเสาเหล็ก C2



ขยายเพลาหรับเสาเหล็ก C1

- [C1]=เสาเหล็กกล่อง 75x75 มม.หนา 2.3 มม.
- [C2]=เสาเหล็กกล่อง 50x50 มม.หนา 2.3 มม.
- [1]=เหล็กกล่อง 75x38 มม.หนา 2.3 มม.
- [2]=เหล็กกล่อง 38x38 มม.หนา 2.0 มม@0.40ม.

PROJECT :



โครงการออกแบบก่อสร้างปรับปรุง
ห้องเรียน2501และ2506บางกะปิ
สถาบันเทคโนโลยีานาชาติสิรินธร
มหาวิทยาลัยธรรมศาสตร์

SITE LOCATION :

เลขที่ 131 หมู่ 5 ถนนติวานนท์
ส่วนอุตสาหกรรมบางกะปิ ตำบลบางกะปิอำเภอ
เมืองปทุมธานี จังหวัดปทุมธานี 1200

OWNER :

สถาบันเทคโนโลยีานาชาติสิรินธร มหาวิทยาลัย
ธรรมศาสตร์

DESIGN BY.



บริษัท ช่วยคิด ตรีเอช จำกัด
4/52 หมู่ที่ 7 ถนนแจ้งวัฒนะ
แขวงสามกษัตรี เขตหนองจอก กรุงเทพมหานคร

ARCHITECT

ธีรวัฒน์ เติยศิริวิวัฒน์
ภ-สถ.15512

INTERIOR ARCHITECTURE

ศิริพรรณ ศรีสุข
ภ-สน.1535

ELECTRIC ENGINEER

เกษียงโก สาระสมัคร
สทท.3792

STRUCTURE ENGINEER

พัลลภ รุ่งเรือง
สย.3070

วสันต์ ศรีสุวรรณ
ภย.46471

DRAWING TITLE :

แปลนเสาเหล็ก

DATE :

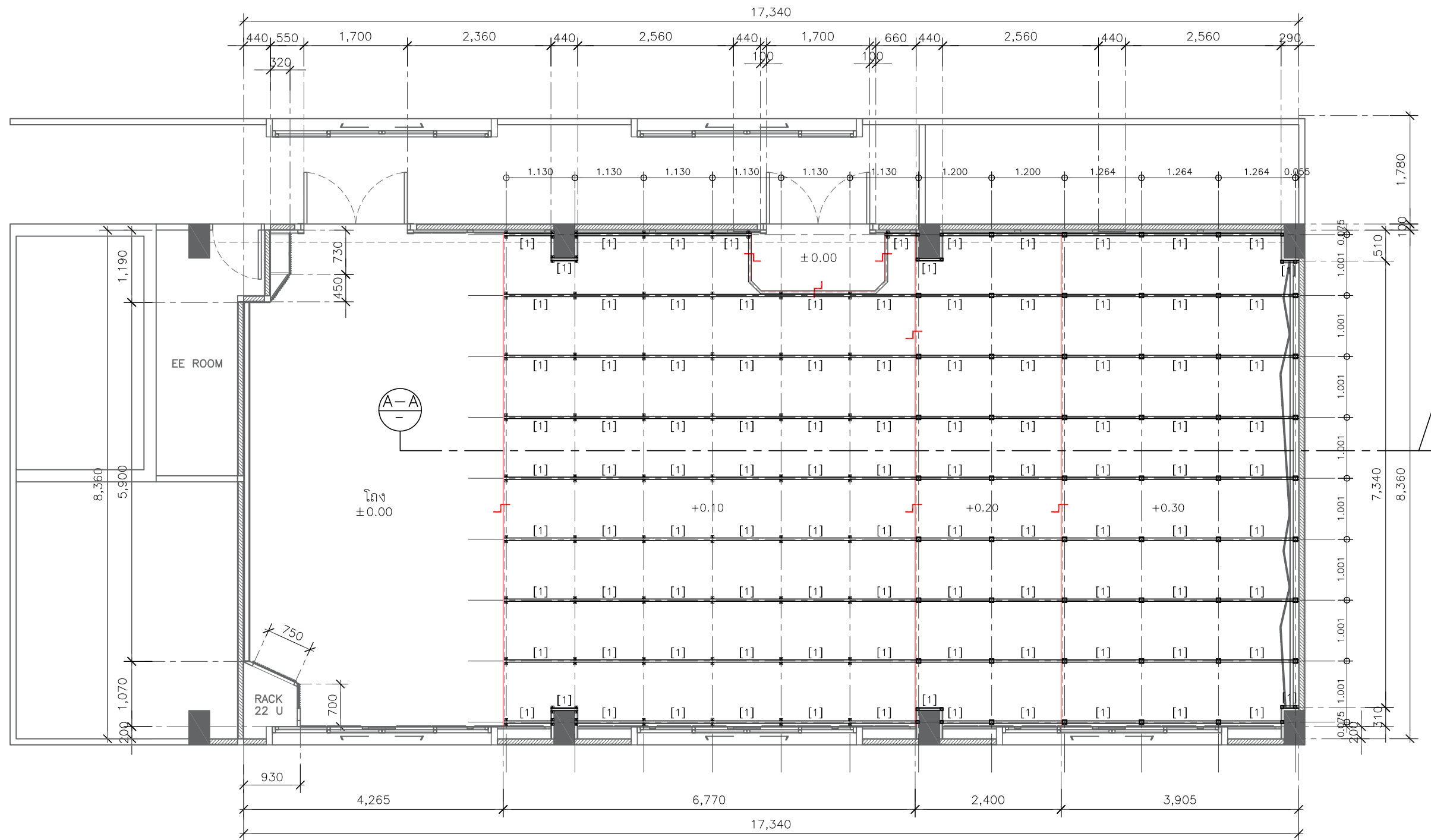
5 สิงหาคม 2567

PAPER SIZE :

A3

DRAWING NO. :

ST1-01



แปลนคานเหล็กหลัก
SCALE 1:75

- [C1]=เสาเหล็กกล่อง 75x75 มม.หนา 2.3 มม.
- [C2]=เสาเหล็กกล่อง 50x50 มม.หนา 2.3 มม.
- [1]=เหล็กกล่อง 75x38 มม.หนา 2.3 มม.
- [2]=เหล็กกล่อง 38x38 มม.หนา 2.0 มม@0.40ม.

PROJECT :



โครงการออกแบบก่อสร้างปรับปรุง
ห้องเรียน2501และ2506บางกะปิ
สถาบันเทคโนโลยีานาชาติสิรินธร
มหาวิทยาลัยธรรมศาสตร์

SITE LOCATION :

เลขที่ 131 หมู่ 5 ถนนติวานนท์
ส่วนอุตสาหกรรมบางกะปิ ตำบลบางกะปิอำเภอ
เมืองปทุมธานี จังหวัดปทุมธานี 1200

OWNER :

สถาบันเทคโนโลยีานาชาติสิรินธร มหาวิทยาลัย
ธรรมศาสตร์

DESIGN BY.



บริษัท ช่วยคิด ตรีเอช จำกัด
4/52 หมู่ที่ 7 ถนนแจ้งวัฒนะ
แขวงหลักสี่ เขตหนองจอก กรุงเทพมหานคร

ARCHITECT

ธีรวัฒน์ เติยศิริวิวัฒน์
ภ-สถ.15512

INTERIOR ARCHITECTURE

ศิริพรรณ ศรีสุข
ภ-สน.1535

ELECTRIC ENGINEER

เกษียงไกร สารสัมพันธ์
สทท.3792

STRUCTURE ENGINEER

พัลลภ รุ่งเรือง
สย.3070
วสันต์ ศิริสุวรรณ
ภย.46471

DRAWING TITLE :

แปลนคานเหล็กหลัก

DATE :

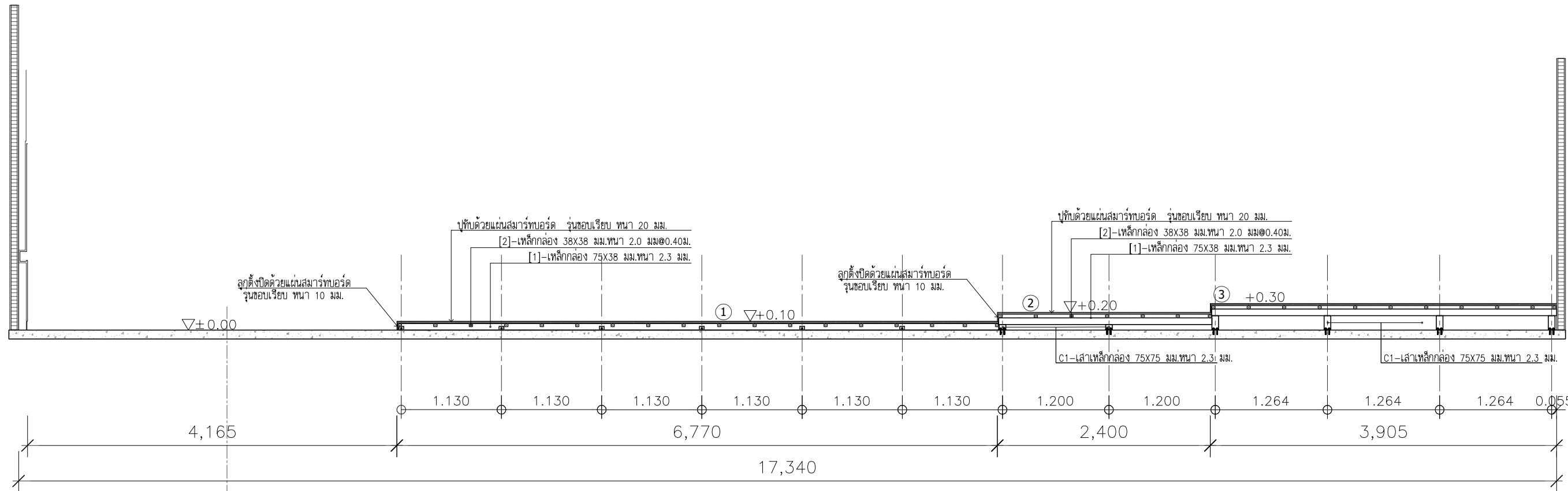
5 สิงหาคม 2567

PAPER SIZE :

A3

DRAWING NO :

ST1-02



SECTION A-A
SCALE 1:50

- [C1]=เส้าเหล็กกล่อง 75X75 มม.หนา 2.3 มม.
- [C2]=เส้าเหล็กกล่อง 50X50 มม.หนา 2.3 มม.
- [1]=เหล็กกล่อง 75X38 มม.หนา 2.3 มม.
- [2]=เหล็กกล่อง 38X38 มม.หนา 2.0 มม@0.40ม.

PROJECT :



โครงการออกแบบก่อสร้างปรับปรุง
ห้องเรียน2501และ2506บางกะดี
สถาบันเทคโนโลยีนานาชาติสิรินธร
มหาวิทยาลัยอรรถมคาลัย

SITE LOCATION :

เลขที่ 131 หมู่ 5 ถนนติวานนท์
สวนอุตสาหกรรมบางกะดี ตำบลบางกะดี
อำเภอเมืองปทุมธานี จังหวัดปทุมธานี 1200

OWNER :

สถาบันเทคโนโลยีนานาชาติสิรินธร
มหาวิทยาลัยอรรถมคาลัย

DESIGN BY.



บริษัท ช่วยคิด ครีเอชั่น จำกัด
4/52 หมู่ที่ 7 ถนนรังษประชา
แขวงลำผักชี เขตหนองจอก กรุงเทพมหานคร

ARCHITECT

ธีรวัฒน์ เลิศศิริวัฒน์
ภ-ฉ.15512

INTERIOR ARCHITECTURE

ศิริพรชน ศรีสุข
ภ-ฉ.น.1535

ELECTRIC ENGINEER

เกรียงไกร ฉารมัตถ
ฉ.ทก.3792

STRUCTURE ENGINEER

พัลลภ รุ่งเรือง
ฉ.ย.3070
วัฒน์ ศรีสุวรรณ
ภย.46471

DRAWING TITLE :

SECTION A-A

DATE :

5 สิงหาคม 2567

PAPER SIZE :

A3

DRAWING NO :

ST1-04

หมายเหตุ :ระยะและขนาดที่แสดงในแบบไม่สามารถวัดได้จริง ควรทำการวัดหน้างานจริงก่อนทำการติดตั้ง

แบบระบบวิศวกรรมไฟฟ้าและสื่อสาร

ห้อง2501

สารบัญแบบ		DATE	
DWG.No.	DESCRIPTION		
EE0-01	สารบัญและสัญลักษณ์ประกอบแบบ		
EE0-02	ผังแนวสายเมนไฟฟ้า		
EE0-03	ผังบริเวณระบบ Networkห้อง2501,2506		
EE1-01	SINGLE LINE DIAGRAM & LOAD SCHEDULE		
EE1-02	แปลนระบบไฟฟ้าแสงสว่าง		
EE1-03	แปลนตำแหน่งเต้ารับไฟฟ้า		
EE1-04	แปลนแหล่งจ่ายไฟเครื่องปรับอากาศ		
EE2-01	TYPICAL DETAILED		

สัญลักษณ์ประกอบแบบ			
ระบบไฟฟ้ากำลัง	ระบบไฟฟ้ากำลัง	คำย่อ	รายละเอียด
	TRANSFORMER	DB5	DISTRIBUTION BOARD LOCATED AT X FLOOR NUMBER Y
	GENERATOR	LPy	PANEL BOARD
	HIGH VOLTAGE LOAD BREAK SWITTH		DISCONNECTING SWITCH
	HIGH VOLTAGE CIRCUIT BREAKER (FIXED TYPE)	MCC	MOTOR CONTROL PANEL
	HIGH VOLTAGE CIRCUIT BREAKER (DRAWN OUT TYPE)	CB	CIRCUIT BREAKER BOX
	EARTHING SWITCH	P	PULL BOX (SIZE AS REQUIRE)
	LIGHTNING ARRESTER		
	POTENTIAL TRANSFORMER		
	CURRENT TRANSFORMER		
	LOW VOLTAGE CIRCUIT BREAKER (FIXED TYPE)		สัญลักษณ์ระบบงานไฟฟ้า BRANCH CIRCUIT HOME RUN TO PANEL BOARD (NUMBER OF ARROW INDICATE NUMBER OF CIRCUIT)
	LOW VOLTAGE CIRCUIT BREAKER (DRAWN OUT TYPE)		WIRING WITH 3 CONDUCTOR PHASE 1 CONDUCTOR NEUTRAL AND 1 CONDUCTOR GROUND
	MOTOR OPERATION	Sa	SINGLE POLE SWITCH NUMBER a
	KEY INTERLOCK		SINGLE RECEPTACLE OUTLET WITH GROUND
	SHUNT TRIP COIL		DUPLEX RECEPTACLE OUTLET WITH GROUND
	UNDERVOLTAGE RELEASE TRIP COIL		FLOOR DUPLEX RECEPTACLE OUTLET (POPOP TYPE)
	CLOSING COIL	J	JUNCTION BOX
	SURGE PROTECTION DEVICE		
	GROUND ROD		
	GROUND BAR		
	DIGITAL POWER METER		
	AMMETER		โคมเนียน T8 LED . Warm White
	VOLT METER		โคมเนียน T8 LED . Warm White (ซ่อนฝ้า)
	AMP. SELECTOR SWITCH		SELF-CONTAINED SEALED LEAD BATTERY EMERGENCY LIGHT
	VOLT. SELECTOR SWITCH		EXIT SIGN
	POWER FACTOR METER		
	FREQUENCY METER		
	KILOWATT METER		
	KILOWATTHOUR METER		NETWORK SYSTEM
	POWER FACTOR CONTROLLER		FIBER OPTIC PATCH PANEL
	PILOT LAMP		UTP PATCH PANEL
	HRC FUSE		DATA OUTLET (RJ45)
	SURGE PROTECTION CLASS III		DATA FLOOR OUTLET (RJ45) –POPOP TYPE

PROJECT :



โครงการออกแบบก่อสร้างปรับปรุง
ห้องเรียน2501และ2506บางกะปิ
สถาบันเทคโนโลยีพระจอมเกล้าเจ้าคุณ
ทหารวิบูลย์ธรรมศาสตร์

SITE LOCATION :

เลขที่ 131 หมู่ 5 ถนนติวานนท์
สวนอุตสาหกรรมบางกะปิ ตำบลบางกะปิอำเภอ
เมืองปทุมธานี จังหวัดปทุมธานี 1200

OWNER :

สถาบันเทคโนโลยีพระจอมเกล้าเจ้าคุณ
ธรรมศาสตร์

DESIGN BY.



บริษัท ช่วยคิด วิศวกรรม จำกัด
4/52 หมู่ที่ 7 ถนนรังษประเวษา
แขวงลำผักชี เขตหนองจอก กรุงเทพมหานคร

ARCHITECT

ธีรวัฒน์ เติญศิริวิวัฒน์
ภ-สถ.15512

INTERIOR ARCHITECTURE

ศิริพรรณ ศิริสุข
ภ-สน.1535

ELECTRIC ENGINEER

เกษียรโกศล สารสัมพันธ์
สพท.3792

STRUCTURE ENGINEER

พัลลภ รุ่งเรือง
สย.3070

วสันต์ ศิริสุวรรณ
ภย.46471

DRAWING TITLE :

สารบัญและ
สัญลักษณ์ประกอบแบบ

DATE :

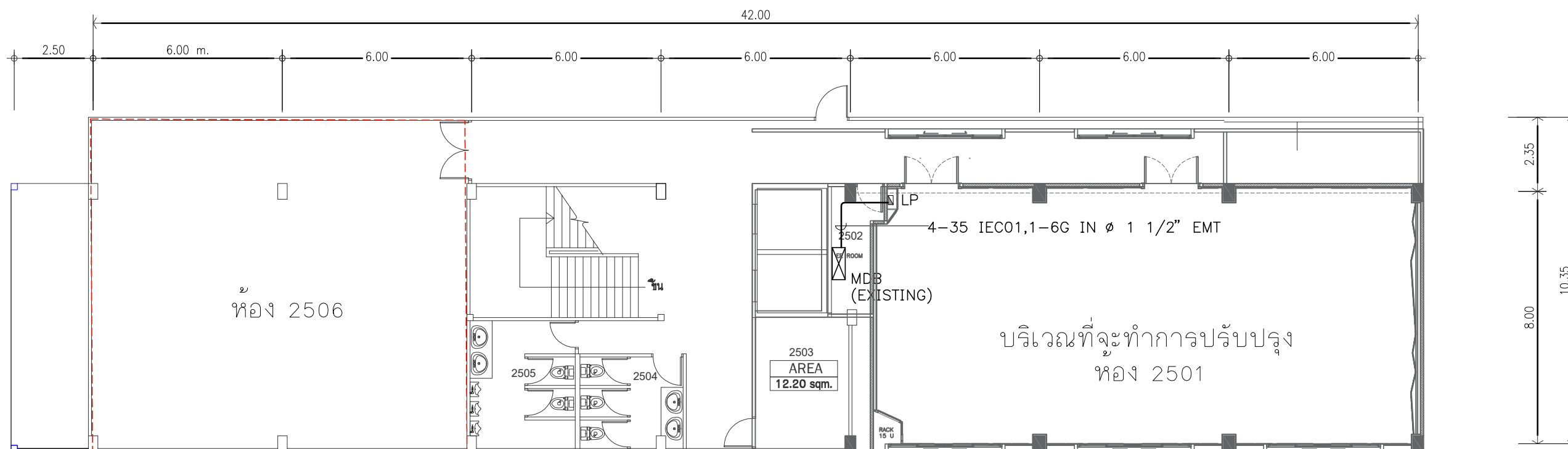
5 สิงหาคม 2567

PAPER SIZE :

A3

DRAWING NO :

EE0-01



ผังแนวสายเมนไฟฟ้า
SCALE NFS.

PROJECT :



โครงการออกแบบก่อสร้างปรับปรุง
ห้องเรียน 2501 และ 2506 บางกะปิ
สถาบันเทคโนโลยีนานาชาติสิรินธร
มหาวิทยาลัยอรรถศาสตร์

SITE LOCATION :

เลขที่ 131 หมู่ 5 ถนนติวานนท์
สวนอุตสาหกรรมบางกะปิ ตำบลบางกะปิ
อำเภอเมืองปทุมธานี จังหวัดปทุมธานี 1200

OWNER :

สถาบันเทคโนโลยีนานาชาติสิรินธร
มหาวิทยาลัยอรรถศาสตร์

DESIGN BY :



บริษัท ช่วยคิด ครีเอชั่น จำกัด
4/52 หมู่ที่ 7 ถนนสิงหนธร
แขวงลำผักชี เขตหนองจอก กรุงเทพมหานคร

ARCHITECT

ธีรวัฒน์ เลิศศิริวัฒน์
ภ-ฉ.15512

INTERIOR ARCHITECTURE

ศิริพรธณ ศรีสุข
ภ-ฉ.น.1535

ELECTRIC ENGINEER

เกรียงไกร ฉารลัมศรี
ฉ.พ.ก.3792

STRUCTURE ENGINEER

พัลลภ รุ่งเรือง
ฉ.ย.3070

वलันต์ ศรีสุวรรณ
ภ.ย.46471

DRAWING TITLE :

ผังแนวสายเมนไฟฟ้า

DATE :

5 สิงหาคม 2567

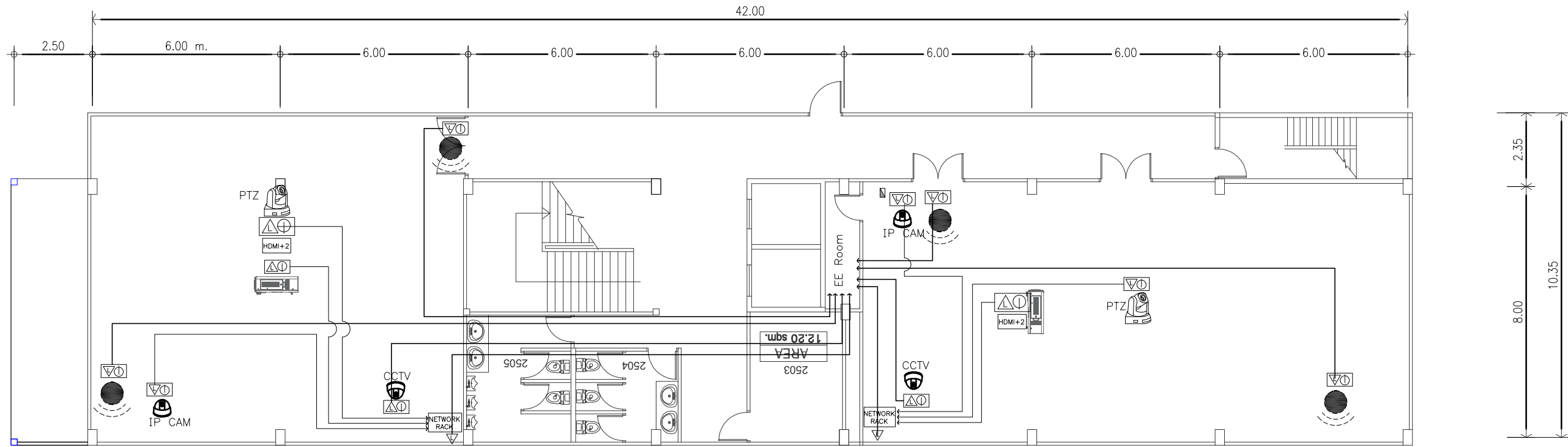
PAPER SIZE :

A3

DRAWING NO :

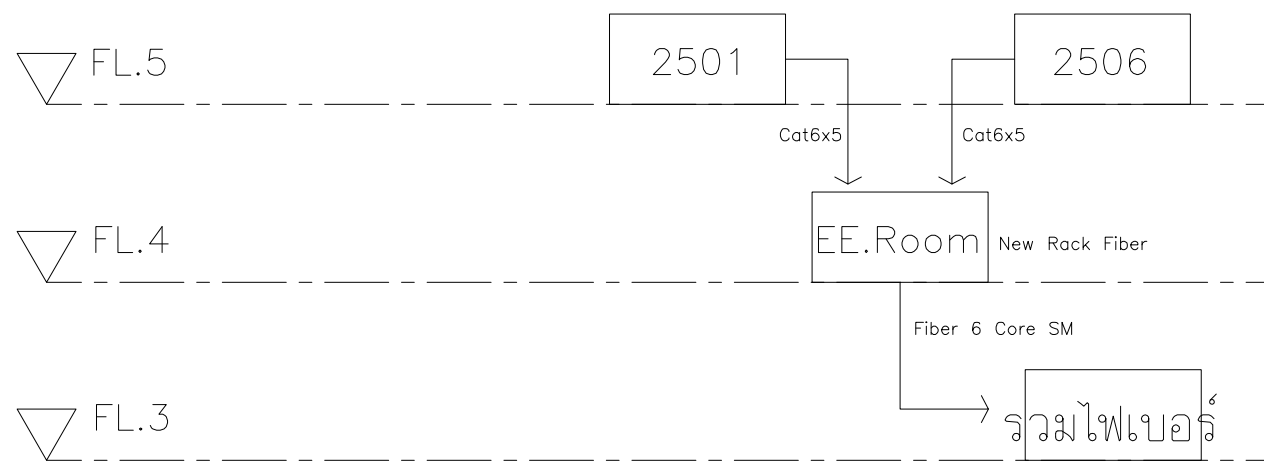
EE0-02

หมายเหตุ : ระยะและขนาดที่แสดงในแบบไม่สามารถวัดได้จริง ควรทำการวัดหน้างานจริงก่อนทำการติดตั้ง



- Network Rack = UPLINK Fiber 6 Core x1 IN ϕ 1/2" EMT to server room ชั้น4 พร้อมเข้าหัว SFP 10G
- Access Point = Cat6(600Mhz) x2 IN ϕ 1/2" EMT to server room
- IP CAM = Cat6(600Mhz) x1 IN ϕ 1/2" EMT to Network Rack
- CCTV = Cat6(600Mhz) x1 IN ϕ 1/2" EMT to ห้อง BG ชั้น 1
- PTZ = Cat6(600Mhz) x1 IN ϕ 1/2" EMT to Network Rack
- Projector = Cat6(600Mhz) x1 IN ϕ 1/2" EMT to Network Rack

ผังบริเวณระบบ Network ห้อง 2501, 2506
SCALE NFS.



SECTION DIAGRAM
SCALE NFS.

PROJECT :



โครงการออกแบบก่อสร้างปรับปรุง
ห้องเรียน 2501 และ 2506 บางกะปิ
สถาบันเทคโนโลยีนานาชาติ สิริธินธร
มหาวิทยาลัยออร์มคาลาดอร์

SITE LOCATION :

เลขที่ 131 หมู่ 5 ถนนติวานนท์
สวนอุตสาหกรรมบางกะปิ ตำบลบางกะปิ
อำเภอเมืองปทุมธานี จังหวัดปทุมธานี 1200

OWNER :

สถาบันเทคโนโลยีนานาชาติ สิริธินธร
มหาวิทยาลัยออร์มคาลาดอร์

DESIGN BY.



บริษัท ช่วยคิด ครีเอชั่น จำกัด
4/52 หมู่ที่ 7 ถนนลี้ยมพระชา
แขวงลำพืดกษี เขตหนองจอก กรุงเทพมหานคร

ARCHITECT

ธีรวัฒน์ เล็กยลศิริวัฒน์
ภ-ลค.15512

INTERIOR ARCHITECTURE

ศิริพรรณ ศรีสุข
ภ-ลน.1535

ELECTRIC ENGINEER

เกรียงไกร ฉารลัมศรี
ฉพท.3792

STRUCTURE ENGINEER

พัลลภ รุ่งเรือง
ฉย.3070
วัฒน์ ศรีสุวรรณ
ภย.46471

DRAWING TITLE :

ผังบริเวณระบบ Network
ห้อง 2501, 2506

DATE :

5 สิงหาคม 2567

PAPER SIZE :

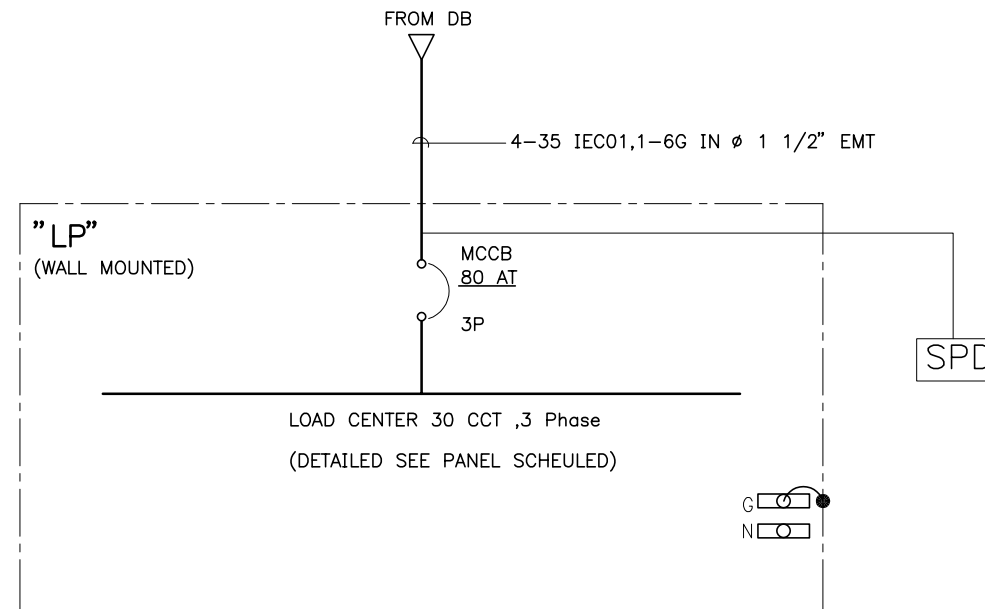
A3

DRAWING NO. :

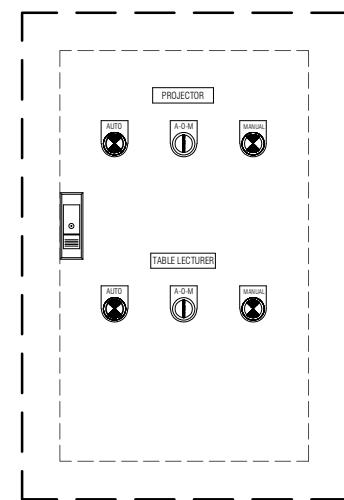
EE0-03

PANEL BOARD LOAD SCHEDULE													
PANEL No. : LP		LOCATION : 2501											
CAPACITY : 100A, 3P, 30 CKT		MOUNTING : SURFACE											
MAIN TYPE : CIRCUIT BREAKER		FROM : DB											
CKT. No.	DESCRIPTION	CIRCUIT BREAKER				CONDUCTORS			CONDUIT		CONNECTED LOAD (VA.)		
		P	AT	AF	IC	SIZE -sq.mm L/N	G	TYPE	SIZE	TYPE	φ A	φ B	φ C
1	LIGHTING	1	16	63	6	2-2.5	-	IEC 01	1/2"	EMT	1000		
3	LIGHTING	1	16	63	6	2-2.5	-	IEC 01	1/2"	EMT		1000	
5	LIGHTING	1	16	63	6	2-2.5	-	IEC 01	1/2"	EMT			1000
7	LIGHTING	1	16	63	6	2-2.5	-	IEC 01	1/2"	EMT	1000		
9	CDU/FCU-1 (30,000 BTU/HR)	1	30	63	6	2-6 2-2.5	4 2-2.5	IEC 01	2x1/2"	EMT		3125	
11	CDU/FCU-2 (30,000 BTU/HR)	1	30	63	6	2-6 2-2.5	4 2-2.5	IEC 01	2x1/2"	EMT			3125
13	CDU/FCU-3 (30,000 BTU/HR)	1	30	63	6	2-6 2-2.5	4 2-2.5	IEC 01	2x1/2"	EMT	3125		
15	CDU/FCU-4 (30,000 BTU/HR)	1	30	63	6	2-6 2-2.5	4 2-2.5	IEC 01	2x1/2"	EMT		3125	
17	CDU/FCU-5 (30,000 BTU/HR)	1	30	63	6	2-6 2-2.5	4 2-2.5	IEC 01	2x1/2"	EMT			3125
19	CDU/FCU-6 (30,000 BTU/HR)	1	30	63	6	2-6 2-2.5	4 2-2.5	IEC 01	2x1/2"	EMT	3125		
21	EMERGENCY LIGHT & EXIST SIGN	1	16	63	6	2-2.5	2.5	IEC 01	1/2"	EMT		1000	
23	FOR NETWORK SYSTEM	1	20	63	6	2-4	2.5	IEC 01	1/2"	EMT			2000
25	FOR AV SYSTEM	1	20	63	6	2-4	2.5	IEC 01	1/2"	EMT	2000		
27	SPARE	1	16	63	6	-	-	-	-	-		1000	
29	SPARE	1	16	63	6	-	-	-	-	-			1000
2	RECEPTACLE	1	20	63	6	2-4	2.5	IEC 01	1/2"	EMT	1500		
4	RECEPTACLE	1	20	63	6	2-4	2.5	IEC 01	1/2"	EMT		1500	
6	RECEPTACLE (RCBO)	1	20	63	6	2-4	2.5	IEC 01	1/2"	EMT			1500
8	RECEPTACLE (RCBO)	1	20	63	6	2-4	2.5	IEC 01	1/2"	EMT	1500		
10	RECEPTACLE (RCBO)	1	20	63	6	2-4	2.5	IEC 01	1/2"	EMT		1500	
12	RECEPTACLE (RCBO)	1	20	63	6	2-4	2.5	IEC 01	1/2"	EMT			1500
14	RECEPTACLE (RCBO)	1	20	63	6	2-4	2.5	IEC 01	1/2"	EMT	1500		
16	RECEPTACLE (RCBO)	1	20	63	6	2-4	2.5	IEC 01	1/2"	EMT		1500	
18	RECEPTACLE (RCBO)	1	20	63	6	2-4	2.5	IEC 01	1/2"	EMT			1500
20	RECEPTACLE (RCBO)	1	20	63	6	2-4	2.5	IEC 01	1/2"	EMT	1500		
22	RECEPTACLE (FOR NETWORK)	1	20	63	6	2-4	2.5	IEC 01	1/2"	EMT		1500	
24	RECEPTACLE	1	20	63	6	2-4	2.5	IEC 01	1/2"	EMT			1500
26	SPARE	1	16	63	6	-	-	-	-	-	1000		
28	SPARE	1	16	63	6	-	-	-	-	-		1000	
30	SPARE	1	16	63	6	-	-	-	-	-			1000
CONNECTED TO : DB		MAIN CB :		MAIN CONDUCTOR :		17,250	16,250	17,250					
		3P, 80 AT IC>= 14 kA		4-35 IEC01,1-6G IN 1 1/2"EMT					50,750				
									DEMAND LOAD : 40,600				

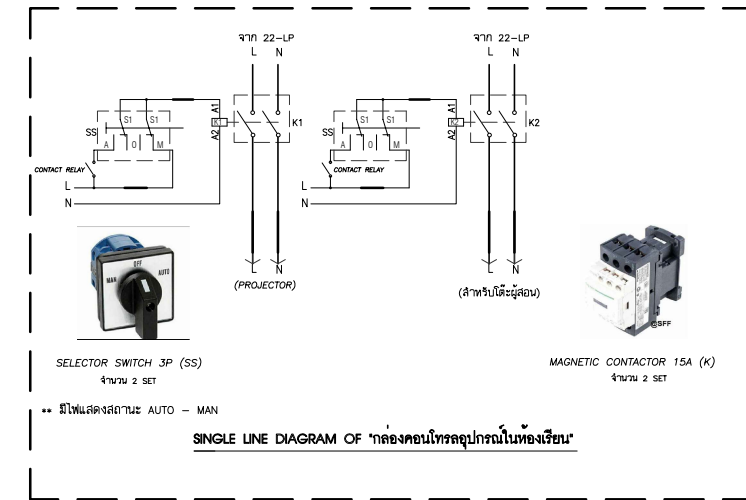
** = RCBO 30mm.A



SINGLE LINE DIAGRAM



CONTROL PANEL 'กล่องคอนโทรล'



ตู้ไฟสวิตช์บอร์ด ขนาด 0.30x0.45x0.17 CM. ติดตั้งในตู้

อุปกรณ์ภายในกล่องคอนโทรลอุปกรณ์ในห้องเรียน

- รีเลย์ MKS2P (220VAC) OMRON Coil 220/240VAC Contact 10A 8 81 2 RELAY NO/NC
- ใช้อุปกรณ์ Socket รุ่น PF08A-E จำนวน 3 SET
- Motor circuit breaker, TeSys GV2
- ใช้อุปกรณ์ Socket รุ่น PF08A-E จำนวน 3 SET

PROJECT :

โครงการออกแบบก่อสร้างปรับปรุงห้องเรียน 2501 และ 2506 บางกะปิ
สถาบันเทคโนโลยีพระจอมเกล้าเจ้าคุณทหารลาดกระบัง

SITE LOCATION :

เลขที่ 131 หมู่ 5 ถนนติวานนท์
ส่วนอุตสาหกรรมบางกะปิ ตำบลบางกะปิ อำเภอเมืองปทุมธานี จังหวัดปทุมธานี 1200

OWNER :

สถาบันเทคโนโลยีพระจอมเกล้าเจ้าคุณทหารลาดกระบัง

DESIGN BY.

บริษัท ช่วยคิด ตรีเชษฐ์ จำกัด
4/52 หมู่ที่ 7 ถนนแจ้งวัฒนะ
แขวงลำผักชี เขตหนองจอก กรุงเทพมหานคร

ARCHITECT

ธีรวัฒน์ เติญชรวิวัฒน์
ภ-สถ.15512

INTERIOR ARCHITECTURE

ศิริพรรณ ศรีสุข
ภ-สน.1535

ELECTRIC ENGINEER

เกษียร ไกร สารสัมพันธ์
สพท.3792

STRUCTURE ENGINEER

พัลลภ รุ่งเรือง
สย.3070

วสันต์ ศรีสุวรรณ
ภย.46471

DRAWING TITLE :

SINGLE LINE DIAGRAM & LOAD SCHEDULE

DATE :

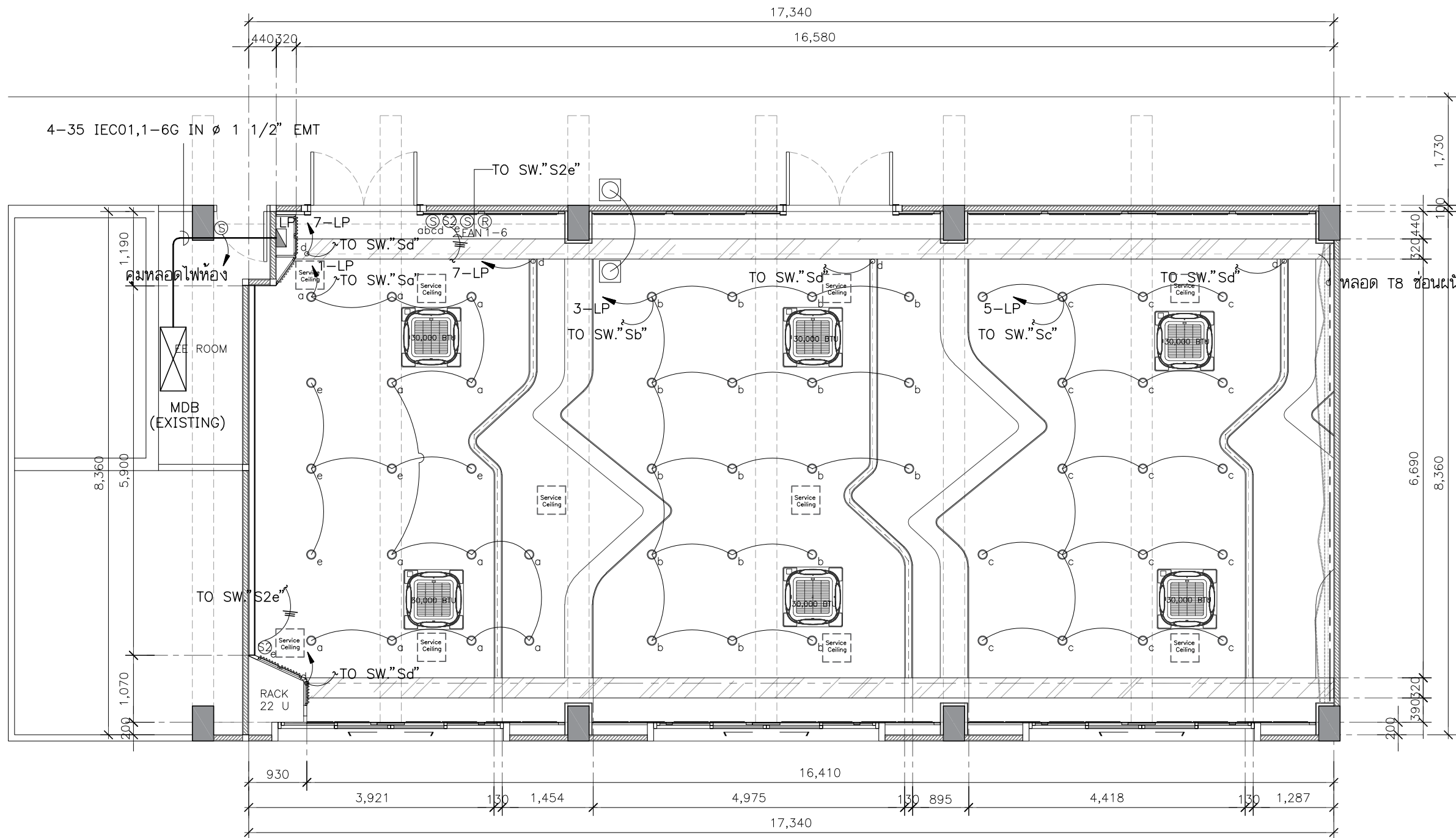
5 สิงหาคม 2567

PAPER SIZE :

A3

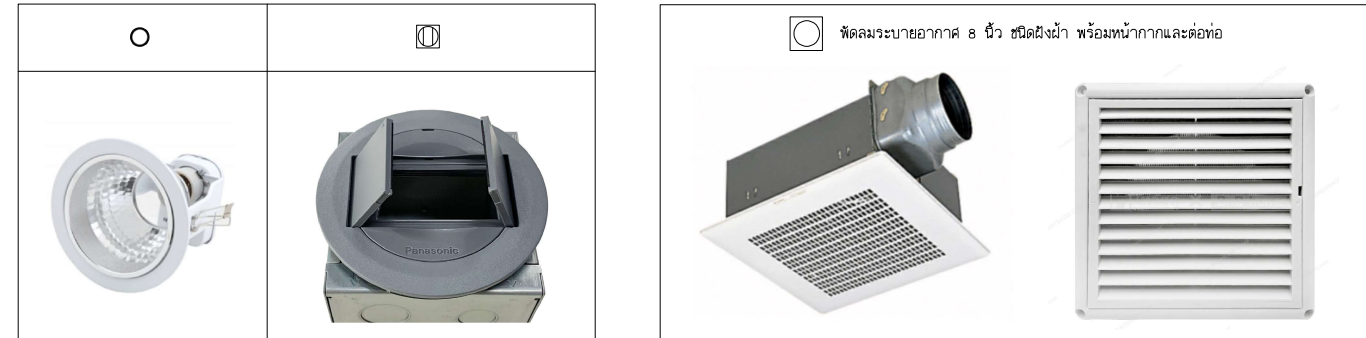
DRAWING NO :

EE1-01



แปลนระบบไฟแสงสว่าง
SCALE 1:75

รายการระบบไฟฟ้า			
Symbol	รายละเอียด	Symbol	รายละเอียด
	ตำแหน่งติดตั้ง Projector		สวิตช์ไฟทางเดียว
	พัดลมระบายอากาศ 8 นิ้ว ชนิดฝังฝ้า พร้อมหน้ากากและต่อท่อ		สวิตช์ไฟทาง
	โคมความถี่แสงแบบฝังฝ้าหน้ากลม รอบยาว 4 นิ้ว E27 / พร้อมหลอด LED DAYLIGHT 10W		สวิตช์พัดลมดูดอากาศ
	โคม LED T8 18W ขนาด 120cm WARMWHITE		JUNCTION BOX
	ไฟเส้น LED Strip Light 220V สีอุ่น		ตู้รับไฟฟ้าแบบเดี่ยวขนาด-แบบ 16 A 250 V มิกราวด์ และหน้ากาก 2 ช่องกลาง
	แอร์ฝ้าแบบสี่ทิศทาง		ตู้รับไฟฟ้าตู้ขนาด-แบบ 16 A 250 V มิกราวด์ และหน้ากาก 3 ช่อง
	กล้องวงจรปิดแบบ IP /CCTV		หน้ากากฝังพื้นไฟฟ้า แบบบานพับสองด้าน พร้อมตู้รับไฟฟ้าแบบตู้ ขนาด-แบบ 16A 250V มิกราวด์ PANASONIC DUB199HT9
	ตำแหน่งติดตั้ง Access point		สวิตช์ควบคุมเครื่องปรับอากาศ
			แผงควบคุมไฟฟ้า
			ตู้รับไฟฟ้าแบบเดี่ยวขนาด-แบบ 16 A 250 V มิกราวด์ , ตู้รับ CAT6 และหน้ากาก 3 ช่อง
			ไฟฉุกเฉินยี่ห้อ SUNNY ขนาด 2x9 นิ้ว รุ่น SUNNY รุ่น CU209CD4
			ป้ายไฟทางออก (ฉุกเฉิน) สีแดง SUNNY รุ่น SNSL-10LED/DC)-SD003



****หมายเหตุ****
 -ผู้รับจ้างจะต้องทำแบบ SHOP DRAWING /แบบร่างการเดินสายไฟ/แนว การตีบไฟ ส่งให้ผู้ควบคุมงานของผู้ว่าจ้างอนุมัติก่อนการดำเนินการทำงาน
 -ผู้รับจ้างต้องนำเสนอ ประเภทหลอดไฟ/กำลังวัตต์ และโทนแสงให้กับผู้ควบคุมงานอนุมัติก่อนดำเนินการทำงาน

หมายเหตุ : ระยะและขนาดที่แสดงในแบบไม่สามารถวัดได้จริง ควรทำการวัดหน้างานจริงก่อนทำการติดตั้ง

PROJECT :

โครงการออกแบบก่อสร้างปรับปรุงห้องเรียน 2501 และ 2506 บางกะปิ
 สถาบันเทคโนโลยีพระจอมเกล้าเจ้าคุณทหารลาดกระบัง

SITE LOCATION :

เลขที่ 131 หมู่ 5 ถนนติวานนท์
 ส่วนอุตสาหกรรมบางกะปิ ตำบลบางกะปิ อำเภอเมืองปทุมธานี จังหวัดปทุมธานี 1200

OWNER :

สถาบันเทคโนโลยีพระจอมเกล้าเจ้าคุณทหารลาดกระบัง

DESIGN BY :

บริษัท ช่วยคิด ตรีเอช จำกัด
 4/52 หมู่ที่ 7 ถนนแจ้งวัฒนะ แขวงสามยุค เขตหนองจอก กรุงเทพมหานคร

ARCHITECT

ธีรวัฒน์ เติญศิริวิวัฒน์
 ก-สถ.15512

INTERIOR ARCHITECTURE

ศิริพรรณ ศรีสุข
 ก-สน.1535

ELECTRIC ENGINEER

เกษียรโกศล สารสมิธร
 สทท.3792

STRUCTURE ENGINEER

พัลลภ รุ่งเรือง
 สย.3070

วสันต์ ศรีสุวรรณ
 ภย.46471

DRAWING TITLE :

แปลนระบบไฟแสงสว่าง

DATE :

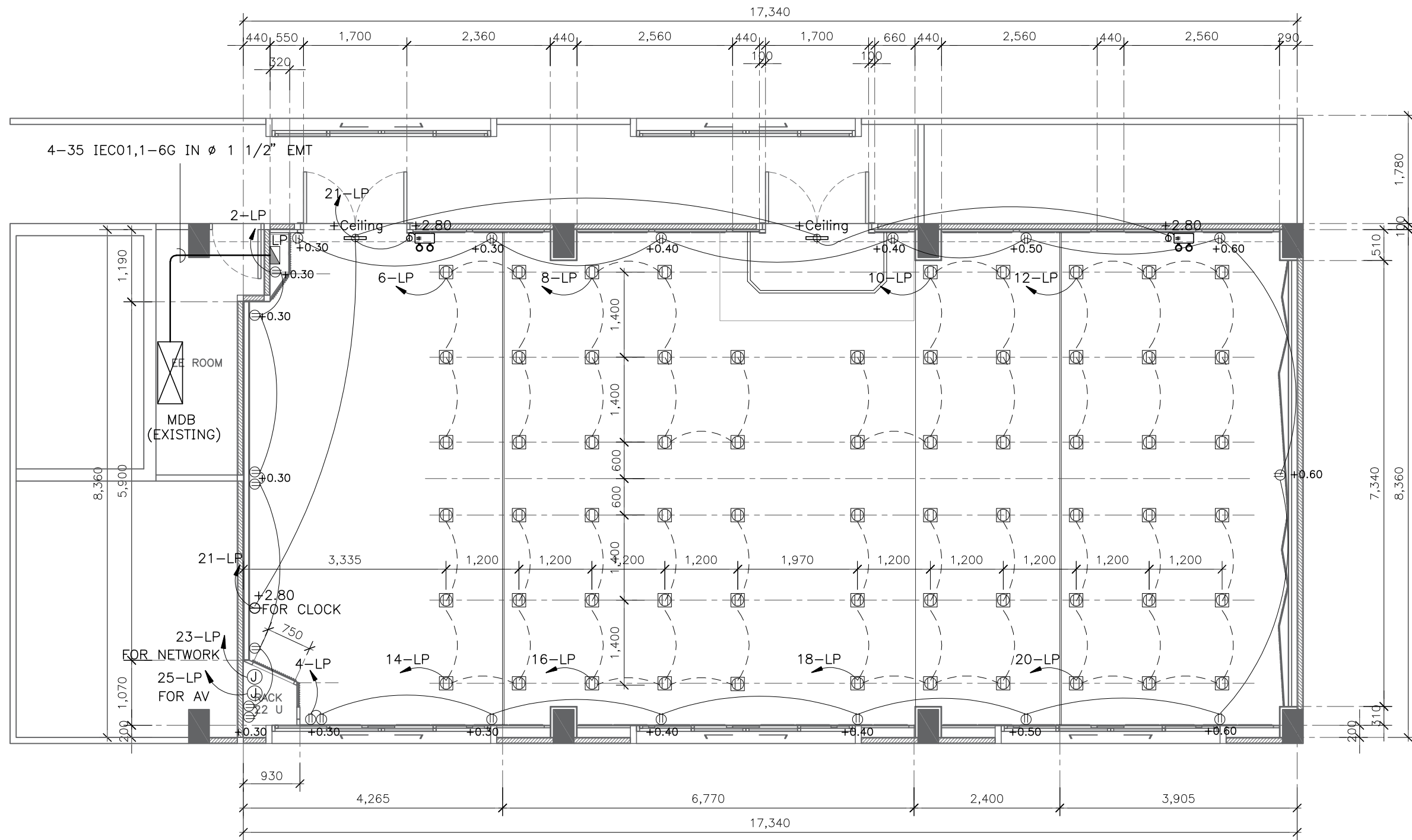
5 สิงหาคม 2567

PAPER SIZE :

A3

DRAWING NO :

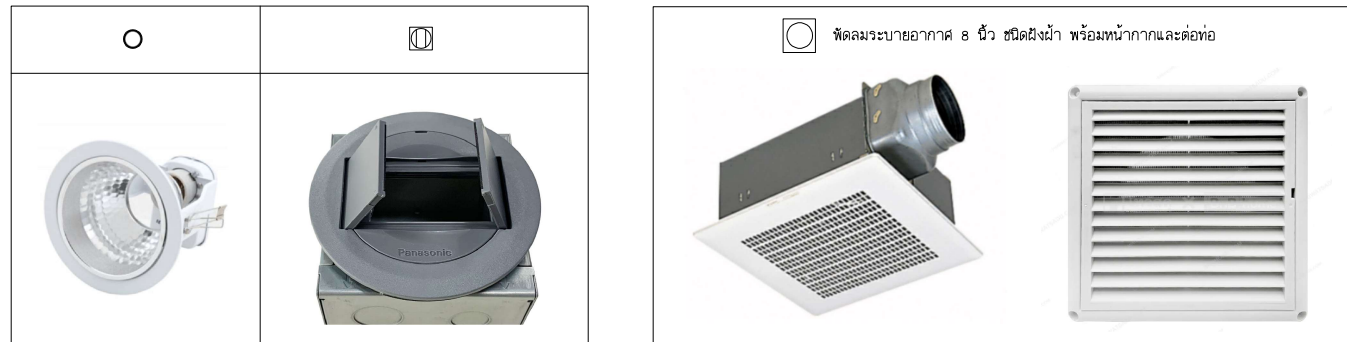
EE1-02



แปลนตำแหน่งตัวรับไฟฟ้า
SCALE 1:75

รายการระบบไฟฟ้า

Symbol	รายละเอียด	Symbol	รายละเอียด
	ตำแหน่งติดตั้ง Projector		สวิตช์ไฟทางเดียว
	พัดลมระบายอากาศ 8 นิ้ว ชนิดฝังฝ้า พร้อมหน้ากากและต่อท่อ		สวิตช์ไฟทาง
	โคมดาวนั้ไลท์แบบฝังฝ้าหน้ากลม รอบยาว 4 นิ้ว E27 / พร้อมหลอด LED DAYLIGHT 10W		สวิตช์พัดลมดูดอากาศ
	โคม LED T8 18W ขนาด 120cm WARMWHITE		JUNCTION BOX
	ไฟเส้น LED Strip Light 220V สีอุ่น		ตัวรับไฟฟ้าแบบเดี่ยวขนาด 16 A 250 V มิกราวด์ และหน้ากาก 2 ช่องกลาง
	แอร์ฝ้าแบบสี่ทิศทาง		ตัวรับไฟฟ้าคู่ขนาด 16 A 250 V มิกราวด์ และหน้ากาก 3 ช่อง
	กล้องวงจรปิดแบบ IP /CCTV		หน้ากากฝังพื้นไฟฟ้า แบบบานพับสองด้าน พร้อมตัวรับไฟฟ้าแบบคู่ ขนาด 16A 250V มิกราวด์ PANASONIC DUB199HT9
	ตำแหน่งติดตั้ง Access point		สวิตช์ควบคุมเครื่องปรับอากาศ
			แผงควบคุมไฟฟ้า
			ตัวรับไฟฟ้าแบบเดี่ยวขนาด 16 A 250 V มิกราวด์ , ตัวรับ CAT6 และหน้ากาก 3 ช่อง
			ไฟฉุกเฉินยี่ห้อ SUNNY ขนาด 2x9 วัตต์ SUNNY รุ่น CU209C04
			ป้ายไฟทางออก (ลูกศรตรง) ติดลอย SUNNY รุ่น SNSL-10LED/C(C)-SD003



****หมายเหตุ****
 -ผู้รับจ้างจะต้องทำแบบ SHOP DRAWING /แบบร่างการเดินสายไฟ/แนว การตีไฟ ส่งให้ผู้ควบคุมงานของผู้ว่าจ้างอนุมัติก่อนการดำเนินการทำงาน
 -ผู้รับจ้างต้องนำเสนอ ประเภทหลอดไฟ/กำลังวัตต์ และโทนแสงให้กับผู้ควบคุมงานอนุมัติก่อนดำเนินการทำงาน

PROJECT :



โครงการออกแบบก่อสร้างปรับปรุงห้องเรียน 2501 และ 2506 บางกะปิ
 สถาบันเทคโนโลยีพระจอมเกล้าเจ้าคุณทหารลาดกระบัง

SITE LOCATION :

เลขที่ 131 หมู่ 5 ถนนติวานนท์
 ส่วนอุตสาหกรรมบางกะปิ ตำบลบางกะปิ อำเภอเมืองปทุมธานี จังหวัดปทุมธานี 1200

OWNER :

สถาบันเทคโนโลยีพระจอมเกล้าเจ้าคุณทหารลาดกระบัง

DESIGN BY.



บริษัท ช่วยคิด ตรีเจริญ จำกัด
 4/52 หมู่ที่ 7 ถนนแจ้งวัฒนะ แขวงลำผักชี เขตหนองจอก กรุงเทพมหานคร

ARCHITECT

ธีรวัฒน์ เติยศิริวิวัฒน์
 ก-สถ.15512

INTERIOR ARCHITECTURE

ศิริพรรณ ศรีสุข
 ก-สน.1535

ELECTRIC ENGINEER

เกียงไกร สารสมิคร
 สทท.3792

STRUCTURE ENGINEER

พัลลภ รุ่งเรือง
 สย.3070

วสันต์ ศรีสุวรรณ
 ภย.46471

DRAWING TITLE :

แปลนตำแหน่งตัวรับไฟฟ้า

DATE :

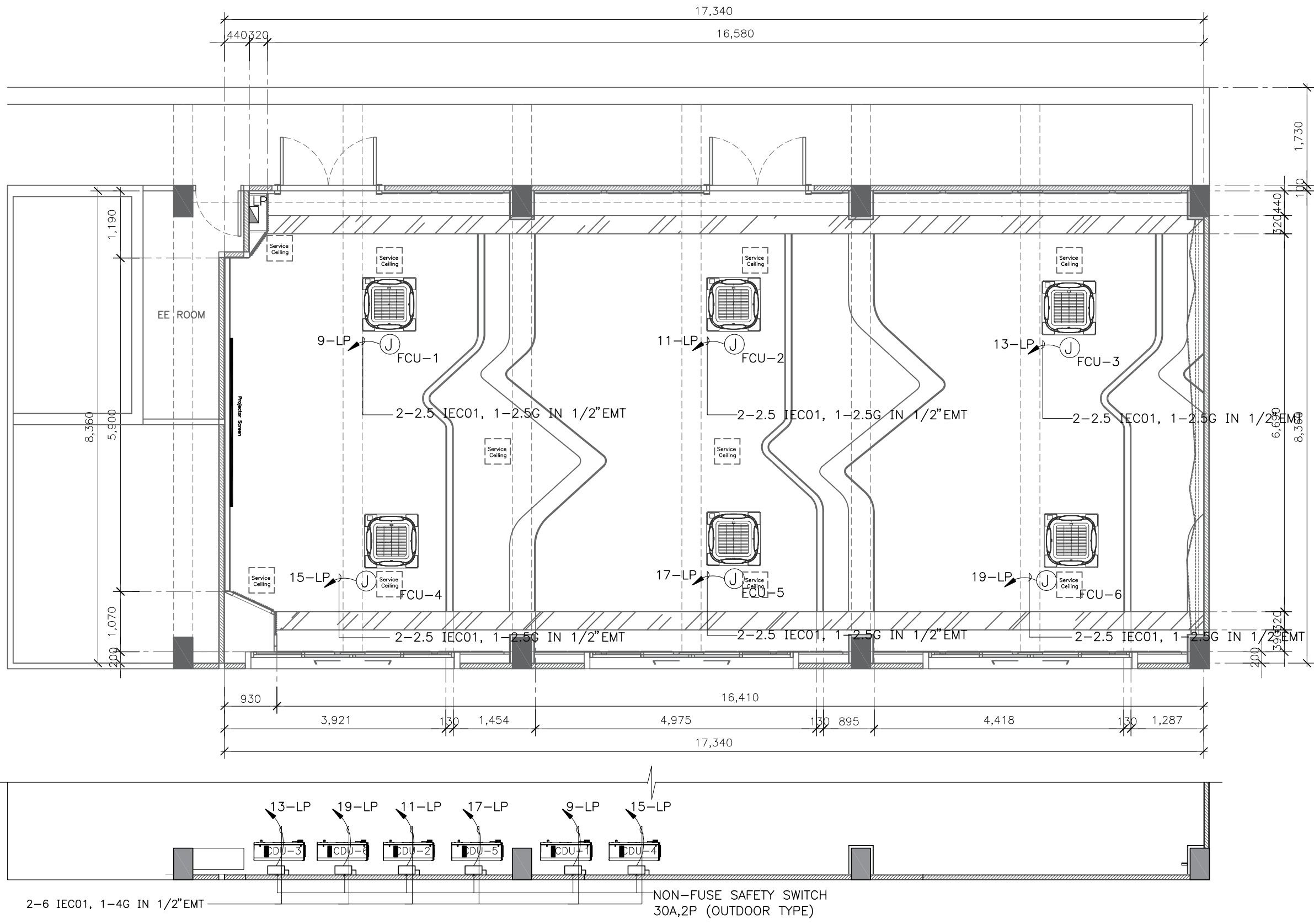
5 สิงหาคม 2567

PAPER SIZE :

A3

DRAWING NO :

EE1-03



แปลนแหล่งจ่ายไฟเครื่องปรับอากาศ

SCALE 1:75

PROJECT :



โครงการออกแบบก่อสร้างปรับปรุง
ห้องเรียน 2501 และ 2506 บางกะปิ
สถาบันเทคโนโลยีนานาชาติสิรินธร
มหาวิทยาลัยออร์มคาลาดร์

SITE LOCATION :

เลขที่ 131 หมู่ 5 ถนนติวานนท์
สวนอุตสาหกรรมบางกะปิ ตำบลบางกะปิ
อำเภอเมืองปทุมธานี จังหวัดปทุมธานี 1200

OWNER :

สถาบันเทคโนโลยีนานาชาติสิรินธร
มหาวิทยาลัยออร์มคาลาดร์

DESIGN BY :



บริษัท ช่วยคิด ครีเอชั่น จำกัด
4/52 หมู่ที่ 7 ถนนลี้ขมประชา
แขวงลำผักชี เขตหนองจอก กรุงเทพมหานคร

ARCHITECT

ธีรวัฒน์ เลิศยวสิริวัฒน์
ภ-ฉ.15512

INTERIOR ARCHITECTURE

ศิริพรรณ ศรีสุข
ภ-ฉ.น.1535

ELECTRIC ENGINEER

เกรียงไกร ฉารลัมมิตร
ฉ.พ.ก.3792

STRUCTURE ENGINEER

พัลลภ รุ่งเรือง
ฉ.ย.3070
วัฒน์ ศรีสุวรรณ
ภ.ย.46471

DRAWING TITLE :

แปลนแหล่งจ่ายไฟ
เครื่องปรับอากาศ

DATE :

5 สิงหาคม 2567

PAPER SIZE :

A3

DRAWING NO. :

EE1-04

หมายเหตุ : ระยะและขนาดที่แสดงในแบบไม่สามารถวัดได้จริง ควรทำการวัดหน้างานจริงก่อนทำการติดตั้ง

PROJECT :



โครงการออกแบบก่อสร้างปรับปรุง
ห้องเรียน 2501 และ 2506 บางกะปิ
สถาบันเทคโนโลยีพระจอมเกล้าเจ้าคุณ
ทหารวิบูลย์อินทรพรหมเกล้าศรีนคร

SITE LOCATION :

เลขที่ 131 หมู่ 5 ถนนติวานนท์
แขวงจตุจักร กรุงเทพมหานคร 10700

OWNER :

สถาบันเทคโนโลยีพระจอมเกล้าศรีนคร
มหาวิทยาลัยพระจอมเกล้าศรีนคร

DESIGN BY.



บริษัท ชัยวัฒน์ ตรีเอช จำกัด
4/52 หมู่ที่ 7 ถนนติวานนท์
แขวงจตุจักร เขตจตุจักร กรุงเทพมหานคร

ARCHITECT

ธีรวัฒน์ เลิศวิวัฒน์
ภ-ฉ.15512

INTERIOR ARCHITECTURE

ศิริพรชน ศิริสุข
ภ-ฉ.1535

ELECTRIC ENGINEER

เกษียร โกรธ ลารมย์
ฉ.พ.ก.3792

STRUCTURE ENGINEER

พัลลภ รุ่งเรือง
ฉ.ย.3070
วัลลภ ศิริสุวรรณ
ภ.ย.46471

DRAWING TITLE :

TYPICAL DETAILED

DATE :

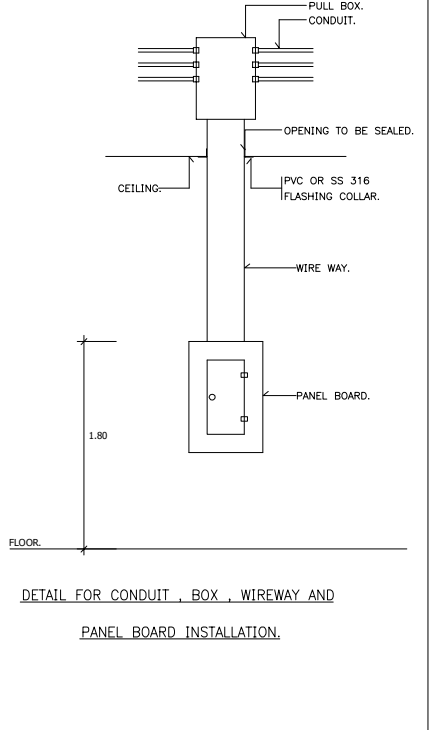
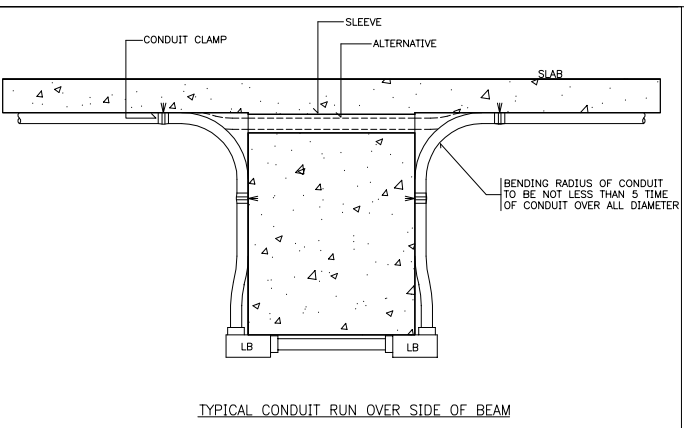
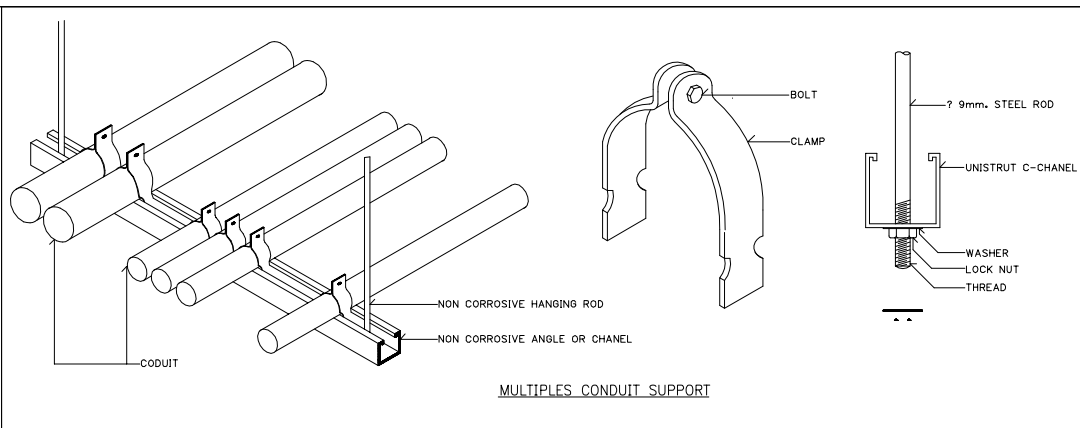
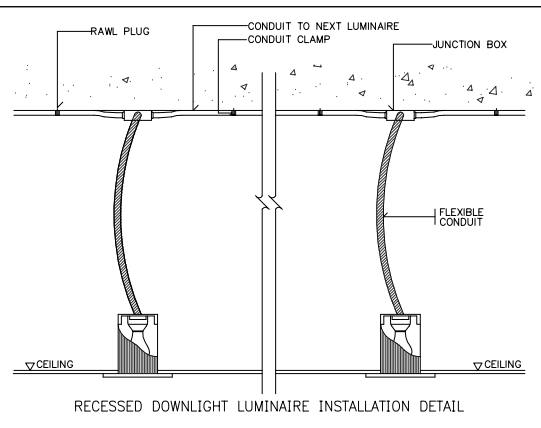
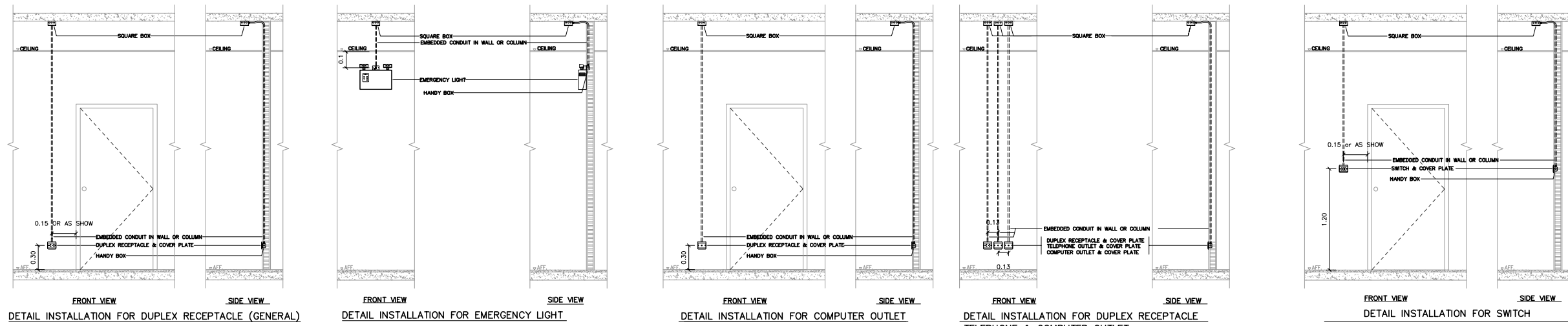
5 สิงหาคม 2567

PAPER SIZE :

A3

DRAWING NO :

EE2-01



หมายเหตุ
- ตำแหน่งอุปกรณ์สามารถปรับย้ายแก้ไขตำแหน่งได้
ตามความเหมาะสมกับการใช้งาน

หมายเหตุ : ระยะและขนาดที่แสดงในแบบไม่ล้ามารวัดได้จริง ควรทำการวัดหน้างานจริงก่อนทำการติดตั้ง

แบบสร=บบวิศวกรรมปรับอากาศและสร=บายอากาศ

ห้อง2501

LIST OF DRAWING

DRAWING NO.	DESCRIPTION
ME - 01	DRAWING LIST ,SYMBOLS และตาราง อุปกรณ์ ระบบวิศวกรรมปรับอากาศและระบายอากาศ
ME - 02	แปลนระบบปรับอากาศ ห้อง2501 (1)
ME - 03	แปลนระบบปรับอากาศ ห้อง2501 (2)
ME - 04	DETAIL 1

AIR CONDITIONING UNITS SCHEDULE.

UNIT No.	LOCATION	EV TYPE	Q'ty	FAN DATA								REMARK
				MATCHING CAPACITY (BTU/hr)	SUPPLY AIR (CFM)	REFRIGERANT PIPE		DRAIN PIPE SIZE Ø INCH	POWER CONSUMTION			
						LIQUID Ø INCH	SUCTION Ø INCH		APPROX (kW.)	V/φ/Hz	EXTERNAL ST.PR. IN.WG.	
FCU-1	ห้อง 2501	CS	1	30,000	1000	3/8"	5/8"	3/4" 2"	2.8	220/1/50	0	
FCU-2	ห้อง 2501	CS	1	30,000	1000	3/8"	5/8"	3/4" 2"	2.8	220/1/50	0	
FCU-3	ห้อง 2501	CS	1	30,000	1000	3/8"	5/8"	3/4" 2"	2.8	220/1/50	0	
FCU-4	ห้อง 2501	CS	1	30,000	1000	3/8"	5/8"	3/4" 2"	2.8	220/1/50	0	
FCU-5	ห้อง 2501	CS	1	30,000	1000	3/8"	5/8"	3/4" 2"	2.8	220/1/50	0	
FCU-6	ห้อง 2501	CS	1	30,000	1000	3/8"	5/8"	3/4" 2"	2.8	220/1/50	0	

NOTE.

- AIR ENTERING COOLING COIL 80.0/67.0°F
AIR ON CONDENSER 95°FDB
SATURATED SUCTION TEMP 40-45°F.

2.) TYPE OF FAN COIL UNIT

- C = CEILING SUSPEND TYPE
- FM = FLOOR MOUNTED W/SUPPLY AIR PLENUM
- CS = CEILING CASSETTE TYPE
- WM = WALL MOUNTED
- CC = CONCEALED WITH SUPPLY AIR DUCT AND RETURN AIR CHAMBER W/GRILL RETURN AIR FILTER COMPLETE FROM FACORY

PROJECT :



โครงการออกแบบก่อสร้างปรับปรุง
ห้องเรียน2501และ2506บางกะปิ
สถาบันเทคโนโลยีนานาชาติสิรินธร
มหาวิทยาลัยอรรถศาสตร์

SITE LOCATION :

เลขที่ 131 หมู่ 5 ถนนติวานนท์
สวนอุตสาหกรรมบางกะปิ ตำบลบางกะปิ
อำเภอเมืองปทุมธานี จังหวัดปทุมธานี 1200

OWNER :

สถาบันเทคโนโลยีนานาชาติสิรินธร
มหาวิทยาลัยอรรถศาสตร์

DESIGN BY.



บริษัท ชัยคิด ครีเอชั่น จำกัด
4/52 หมู่ที่ 7 ถนนลี้ยมประชา
แขวงลำผักชี เขตหนองจอก กรุงเทพมหานคร

ARCHITECT

ธีรวัฒน์ เลิศยศิริวัฒน์
ภ-ลค.15512

INTERIOR ARCHITECTURE

ศิริพรรณ ศรีสุข
ภ-ลน.15335

ELECTRIC ENGINEER

เกรียงไกร ลารลัมศรี
ลพท.3792

STRUCTURE ENGINEER

พัลลภ รุ่งเรือง
ลย.3070
วัฒน์ ศรีสุวรรณ
ภย.46471

DRAWING TITLE :

DRAWING LIST ,SYMBOLS
และตาราง อุปกรณ์
ระบบวิศวกรรมปรับอากาศ
และระบายอากาศ

DATE :

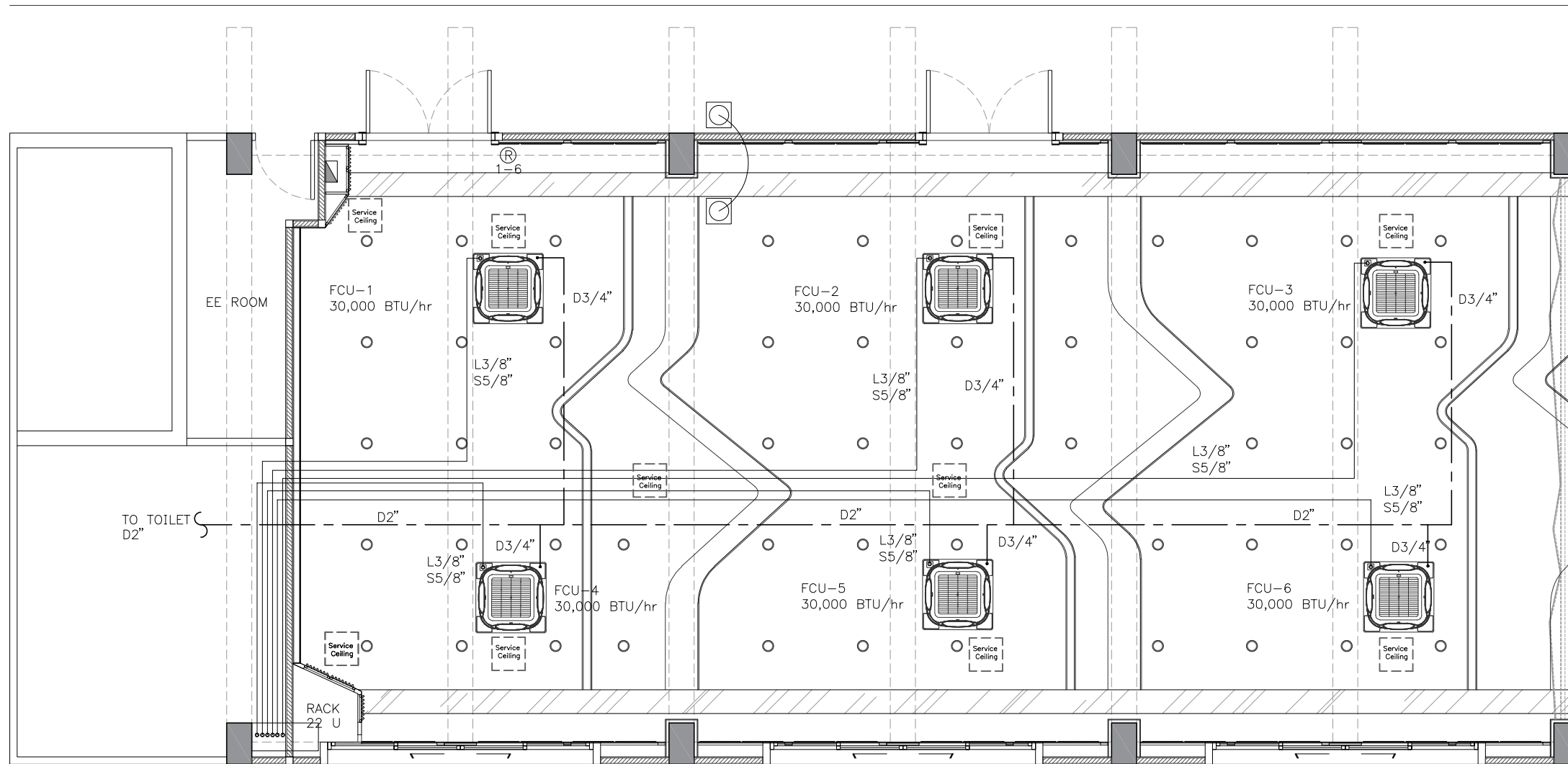
5 สิงหาคม 2567

PAPER SIZE :

A3

DRAWING NO. :

ME-01



แปลนระบบปรับอากาศ
SCALE 1:75

PROJECT :



โครงการออกแบบก่อสร้างปรับปรุง
ห้องเรียน 2501 และ 2506 บางกะปิ
สถาบันเทคโนโลยีานาชาติสิรินธร
มหาวิทยาลัยธรรมศาสตร์

SITE LOCATION :

เลขที่ 131 หมู่ 5 ถนนติวานนท์
สวนอุตสาหกรรมบางกะปิ ตำบลบางกะปิอำเภอ
เมืองปทุมธานี จังหวัดปทุมธานี 1200

OWNER :

สถาบันเทคโนโลยีานาชาติสิรินธร มหาวิทยาลัย
ธรรมศาสตร์

DESIGN BY.



บริษัท ชัยคิด ตรีเอช จำกัด
4/52 หมู่ที่ 7 ถนนแจ้งวัฒนะ
แขวงหลักสี่ เขตดอนเมือง กรุงเทพมหานคร

ARCHITECT

ธีรวัฒน์ เติญศรีวิวัฒน์
ภ-สถ.15512

INTERIOR ARCHITECTURE

ศิริพรรณ ศรีสุข
ภ-สน.1535

ELECTRIC ENGINEER

เกียงโกว สารสมัคร
สทท.3792

STRUCTURE ENGINEER

พัลลภ รุ่งเรือง
สย.3070

วสันต์ ศรีสุวรรณ
ภย.46471

DRAWING TITLE :

แปลนระบบปรับอากาศ
ห้อง 2501 (1)

DATE :

5 สิงหาคม 2567

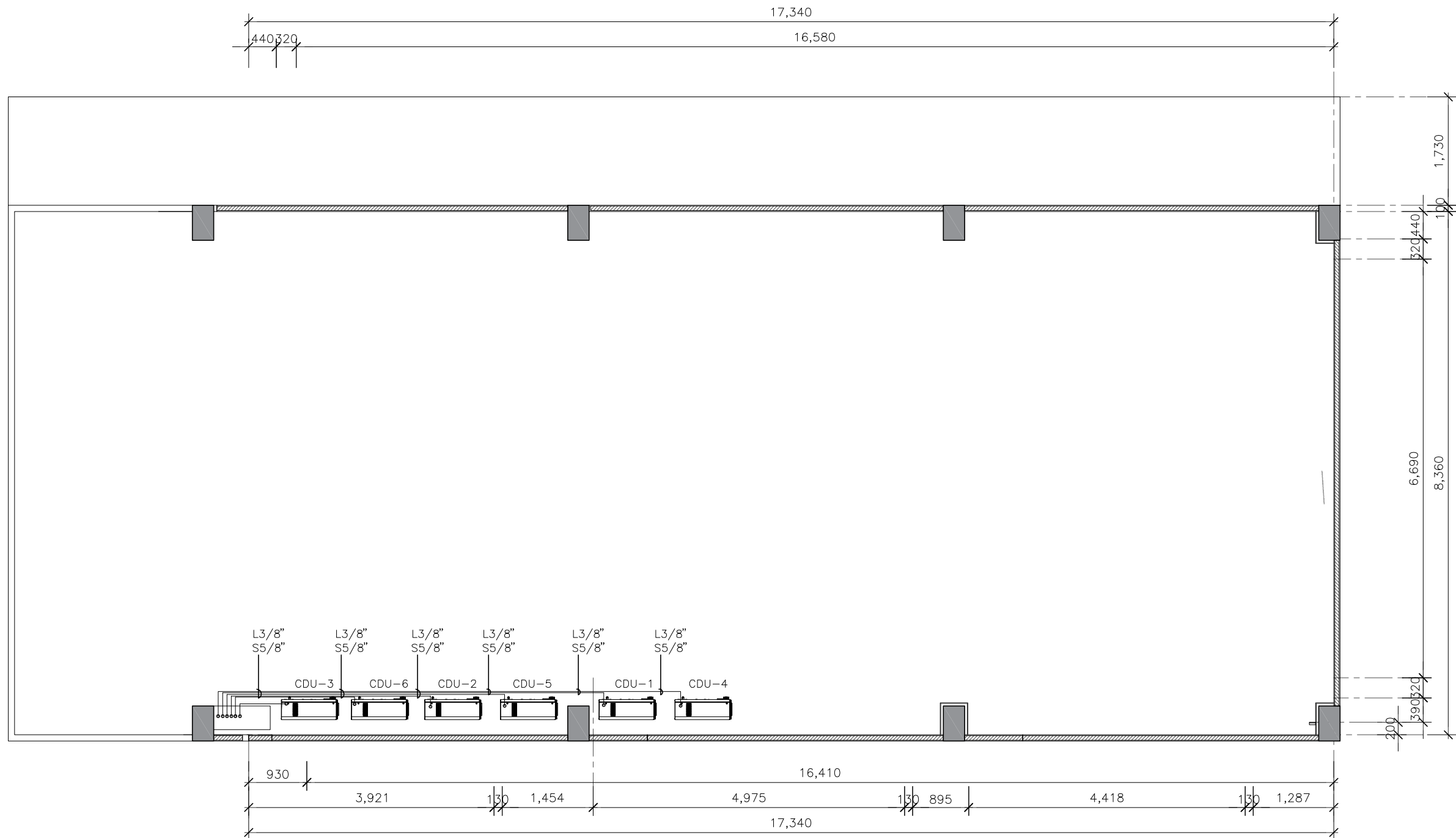
PAPER SIZE :

A3

DRAWING NO. :

ME-02

หมายเหตุ : ระยะและขนาดที่แสดงในแบบไม่สามารถวัดได้จริง ควรทำการวัดหน้างานจริงก่อนทำการติดตั้ง



แปลนระบบปรับอากาศ
SCALE 1:75

PROJECT :



โครงการออกแบบก่อสร้างปรับปรุง
ห้องเรียน 2501 และ 2506 บางกะปิ
สถาบันเทคโนโลยีนานาชาติสิรินธร
มหาวิทยาลัยอรรถพรเกล้าฯ

SITE LOCATION :

เลขที่ 131 หมู่ 5 ถนนติวานนท์
สวนอุตสาหกรรมบางกะปิ ตำบลบางกะปิ
อำเภอเมืองปทุมธานี จังหวัดปทุมธานี 1200

OWNER :

สถาบันเทคโนโลยีนานาชาติสิรินธร
มหาวิทยาลัยอรรถพรเกล้าฯ

DESIGN BY.



บริษัท ช่วยคิด ครีเอชั่น จำกัด
4/52 หมู่ที่ 7 ถนนลี้ขมประชา
แขวงลำผักชี เขตหนองจอก กรุงเทพมหานคร

ARCHITECT

ธีรวัฒน์ เลิศยสิริวัฒน์
ภ-ลค.15512

INTERIOR ARCHITECTURE

ศิริพรรณ ศรีสุข
ภ-ลค.1535

ELECTRIC ENGINEER

เกรียงไกร ฉารลัมศรี
ลพท.3792

STRUCTURE ENGINEER

พัลลภ รุ่งเรือง
ฉย.3070
วัฒน์ ศรีสุวรรณ
ภย.46471

DRAWING TITLE :

แปลนระบบปรับอากาศ
ห้อง 2501 (2)

DATE :

5 สิงหาคม 2567

PAPER SIZE :

A3

DRAWING NO. :

ME-03

หมายเหตุ : ระยะและขนาดที่แสดงในแบบไม่สามารถวัดได้จริง ควรทำการวัดหน้างานจริงก่อนทำการติดตั้ง

PROJECT :



โครงการออกแบบก่อสร้างปรับปรุง
ห้องเรียน 2501 และ 2506 บางกะปิ
สถาบันเทคโนโลยีนานาชาติสิรินธร
มหาวิทยาลัยออร์ธอโมเดิล

SITE LOCATION :

เลขที่ 131 หมู่ 5 ถนนติวานนท์
แขวงอุตสาหกรรมบางกะปิ ตำบลบางกะปิ
อำเภอเมืองปทุมธานี จังหวัดปทุมธานี 1200

OWNER :

สถาบันเทคโนโลยีนานาชาติสิรินธร
มหาวิทยาลัยออร์ธอโมเดิล

DESIGN BY :



บริษัท ช่วยคิด ครีเอชั่น จำกัด
4/52 หมู่ที่ 7 ถนนสิงหนธร
แขวงลำผักชี เขตหนองจอก กรุงเทพมหานคร

ARCHITECT

ธีรวัฒน์ เลิศยสิริวิวัฒน์
ภ-ฉ.15512

INTERIOR ARCHITECTURE

ศิริพรชน ศิริสุข
ภ-ฉ.น.1535

ELECTRIC ENGINEER

เกรียงไกร ฉางลัมศรี
ฉ.พ.ก.3792

STRUCTURE ENGINEER

พัลลภ รุ่งเรือง
ฉ.ย.3070
वलันต์ ศิริสุวรรณ
ภ.ย.46471

DRAWING TITLE :

DETAIL 1

DATE :

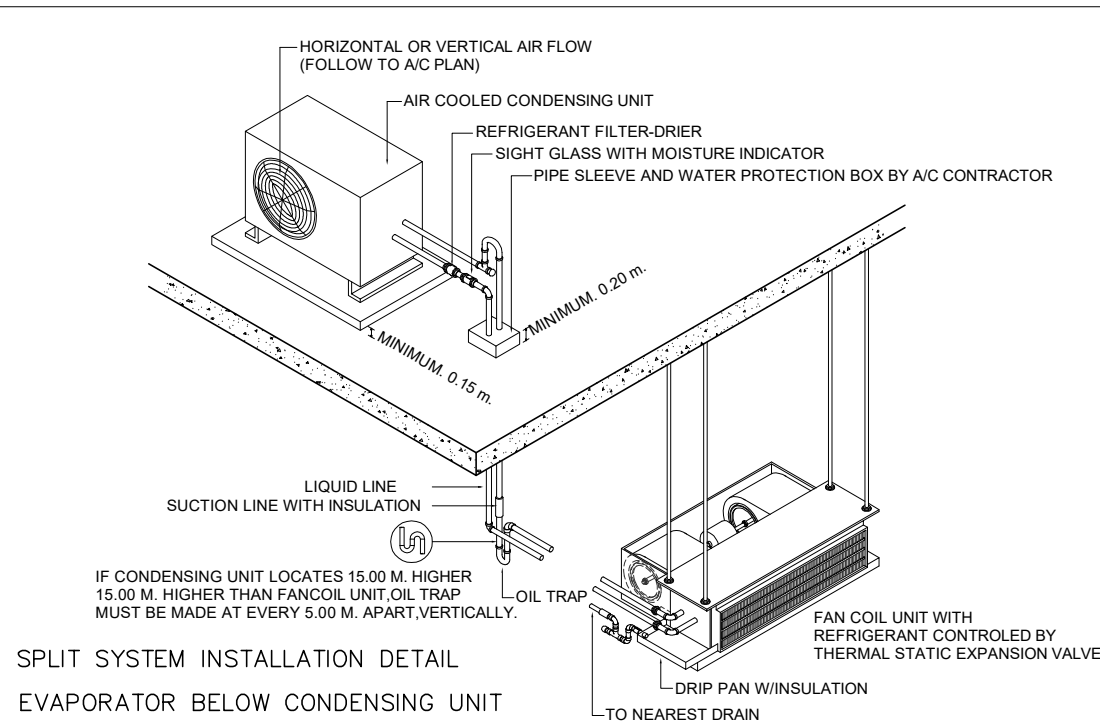
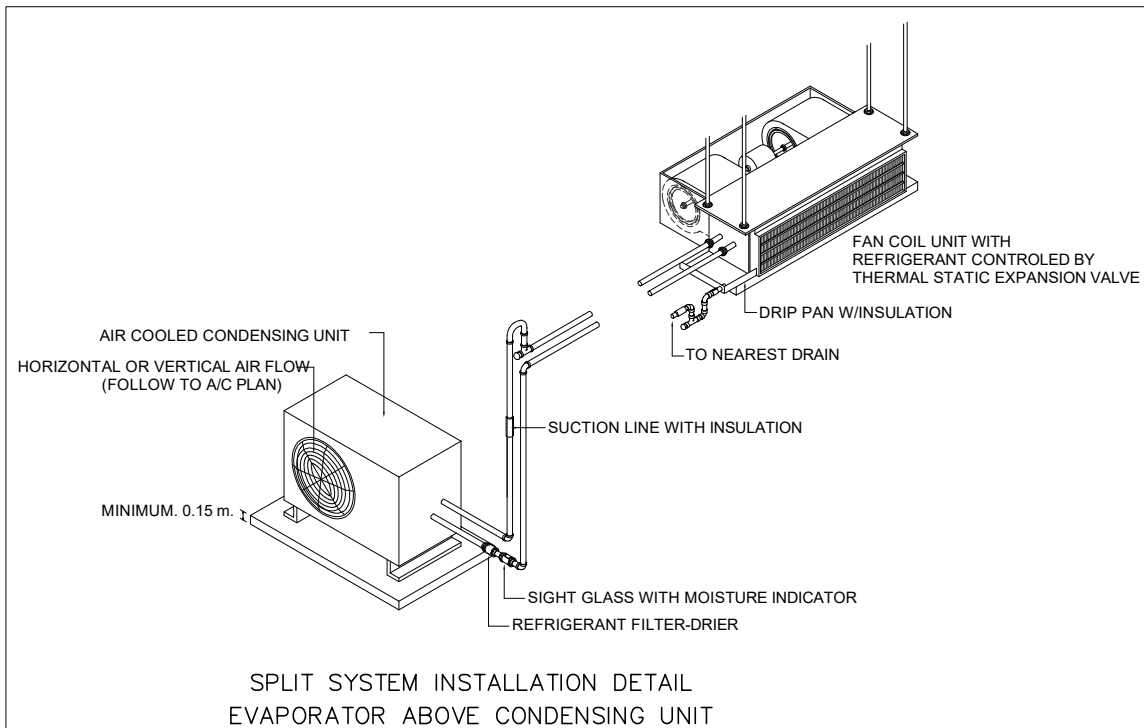
5 สิงหาคม 2567

PAPER SIZE :

A3

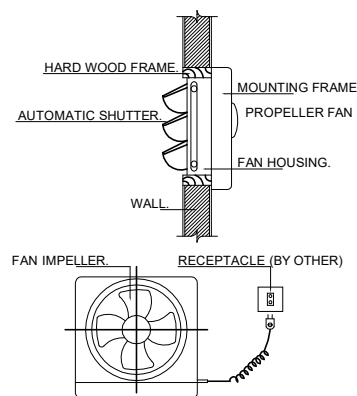
DRAWING NO. :

ME-04

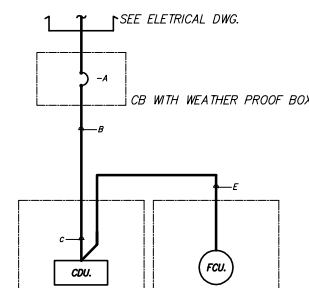
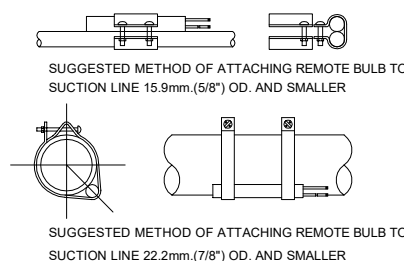


GENERAL NOTES :

- WHERE DUCTS ARE INSTALLED ABOVE CEILING, ACCESS PANELS SHALL BE PROVIDED IN CEILING FOR DUCT ACCESS DOORS, DAMPERS ETC.
- TURNING VANES SHALL BE INSTALLED IN ALL SQUARE ELBOWS.
- UNLESS OTHERWISE SPECIFIED, ROOM THERMOSTAT SHALL BE INSTALLED 1.5M ABOVE FLOOR.
- WHEN A SUPPLY AIR REGISTER OR GRILLE OR DIFFUSER IS LOCATED AT THE END OF THE DUCT, THE DUCT SHALL BE EXTENDED 150mm TO 300mm BEYOND THE OPENING OF THE REGISTER OR GRILLE OR DIFFUSER.
- SPONGE-RUBBER GASKETS SHALL BE PROVIDED BETWEEN DEFUSERS OR REGISTERS AND WALL OR CEILING, AND WALL REGISTERS SHALL BE INSTALLED AT LEAST 150mm BELOW THE CEILING.
- OTHER DUCT WORK DETAILS NOT SHOWN SHALL CONFORM TO LOW VELOCITY DUCT CONSTRUCTION STANDARDS BY SMACNA, INDUSTRIAL VENTILATION BY ACGIH, ASHRAE HANDBOOKS, AND NFPA 90A OR 90B.



PROPELLER FAN



SPLIT TYPE A/C UNIT

MBH.	A	B	C	E
0-13	2P, 20A	2-4/2.5 G. IN Ø1/2"	2-4/2.5 G.	2-2.5/1.5 G. IN Ø1/2" IMC.
13.1-19	2P, 20A	2-4/2.5 G. IN Ø3/4"	2-4/2.5 G.	2-2.5/1.5 G. IN Ø1/2" IMC.
19.1-34	2P, 30A	2-6/6 G. IN Ø3/4"	2-6/6 G.	2-2.5/1.5 G. IN Ø1/2" IMC.

ELETRICAL DIAGRAM

แบบระบบภาพและเสียง

ห้อง2501

LIST OF DRAWING

DRAWING NO.	DESCRIPTION
AV0-01	DRAWING LIST ,SYMBOLS และตาราง อุปกรณ์ ระบบภาพและเสียง
AV1-01	แบบ AV SYSTEM (1)
AV1-02	แบบ AV SYSTEM (2)
AV1-03	แบบ AV SYSTEM (3)
AV1-04	แบบ AV SYSTEM (4)

PROJECT :



โครงการออกแบบก่อสร้างปรับปรุง
ห้องเรียน2501และ2506บางกะดี
สถาบันเทคโนโลยีนานาชาติสิรินธร
มหาวิทยาลัยอรรถพรคณาจารย์

SITE LOCATION :

เลขที่ 131 หมู่ 5 ถนนติวานนท์
สวนอุตสาหกรรมบางกะดี ตำบลบางกะดี
อำเภอเมืองปทุมธานี จังหวัดปทุมธานี 1200

OWNER :

สถาบันเทคโนโลยีนานาชาติสิรินธร
มหาวิทยาลัยอรรถพรคณาจารย์

DESIGN BY.



บริษัท ช่วยคิด ครีเอชั่น จำกัด
4/52 หมู่ที่ 7 ถนนลี้ยมพระชา
แขวงลำผักชี เขตหนองจอก กรุงเทพมหานคร

ARCHITECT

ธีรวัฒน์ เลิศยสิริวัฒน์
ภ-ลค.15512 

INTERIOR ARCHITECTURE

ศิริพรจณ ศรีสุธ
ภ-ลน.1535 

ELECTRIC ENGINEER

เกษียร โกรธ ลารมย์คร
ลพท.3792 

STRUCTURE ENGINEER

พัลลภ รุ่งเรือง
ลย.3070 
วสันต์ ศรีสุวรรณ
ภย.46471 

DRAWING TITLE :

DRAWING LIST ,SYMBOLS
และตาราง อุปกรณ์
ระบบภาพและเสียง

DATE :

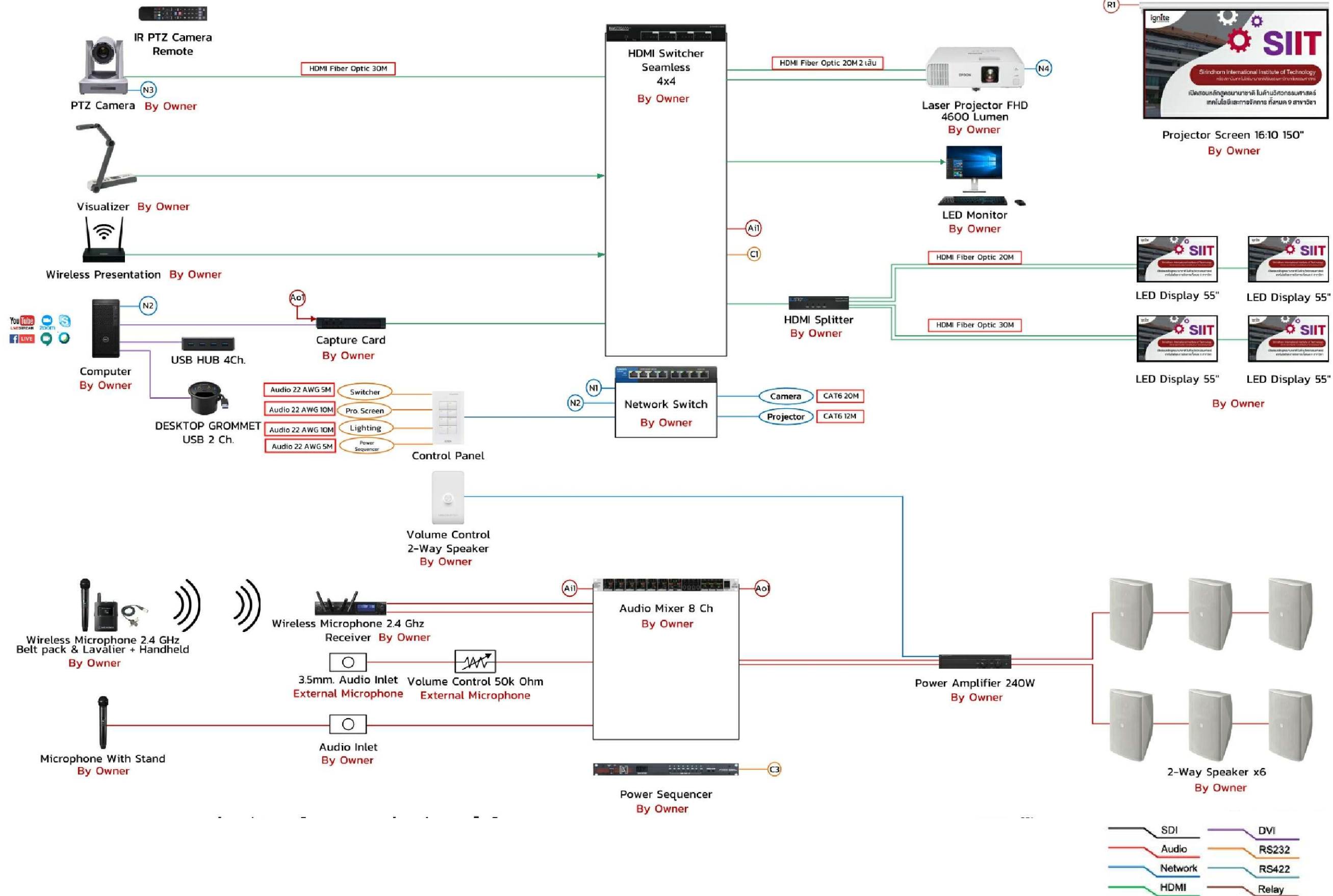
5 สิงหาคม 2567

PAPER SIZE :

A3

DRAWING NO :

AV0-01



PROJECT :



โครงการออกแบบก่อสร้างปรับปรุง
ห้องเรียน2501และ2506บางกะดี
สถาบันเทคโนโลยีนานาชาติสิรินธร
มหาวิทยาลัยออร์มคาลด์คร

SITE LOCATION :

เลขที่ 131 หมู่ 5 ถนนติวานนท์
สวนอุตสาหกรรมบางกะดี ตำบลบางกะดี
อำเภอเมืองปทุมธานี จังหวัดปทุมธานี 1200

OWNER :

สถาบันเทคโนโลยีนานาชาติสิรินธร
มหาวิทยาลัยออร์มคาลด์คร

DESIGN BY.



บริษัท ช่วยคิด ครีเอชั่น จำกัด
4/52 หมู่ที่ 7 ถนนสิงหนธร
แขวงลำผักชี เขตหนองจอก กรุงเทพมหานคร

ARCHITECT

ธีรวัฒน์ เลิศยศิริวัฒน์
ภ-ฉ.15512

INTERIOR ARCHITECTURE

ศิริพรชน ศรีสุช
ภ-ฉ.น.1535

ELECTRIC ENGINEER

เกรียงไกร ลารสมิตร
ฉ.พ.ก.3792

STRUCTURE ENGINEER

พัลลภ รุ่งเรือง
ฉ.ย.3070

วัฒน์ ศรีสุวรรณ
ภ.ย.46471

DRAWING TITLE :

แบบ AV SYSTEM
(1)

DATE :

5 สิงหาคม 2567

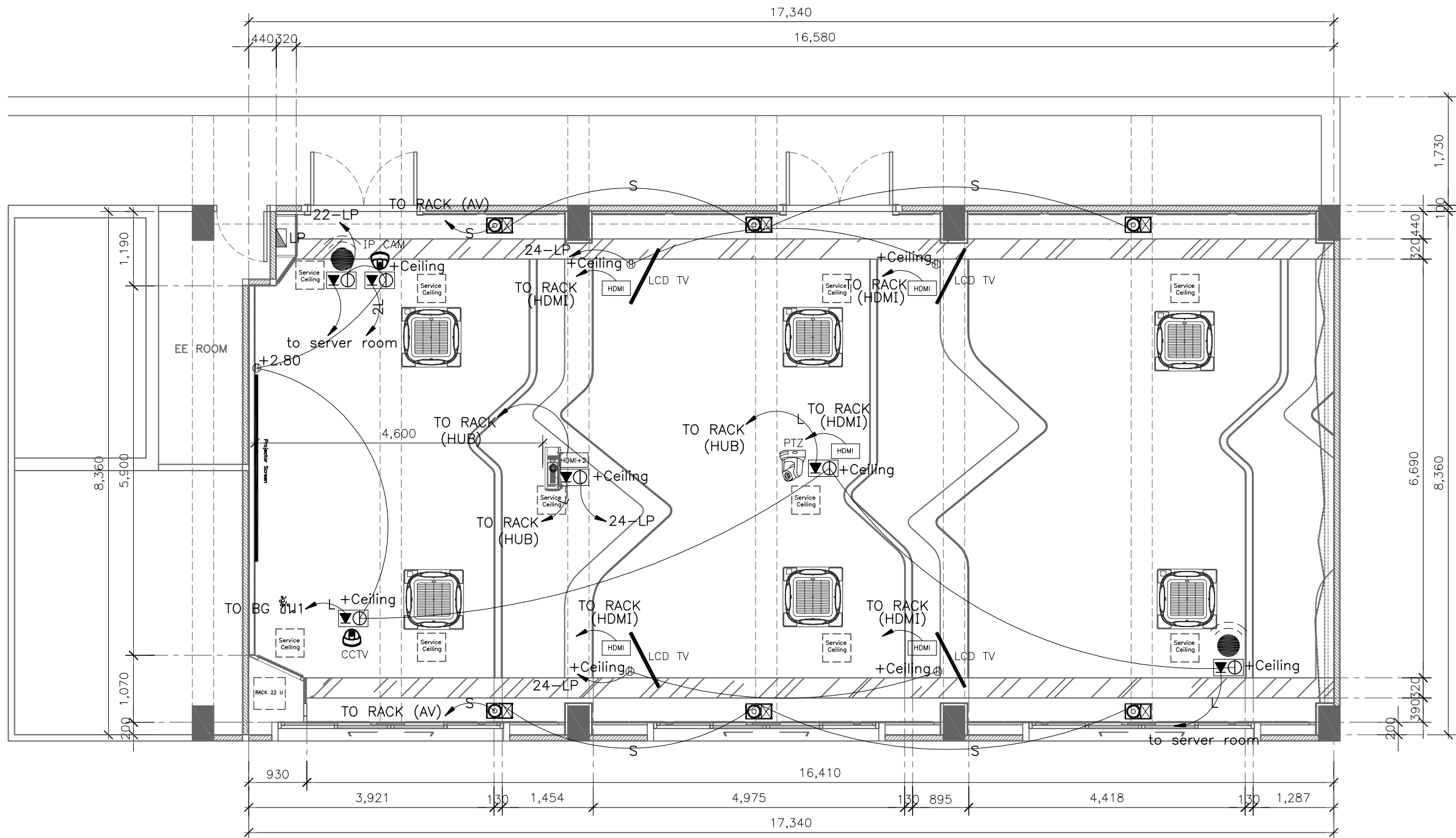
PAPER SIZE :

A3

DRAWING NO :

AV1-01

หมายเหตุ :ระยะและขนาดที่แสดงในแบบไม่สามารถวัดได้จริง ควรทำการวัดหน้างานจริงก่อนทำการติดตั้ง



แปลน NETWORK AND AV SYSTEM

SCALE 1:75

รายการ		รายการ		รายการ	
Symbol	รายละเอียด	Symbol	รายละเอียด	Symbol	รายละเอียด
	ตำแหน่งติดตั้ง Access point (BY OWNER)		ตู้แร็คสำหรับใส่อุปกรณ์ ขนาด 22 ยูนิต		
	กล้องวงจรปิดแบบ IP CAM / CCTV (BY OWNER)		ตำแหน่งติดตั้ง Projector Screen (BY OWNER)		
	ตำแหน่งลำโพงติดตั้ง (BY OWNER)		ตำแหน่งติดตั้ง LCD TV (BY OWNER)		
	ตำแหน่งติดตั้ง Projector		กล่องลอยตัวรับไฟฟ้าคู่ และหน้าฉาก 3 ช่อง (ติดตั้งที่ฝ้า)		
	ตำแหน่งติดตั้งกล้อง PTZ		ตัวรับไฟฟ้าแบบเดี่ยวขนาด 16 A 250 V มีกราวด์ , ตัวรับ CAT6 และหน้าฉาก 3 ช่อง		

หมายเหตุ : ระยะและขนาดที่แสดงในแบบไม่สามารถวัดได้จริง ควรทำการวัดหน้างานจริงก่อนทำการติดตั้ง

PROJECT :



โครงการออกแบบก่อสร้างปรับปรุงห้องเรียน 2501 และ 2506 บางกะปิ
สถาบันเทคโนโลยีนานาชาติสิรินธร มหาวิทยาลัยธรรมศาสตร์

SITE LOCATION :

เลขที่ 131 หมู่ 5 ถนนติวานนท์
ส่วนอุตสาหกรรมบางกะปิ ตำบลบางกะปิอำเภอเมืองปทุมธานี จังหวัดปทุมธานี 1200

OWNER :

สถาบันเทคโนโลยีนานาชาติสิรินธร มหาวิทยาลัยธรรมศาสตร์

DESIGN BY.



บริษัท ช่วยคิด ครีเอชั่น จำกัด
4/52 หมู่ที่ 7 ถนนแจ้งวัฒนะ
แขวงหลักสี่ เขตหนองจอก กรุงเทพมหานคร

ARCHITECT

ธีรวัฒน์ เติยศิริวิวัฒน์
ภ-สถ.15512

INTERIOR ARCHITECTURE

ศิริพรรณ ศรีสุข
ภ-สน.1535

ELECTRIC ENGINEER

เกียงโก สาระสมัคร
สทท.3792

STRUCTURE ENGINEER

พัลลภ รุ่งเรือง
สย.3070
วัฒน์ ศรีสุวรรณ
ภย.46471

DRAWING TITLE :

แบบ AV SYSTEM (2)

DATE :

5 สิงหาคม 2567

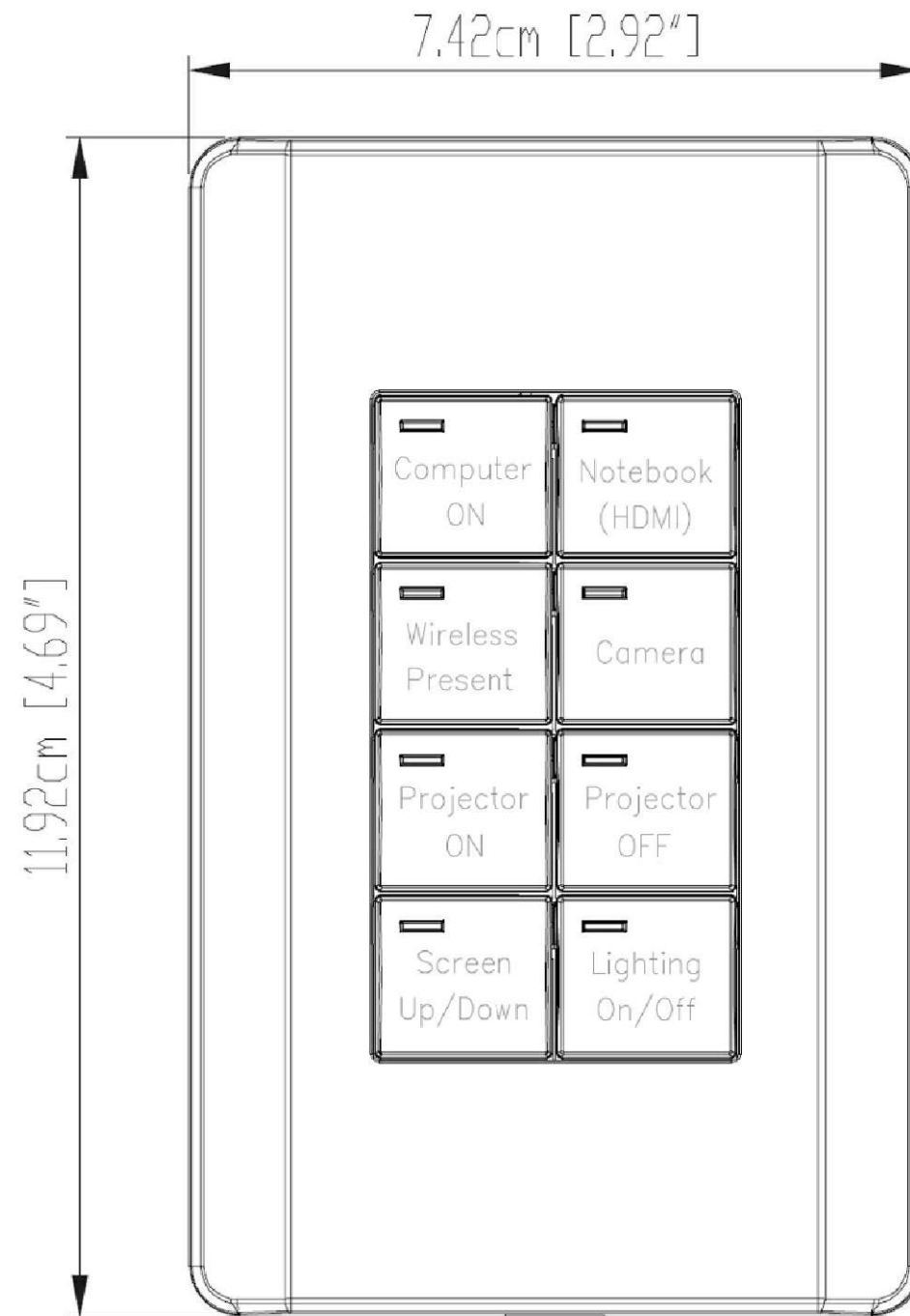
PAPER SIZE :

A3

DRAWING NO :

AV1-02

รูปแบบของแผงควบคุมแบบปุ่มกด 2501,2506



PROJECT :



โครงการออกแบบก่อสร้างปรับปรุง
ห้องเรียน2501และ2506บางกะดี
สถาบันเทคโนโลยีนานาชาติสิงคโปร์
มหาวิทยาลัยออร์ธอมนาคา

SITE LOCATION :

เลขที่ 131 หมู่ 5 ถนนติวานนท์
สวนอุตสาหกรรมบางกะดี ตำบลบางกะดี
อำเภอเมืองปทุมธานี จังหวัดปทุมธานี 1200

OWNER :

สถาบันเทคโนโลยีนานาชาติสิงคโปร์
มหาวิทยาลัยออร์ธอมนาคา

DESIGN BY.



บริษัท ช่วยคิด ครีเอชั่น จำกัด
4/52 หมู่ที่ 7 ถนนสิงหนธร
แขวงลำผักชี เขตหนองจอก กรุงเทพมหานคร

ARCHITECT

ธีรวัฒน์ เลิศยศิริวัฒน์
ภ-ลค.15512

INTERIOR ARCHITECTURE

ศิริพรจณ ศรีสุธ
ภ-ลน.1535

ELECTRIC ENGINEER

เกรียงไกร ฉารลัมศรี
ลพท.3792

STRUCTURE ENGINEER

พัลลภ รุ่งเรือง
ฉย.3070

วัฒน์ ศรีสวรรณ์
ภย.46471

DRAWING TITLE :

แบบ AV SYSTEM
(3)

DATE :

5 สิงหาคม 2567

PAPER SIZE :

A3

DRAWING NO :

AV1-03

Basic setting

Room size

Width 11.900 m

Height 4.000 m

Depth 10.100 m

Position Ceiling

Floor to foot of projector 2.574 m

Finger Touch OFF

Units Meter

Screen Size

Aspect ratio 16:9

Diagonal 150.00 inch

31 ————— 310

Screen position

From floor to bottom of screen 0.767 m

Offset 0.000 m

Throw distance

From screen to lens 4.368 m

0.880 ————— 7.038 ————— 14.578

Advanced setting

Projector angle ^

Indicate the screen position OFF

Vertical angle OFF 0°

View

Side View

Change the projector position

Available range

Project on outside of front wall

Front View

Change the projector position

Change the screen position

Lens shift range

Lens Shift Vertical 0%

Lens Shift Horizontal 0%

Top View

Change the projector position

Available range

Project on outside of front wall

3D View

Change the projector position

PROJECT :



SITE LOCATION :

เลขที่ 131 หมู่ 5 ถนนติวานนท์
 ลานอุตสาหกรรมบางกะปิ ตำบลบางกะปิ
 อำเภอเมืองปทุมธานี จังหวัดปทุมธานี 1200

OWNER :

สถาบันเทคโนโลยีพระจอมเกล้าเจ้าคุณ
 มหาวิทยาลัยออร์มคาลด์ร

DESIGN BY.



ARCHITECT

ธีรวัฒน์ เลิศยศิริวัฒน์
 ภ-ฉ.15512

INTERIOR ARCHITECTURE

ศิริพรชน ศรีสุข
 ภ-ฉ.15335

ELECTRIC ENGINEER

เกรียงไกร ลารลัมคกร
 ฉพท.3792

STRUCTURE ENGINEER

พัลลภ รุ่งเรือง
 ฉย.3070
 วสันต์ ศรีสุวรรณ
 ภย.46471

DRAWING TITLE :

แบบ AV SYSTEM
 (4)

DATE :

5 สิงหาคม 2567

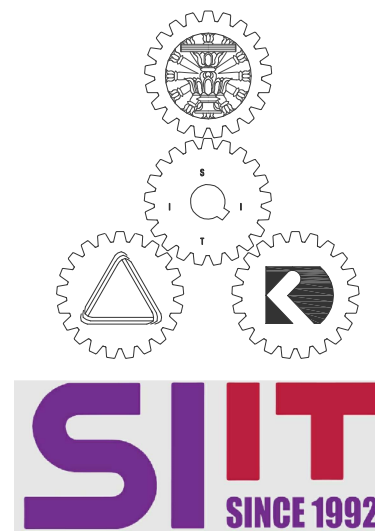
PAPER SIZE :

A3

DRAWING NO :

AV1-04

หมายเหตุ : ระยะและขนาดที่แสดงในแบบไม่สามารถวัดได้จริง ควรทำการวัดหน้างานจริงก่อนทำการติดตั้ง



โครงการออกแบบก่อสร้างปรับปรุงห้องเรียน2501และ2506บางกะดี

สถาบันเทคโนโลยีนานาชาติสิรินธร บางกะดี มหาวิทยาลัยธรรมศาสตร์
เลขที่ 131 หมู่ 5 ถนนติวานนท์ สวนอุตสาหกรรมบางกะดี ตำบลบางกะดี
อำเภอเมืองปทุมธานี
จังหวัดปทุมธานี 12000







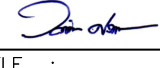
ออกแบบโดย



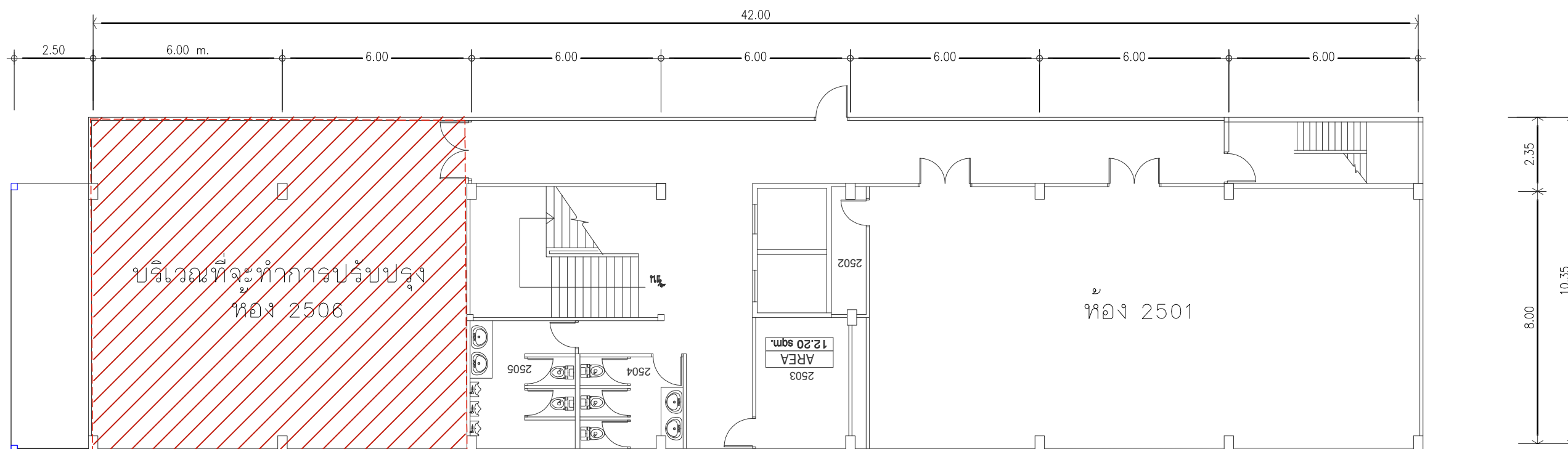
บริษัท ช่วยคิด ครีเอชั่น จำกัด
4/52 หมู่ที่ 7 ถนนสิงสประชา
แขวงลำผักชี เขตหนองจอก กรุงเทพมหานคร

แบบสถาปัตยกรรมภายใน

ห้อง2506

				PROJECT :	
				 <p>โครงการออกแบบก่อสร้างปรับปรุง ห้องเรียน2501และ2506บางกะปิ สถาบันเทคโนโลยีนานาชาติสิรินธร มหาวิทยาลัยธรรมศาสตร์</p>	
				SITE LOCATION :	
				เลขที่ 131 หมู่ 5 ถนนคنوانนท์ ส่วนอุตสาหกรรมบางกะปิ ตำบลบางกะปิอำเภอ เมืองปทุมธานี จังหวัดปทุมธานี 1200	
				OWNER :	
				สถาบันเทคโนโลยีนานาชาติสิรินธร มหาวิทยาลัย ธรรมศาสตร์	
				DESIGN BY.	
				 <p>บริษัท ช่วยคิด ตรีเอช จำกัด 4/52 หมู่ที่ 7 ถนนแจ้งวัฒนะ แขวงหลักสี่ เขตหนองจอก กรุงเทพมหานคร</p>	
				ARCHITECT	
				ธีรวัฒน์ เสถียรศิริวัฒน์ ภ-สถ.15512 	
				INTERIOR ARCHITECTURE	
				ศิริพรรณ ศรีสุข ภ-สถ.1535 	
				ELECTRIC ENGINEER	
				เกษียรโกศล สารสมัคร สพท.3792 	
				STRUCTURE ENGINEER	
				พัลลภ รุ่งเรือง สย.3070 	
				วสันต์ ศรีสุวรรณ ภย.46471 	
				DRAWING TITLE :	
				สารบัญแบบ	
				DATE :	
				5 สิงหาคม 2567	
				PAPER SIZE :	
				A3	
				DRAWING NO :	
				IA0-01	
NO.	DESCRIPTION	NO.	DESCRIPTION	<p style="text-align: center;">ข้อกำหนดในการดำเนินงาน</p> <p>**หมายเหตุ** ต้องใช้วัสดุประเภทวัสดุหรือครุภัณฑ์ที่จะใช้เป็นวัสดุที่ผลิตภายในประเทศ โดยต้องใช้ไม่น้อยกว่าร้อยละ 60 ของมูลค่าวัสดุที่จะใช้ในงานก่อสร้างทั้งหมด ตามสัญญา และต้องใช้เหล็กที่ผลิตภายในประเทศไม่น้อยกว่าร้อยละ 90 ของปริมาณเหล็กที่ต้องใช้ทั้งหมดตามสัญญา</p> <p>**หมายเหตุ** - สิ่งใดปรากฏในแบบต่อรายการขัดแย้งกัน ให้ถือสิ่งดีเป็นเกณฑ์ ทั้งนี้โดยผู้ออกแบบเป็นผู้วินิจฉัย - สถาบันฯทรงสิทธิ์ไว้ซึ่งสิทธิ์ในการเปลี่ยนแปลงแก้ไขเพิ่มเติม ตามความเหมาะสม ทั้งนี้เพื่อให้ถูกต้องตามหลักวิชาการที่มั่นคงแข็งแรงสวยงาม ตามหลักวิชาสถาปัตยกรรมและสิ่งแวดล้อม - รายการที่ปรากฏในแบบที่ขัดแย้งกัน หรือไม่ถูกต้องตามหลักวิชาสถาปัตยกรรมและวิศวกรรม เป็นหน้าที่ของผู้รับจ้างจะต้องตรวจสอบก่อนทุกครั้ง ถ้าตรวจสอบพบว่าต้องการแก้ไขหน้างาน ความเสียหายที่เกิดขึ้น ผู้รับจ้างต้องรับผิดชอบจากความเสียหายนั้นๆ โดยไม่สามารถปฏิเสธได้</p> <p>**หมายเหตุ** - ผู้รับจ้างจะต้องทำแบบ SHOP DRAWING ระบุขนาดและ DETAIL ของอุปกรณ์ที่จะติดตั้งผ่านชั้นเสียง พร้อมส่งตัวอย่างวัสดุ อุปกรณ์ที่ใช้ในการติดตั้ง เสนอให้ผู้ควบคุมงานของผู้ว่าจ้างหรือคณะกรรมการตรวจรับวัสดุ พิจารณาตรวจสอบอนุมัติแบบ SHOP DRAWING ก่อนดำเนินการติดตั้ง/ประกอบ ทั้งนี้หากผู้รับจ้างได้ดำเนินการไปก่อนโดยผลการและมีความเสียหายแก่งานก่อสร้าง ปรับปรุง ผู้ว่าจ้างมีสิทธิ์ที่จะระงับหรือแก้ไข โดยผู้รับจ้างจะเรียกร้องค่าเสียหายใดๆไม่ได้</p> <p>**หมายเหตุ** - ผู้รับจ้างจะต้องทำแบบ SHOP DRAWING ระบุขนาดและ DETAIL ของอุปกรณ์ที่จะติดตั้งในโต๊ะ พร้อมส่งตัวอย่างวัสดุ อุปกรณ์ที่ใช้ในการติดตั้ง/ประกอบโต๊ะ เสนอให้ผู้ควบคุมงานของผู้ว่าจ้างหรือคณะกรรมการตรวจรับวัสดุ พิจารณาตรวจสอบอนุมัติแบบ SHOP DRAWING ก่อนดำเนินการติดตั้ง/ประกอบ ทั้งนี้หากผู้รับจ้างได้ดำเนินการไปก่อนโดยผลการและมีความเสียหายแก่งานก่อสร้าง ปรับปรุง ผู้ว่าจ้างมีสิทธิ์ที่จะระงับหรือแก้ไข โดยผู้รับจ้างจะเรียกร้องค่าเสียหายใดๆไม่ได้</p> <p>- สายไฟ สายสัญญาณต่างๆที่เชื่อมต่อภายในโต๊ะทั้งหมด จัดรวมอยู่ในงานโต๊ะพร้อมงานติดตั้ง ผู้รับจ้างจะต้องจัดทำระบบในโต๊ะข้างต้นให้สมบูรณ์พร้อมใช้งานก่อนการส่งมอบงาน การติดตั้งระบบในโต๊ะให้ตรวจสอบการติดตั้งกับเจ้าของโครงการก่อนดำเนินงาน</p> <p>**หมายเหตุ** - ผู้รับจ้างจะต้องทำแบบ SHOP DRAWING ของช่อง SERVICE ส่งให้ผู้ควบคุมงานของผู้ว่าจ้างอนุมัติก่อนการดำเนินงาน</p> <p>**หมายเหตุ** - ผู้รับจ้างจะต้องทำแบบ SHOP DRAWING /แบบร่างการเดินสายไฟ/แนวการเดินไฟ /สายLANระบบ NETWORK ระบุหมายเลขสายต้นทางและปลายทาง ส่งให้ผู้ควบคุมงานของผู้ว่าจ้างอนุมัติก่อนการดำเนินการทำงาน - ผู้รับจ้างต้องนำเสนอ ประเภทหลอดไฟ/กำลังวัตต์ และโหนดแสงให้กับผู้ควบคุมงานอนุมัติก่อนดำเนินการทำงาน</p> <p>**หมายเหตุ** 1. ตำแหน่งติดตั้ง เต้ารับสำหรับอุปกรณ์ภาพและเสียง อาจมีการเปลี่ยนแปลงตำแหน่งตามอุปกรณ์ ให้ตรวจสอบกับทางเจ้าของโครงการก่อนดำเนินการ</p>	
IA0-01	สารบัญแบบ	ST1-01	แปลนเสาเหล็ก		
IA0-02	ผังบริเวณ	ST1-02	แปลนคานเหล็กหลัก		
IA0-03	แปลนรื้อถอน	ST1-03	แปลนโครงเหล็กรับแผ่นพื้น		
		ST1-04	SECTION A-A SECTION B-B		
IA1-01	แปลนรายละเอียดวัสดุพื้น				
IA1-02	แปลนรายละเอียดวัสดุผนัง				
IA1-03	แปลนรายละเอียดฝ้าเพดาน				
IA1-04	แปลนเฟอร์นิเจอร์				
IA1-05	แบบเฟอร์นิเจอร์				
IA2-01	รูปด้าน A				
IA2-02	รูปด้าน B				
IA2-03	รูปด้าน C				
IA2-04	รูปด้าน D				
IA3-01	แบบขยายงานติดตั้งผนัง				
IA4-01	แบบขยาย B1				
IA4-02	แบบขยาย B2 (1)				
IA4-03	แบบขยาย B2 (2)				
IA4-04	แบบขยาย B3				
IA4-05	แบบขยาย B4				
IA4-06	แบบขยาย B5, B6				
IA5-01	แบบขยายประตู D1,แบบขยายป้ายหน้าห้อง				
IA5-02	แบบขยายป้าย (1),(2),(3)				

หมายเหตุ : ระยะและขนาดที่แสดงในแบบไม่สามารถวัดได้จริง ควรทำการวัดหน้างานจริงก่อนทำการติดตั้ง



ผังบริเวณ
SCALE NFS.

PROJECT :



โครงการออกแบบก่อสร้างปรับปรุง
ห้องเรียน2501และ2506บางกะดี
สถาบันเทคโนโลยีนานาชาติสิรินธร
มหาวิทยาลัยอรรถศาสตร์

SITE LOCATION :

เลขที่ 131 หมู่ 5 ถนนติวานนท์
สวนอุตสาหกรรมบางกะดี ตำบลบางกะดี
อำเภอเมืองปทุมธานี จังหวัดปทุมธานี 1200

OWNER :

สถาบันเทคโนโลยีนานาชาติสิรินธร
มหาวิทยาลัยอรรถศาสตร์

DESIGN BY.



บริษัท ช่วยคิด ครีเอชั่น จำกัด
4/52 หมู่ที่ 7 ถนนสิงหนคร
แขวงลำพืดก๊อซี เขตหนองจอก กรุงเทพมหานคร

ARCHITECT

ธีรวัฒน์ เลิศยสิริวัฒน์
ภ-ล.15512

INTERIOR ARCHITECTURE

ศิริพรจณ ศรีสกุล
ภ-ล.น.1535

ELECTRIC ENGINEER

เกษียรโกกร ฉารลัมศรี
ลพท.3792

STRUCTURE ENGINEER

พัลลภ รุ่งเรือง
สย.3070
วัฒน์ ศรีสกุลวรรณ
ภย.46471

DRAWING TITLE :

ผังบริเวณ

DATE :

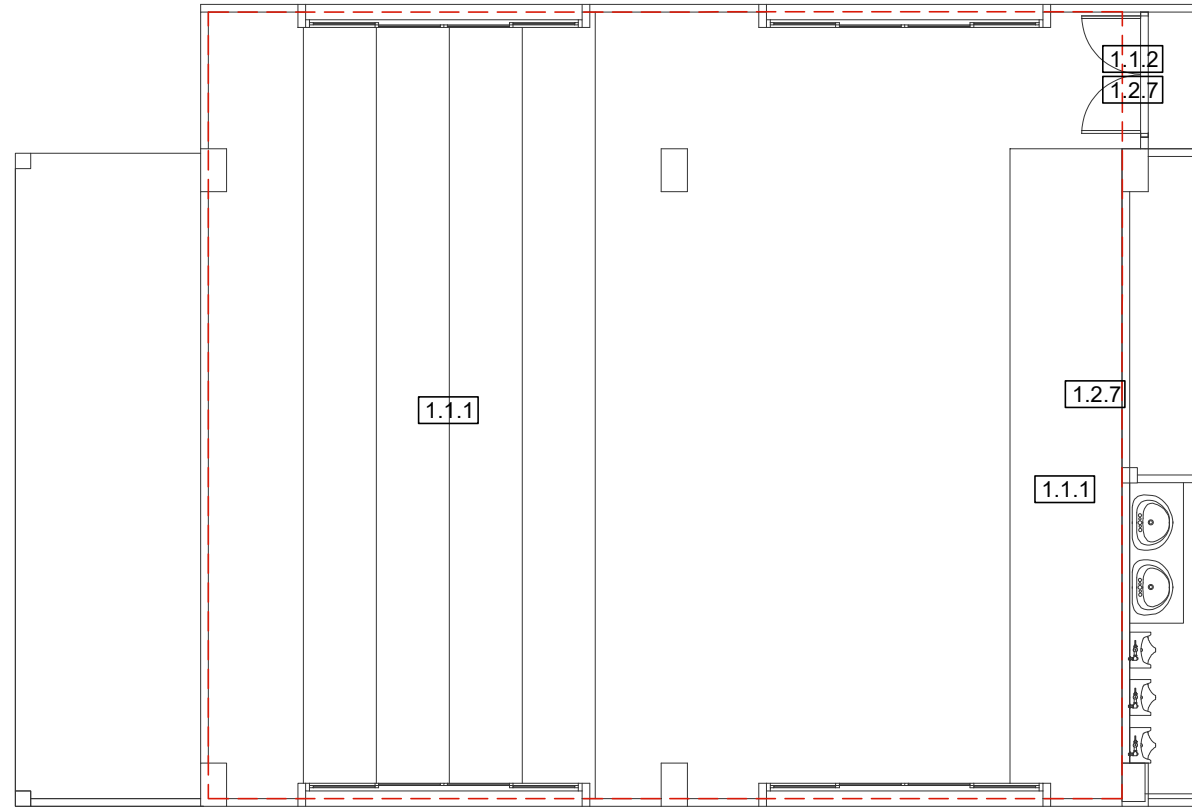
5 สิงหาคม 2567

PAPER SIZE :

A3

DRAWING NO :

IA0-02



งานรื้อถอน - พร้อมขนย้ายไปทิ้งนอกสถาบัน

- 1.1.1 เเวที พื้นยกระดับ
- 1.1.2 ผนังก่ออิฐฉาบปูนหนาครึ่งแผ่น
- 1.1.3 ฝ้าโครงคร่าว ที-บาร์ (วัสดุแผ่นพร้อมโครงคร่าว)

งานรื้อถอน - รื้อกอง/ส่งคืน

- 1.2.1 ดวงโคมพร้อมสายไฟ ชุดหลอดฟลูออเรสเซนต์
- 1.2.2 ยกเลิกเต้ารับ สวิตช์
- 1.2.3 เครื่องปรับอากาศแบบแขวน พร้อมสายไฟและท่อ
- 1.2.4 ตู้ควบคุม
- 1.2.5 ฝ้ามาันปรับแสง
- 1.2.6 ประตูพร้อมวงกบ 1 บาน (บานเปิดคู่)
- 1.2.7 กระจาดานไวท์บอร์ดและโครง
- 1.2.8 โต๊ะอาจารย์ผู้สอน
- 1.2.9 เก้าอี้เลคเชอร์แถว 3 ที่นั่ง จำนวน 27 ชุด
- 1.2.10 ลำโพง
- 1.2.11 เครื่องฉายโปรเจคเตอร์ พร้อมขา
- 1.2.12 จอโปรเจคเตอร์ พร้อมขา
- 1.2.13 ที่วี พร้อมขา

งานรื้อถอน - ติดตั้งคืน ,ทดสอบระบบ

- 1.3.1 CCTV (เดิม)
- 1.3.2 Smoke detector (เดิม)
- 1.3.3 Access point
- 1.3.4 นาฬิกาติดผนัง

แปลนรื้อถอน
SCALE 1:100

PROJECT :



โครงการออกแบบก่อสร้างปรับปรุง
ห้องเรียน 2501 และ 2506 บางกะปิ
สถาบันเทคโนโลยีนานาชาติสิรินธร
มหาวิทยาลัยธรรมศาสตร์

SITE LOCATION :

เลขที่ 131 หมู่ 5 ถนนติวานนท์
สวนอุตสาหกรรมบางกะปิ ตำบลบางกะปิอำเภอ
เมืองปทุมธานี จังหวัดปทุมธานี 1200

OWNER :

สถาบันเทคโนโลยีนานาชาติสิรินธร มหาวิทยาลัย
ธรรมศาสตร์

DESIGN BY.



บริษัท ช่วยคิด ศรีเอชเอ็น จำกัด
4/52 หมู่ที่ 7 ถนนแจ้งวัฒนะ
แขวงหลักสี่ เขตหนองจอก กรุงเทพมหานคร

ARCHITECT

สิริวัฒน์ เสถียรสิริวัฒน์
ภ-สถ.15512

INTERIOR ARCHITECTURE

ศิริพรรณ ศรีสุข
ภ-สน.1535

ELECTRIC ENGINEER

เกษียงไกร สารสมัค
สพท.3792

STRUCTURE ENGINEER

พัลลภ รุ่งเรือง
สย.3070

วสันต์ ศรีสุวรรณ
ภย.46471

DRAWING TITLE :

แปลนรื้อถอน

DATE :

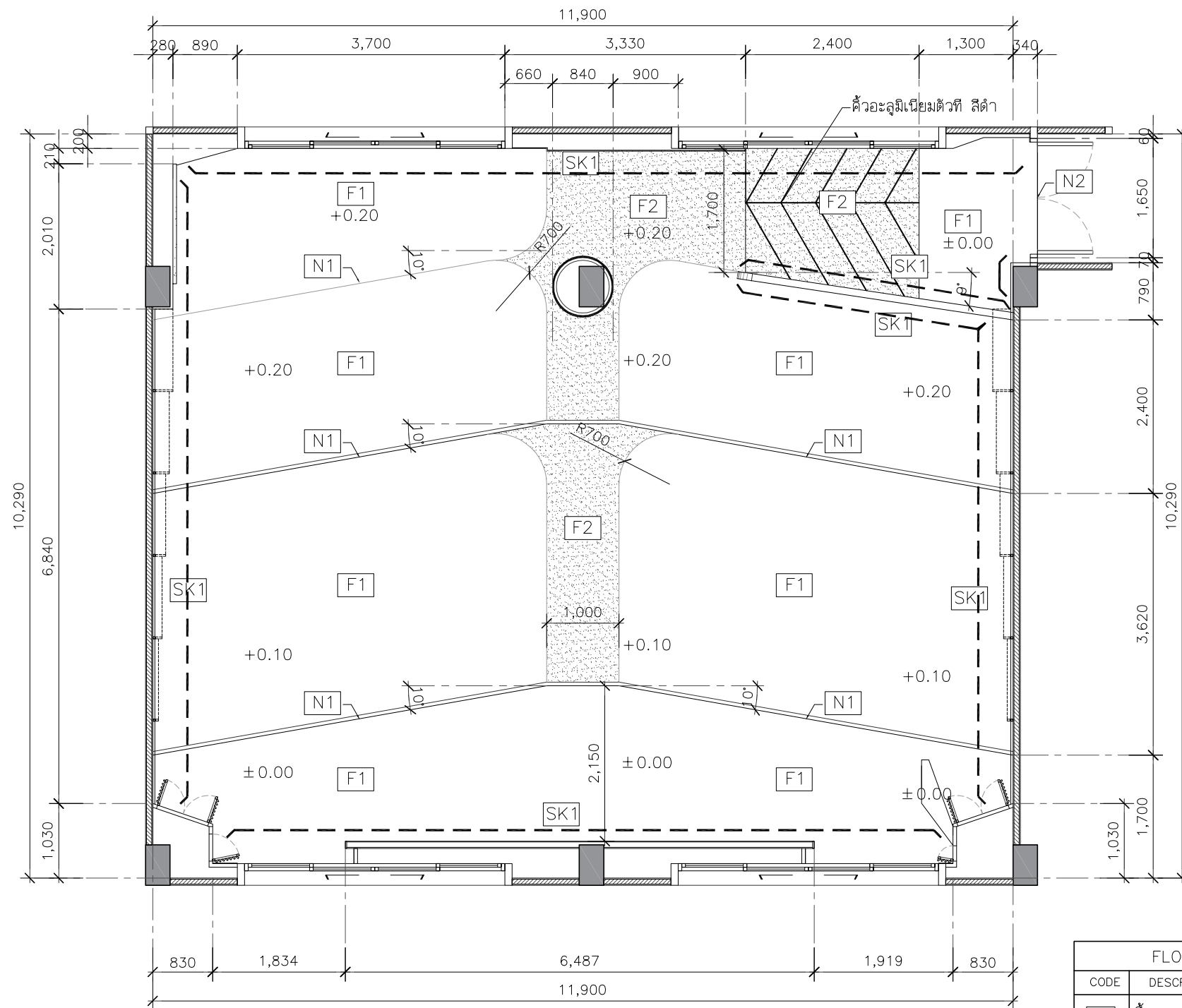
5 สิงหาคม 2567

PAPER SIZE :

A3

DRAWING NO. :

IA0-03



แปลนรายละเอียดวัสดุปูพื้น
SCALE 1:75

FLOOR FINISHES LEGEND	
CODE	DESCRIPTION
F1	พื้นกระเบื้องยางแบบทากาว ความหนาไม่น้อยกว่า 3 มม. (ลายไม้) ระบุใช้ผลิตภัณฑ์ของ Rococo (WM-M15MC), T-FLEX, LMD /เทียบเท่า
F2	พื้นกระเบื้องยางแบบทากาว ความหนาไม่น้อยกว่า 3 มม. (ลายไม้) ระบุใช้ผลิตภัณฑ์ของ Rococo (WM-N59MC), T-FLEX, LMD /เทียบเท่า
N1	จมุกบันไดอะลูมิเนียม(สีเงินด้าน)
N2	ตัวจบพื้นกระเบื้องยาง
SK1	บัวเชิงผนัง PVC ขนาด หน้ากว้าง 4 นิ้ว x 9 มม. ยาว 2 เมตร
	ตัวอะลูมิเนียมตัวที่ สีดำ หน้ากว้าง 20 มม.

PROJECT :



โครงการออกแบบก่อสร้างปรับปรุง
ห้องเรียน 2501 และ 2506 บางกะปิ
สถาบันเทคโนโลยีนานาชาติสิรินธร
มหาวิทยาลัยอรรถพรเกล้าฯ

SITE LOCATION :

เลขที่ 131 หมู่ 5 ถนนติวานนท์
แขวงอุตสาหกรรมบางกะปิ ตำบลบางกะปิ
อำเภอเมืองปทุมธานี จังหวัดปทุมธานี 1200

OWNER :

สถาบันเทคโนโลยีนานาชาติสิรินธร
มหาวิทยาลัยอรรถพรเกล้าฯ

DESIGN BY.



บริษัท ช่วยคิด ครีเอชั่น จำกัด
4/52 หมู่ที่ 7 ถนนลี้ขมประชา
แขวงลำผักชี เขตหนองจอก กรุงเทพมหานคร

ARCHITECT

ธีรวัฒน์ เลิศยศิริวัฒน์
ภ-ฉ.15512

INTERIOR ARCHITECTURE

ศิริพรธณ ศิริสุข
ภ-ฉ.น.1535

ELECTRIC ENGINEER

เกรียงไกร ฉารลสมัคร
ฉ.พ.ก.3792

STRUCTURE ENGINEER

พัลลภ รุ่งเรือง
ฉ.ย.3070
วสันต์ ศิริสุวรรณ
ภ.ย.46471

DRAWING TITLE :

แปลนรายละเอียดวัสดุปูพื้น

DATE :

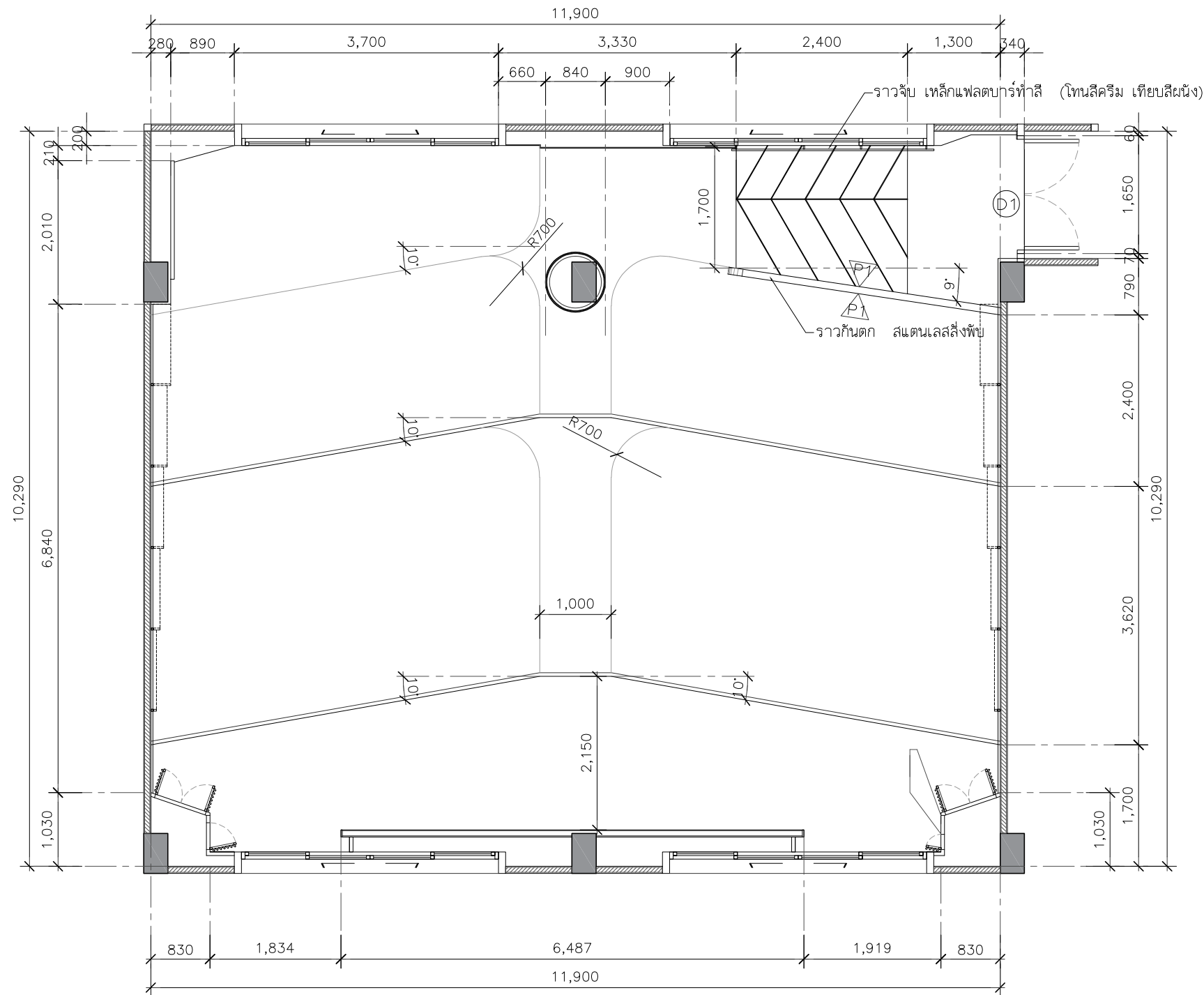
5 สิงหาคม 2567

PAPER SIZE :

A3

DRAWING NO. :

IA1-01



แปลนรายละเอียดวัสดุผนัง
SCALE 1:75

WALL FINISHES LEGEND	
CODE	DESCRIPTION
▲	ผนังโครงคร่าวเหล็กบุปรุปรน (บุสองด้าน) ไม้อัดซีเมนต์ ความหนา 10 มม. สีนํ้าอะคริลิก 100% ทาภายนอก มอก.2321-2549 ระบุใช้ผลิตภัณฑ์ของ TOA Supershield/Beger/JOTUN/เทียบเท่า (โทนสีครีมเทียบสี TOA N6432 Softness Vogue)

PROJECT :



โครงการออกแบบก่อสร้างปรับปรุง
ห้องเรียน 2501 และ 2506 บางกะปิ
สถาบันเทคโนโลยีนานาชาติสิรินธร
มหาวิทยาลัยอรรพศาสตร์

SITE LOCATION :

เลขที่ 131 หมู่ 5 ถนนติวานนท์
ส่วนอุตสาหกรรมบางกะปิ ตำบลบางกะปิอำเภอ
เมืองปทุมธานี จังหวัดปทุมธานี 1200

OWNER :

สถาบันเทคโนโลยีนานาชาติสิรินธร มหาวิทยาลัยอรรพศาสตร์

DESIGN BY.



บริษัท ช่วยคิด ครีเอชั่น จำกัด
4/52 หมู่ที่ 7 ถนนแจ้งวัฒนะ
แขวงหลักสี่ เขตดอนเมือง กรุงเทพมหานคร

ARCHITECT

ธีรวัฒน์ เสถียรสิริวิวัฒน์
ภ-สถ.15512

INTERIOR ARCHITECTURE

ศิริพรรณ ศรีสุข
ภ-สน.1535

ELECTRIC ENGINEER

เกษียงโก สาระสมัคร
สทท.3792

STRUCTURE ENGINEER

พัลลภ รุ่งเรือง
สย.3070

วสันต์ ศรีสุวรรณ
ภย.46471

DRAWING TITLE :

แปลนรายละเอียดวัสดุผนัง

DATE :

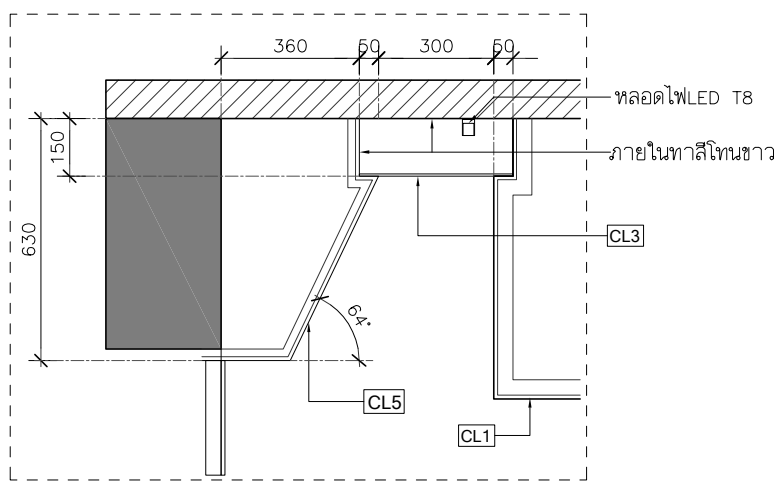
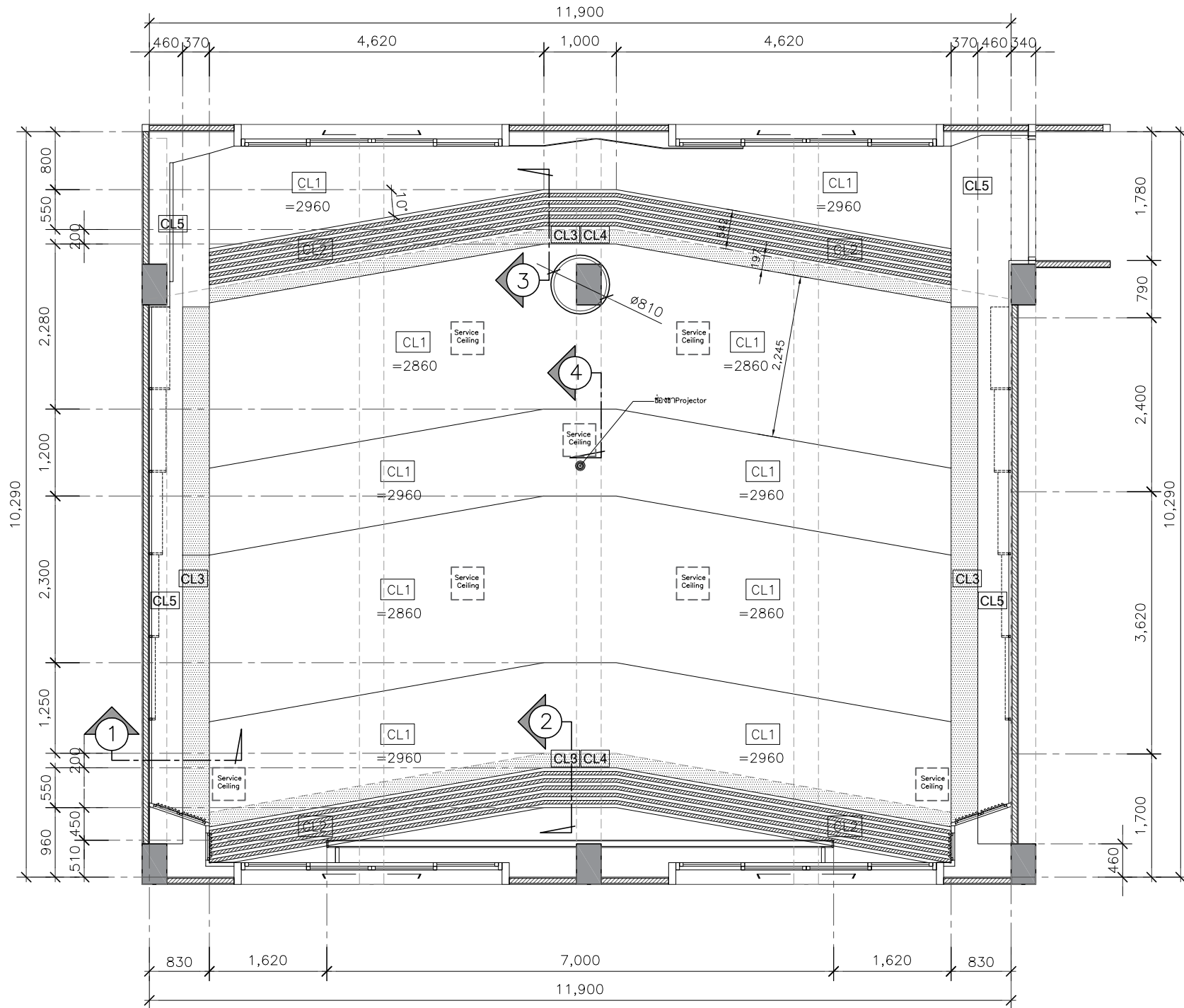
5 สิงหาคม 2567

PAPER SIZE :

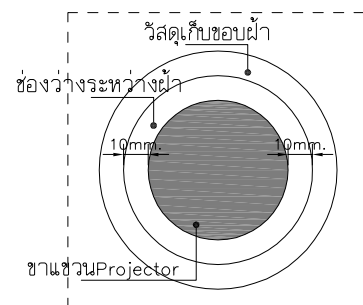
A3

DRAWING NO. :

IA1-02

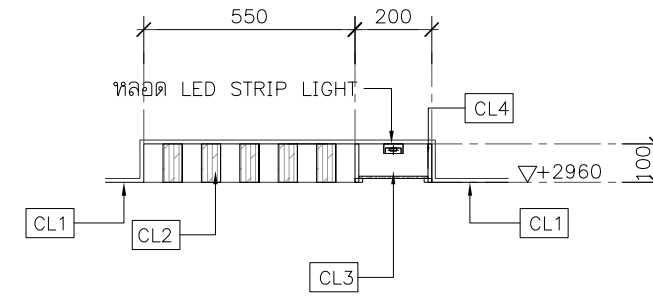


แบบขยายฝ้าเพดานรูปตัด 1
SCALE 1:20

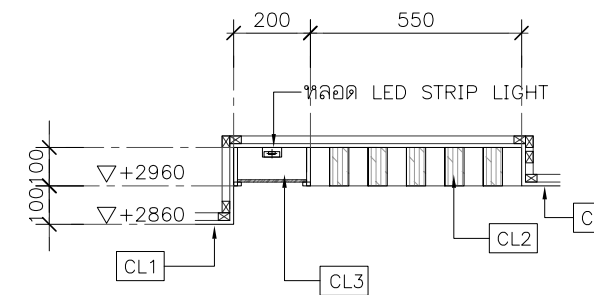


แบบขยายช่องขาProjector
SCALE nfs

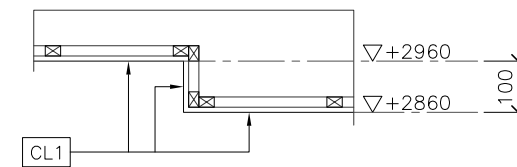
แปลนรายละเอียดฝ้าเพดาน
SCALE 1:75



แบบขยายฝ้าเพดานรูปตัด 2
SCALE 1:20



แบบขยายฝ้าเพดานรูปตัด 3
SCALE 1:20



แบบขยายฝ้าเพดานรูปตัด 4
SCALE 1:15

CEILING FINISHES LEGEND	
CODE	DESCRIPTION
CL1	ฝ้ายิปซัมบอร์ด ทหนา 9 มม. โครงคร่าวโลหะชุบสังกะสี สีน้ำอะคริลิก 100% ทาฝ้าเพดาน (โทนสีขาวเทียบสี TOA A8000)
CL2	ระแนงไม้เทียม ขนาด 50x100 มม. ระบุใช้ผลิตภัณฑ์ วัสดุนิยม (สี TEAK), KS WOOD, BIO WOOD /เทียบเท่า โครงคร่าวโลหะชุบสังกะสี
CL3	แผ่นอะคริลิกขาวรุ่น P - 432 ทหนา 6 มม.
CL4	CL4 กล่องไม้ HMR สำหรับซ่อนไฟ พร้อมทาสี (โทนสีขาวเทียบสี TOA A8000)
CL5	ฝ้ายิปซัมบอร์ด ทหนา 9 มม. โครงคร่าวโลหะชุบสังกะสี สีน้ำอะคริลิก 100% ทาฝ้าเพดาน (โทนครีมเทียบสี TOA N6432 Softness Vogue)
Service Ceiling	ฝ้าservice สำเร็จรูป ขนาด45x45ซม.

PROJECT :



โครงการออกแบบก่อสร้างปรับปรุง
ห้องเรียน2501และ2506บางกะดี
สถาบันเทคโนโลยีนานาชาติสิรินธร
มหาวิทยาลัยอรรถพรศาสดร

SITE LOCATION :

เลขที่ 131 หมู่ 5 ถนนติวานนท์
สวนอุตสาหกรรมบางกะดี ตำบลบางกะดี
อำเภอเมืองปทุมธานี จังหวัดปทุมธานี 1200

OWNER :

สถาบันเทคโนโลยีนานาชาติสิรินธร
มหาวิทยาลัยอรรถพรศาสดร

DESIGN BY.



บริษัท ช่วยคิด ครีเอชั่น จำกัด
4/52 หมู่ที่ 7 ถนนลี้ยมประชา
แขวงลำผักชี เขตหนองจอก กรุงเทพมหานคร

ARCHITECT

ธีรวัฒน์ เลิศยรรยงวิวัฒน์
ภ-ฉ.15512

INTERIOR ARCHITECTURE

ศิริพรชน ศรีสุข
ภ-ฉ.น.1535

ELECTRIC ENGINEER

เกรียงไกร ลารลัมคร
ฉพท.3792

STRUCTURE ENGINEER

พัลลภ รุ่งเรือง
ฉย.3070
วัฒน์ ศรีสุวรรณ
ภย.46471

DRAWING TITLE :

แปลนรายละเอียดฝ้าเพดาน

DATE :

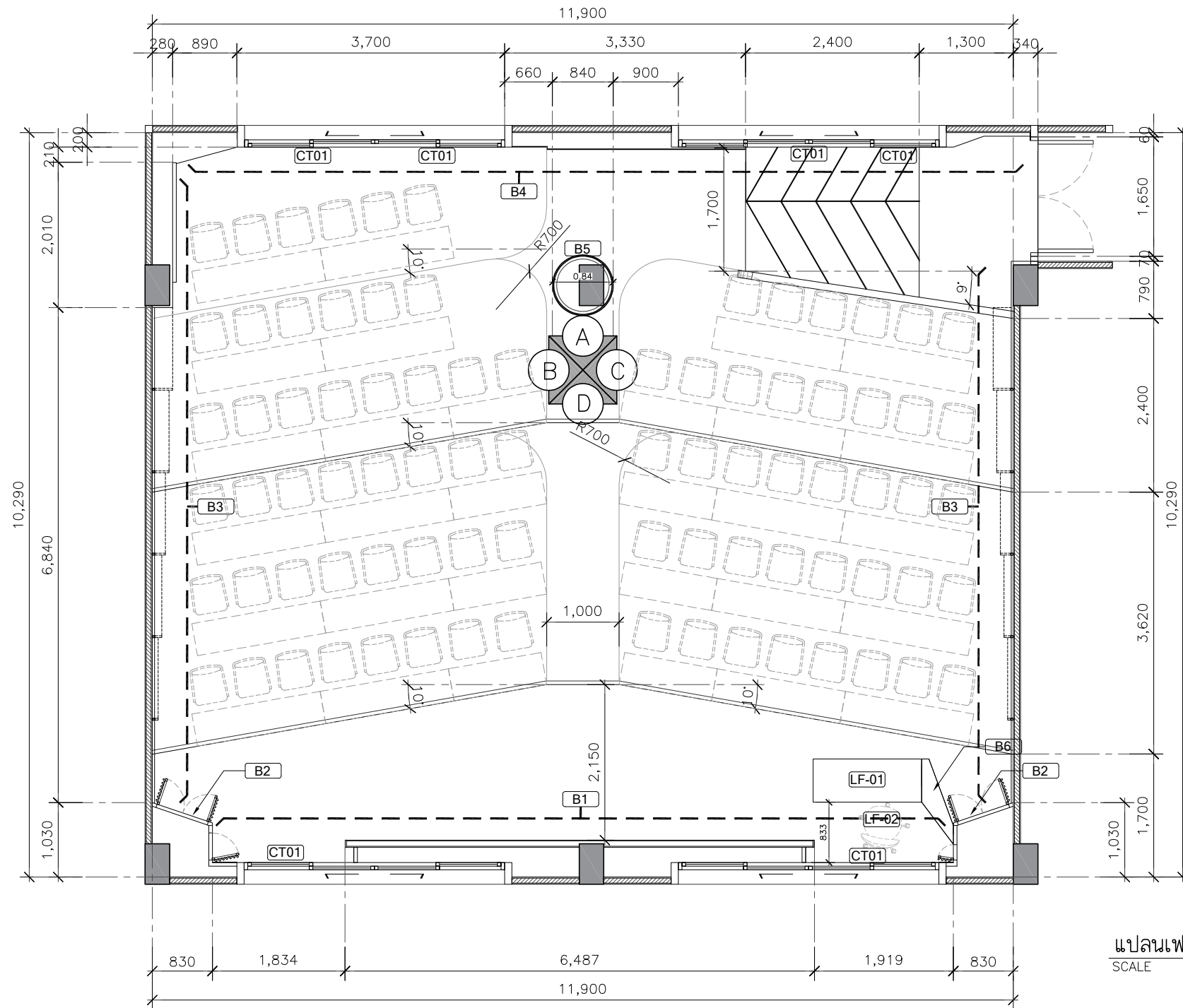
5 สิงหาคม 2567

PAPER SIZE :

A3

DRAWING NO :

IA1-03



แปลนเพอร์นิเจอร์
SCALE 1:75

CODE	DESCRIPTION
LF-01	โต๊ะทำงานไฟฟ้าแบบปรับ ชั้น - ลง ขนาด 150x60 ซาเหล็ก ท็อป เมลามีนพร้อมช่องเสียบปลั๊ก
LF-02	เก้าอี้สำนักงาน modernform รุ่น PI(MB) ขนาด กว้าง60 X ลึก59 X สูง 97-105 ซม.ขาอะลูมิเนียม - ระบบโยกแบบซิงโครไนซ์ , พนักพิง โครงทำจากเหล็กทึบตาข่าย , ที่นั่งพองน้ำโพลียูรีเทนหุ้มผ้า

LEGEND	
CODE	DESCRIPTION
B1	โครงคร่าว HMR/ไม้เนื้อแข็งกรุไม้ขัดหนา 6 มม.มอก.ชนิดภายใน กรูแผ่นไม้ทึบอัดแม่เหล็กโรยรอยต่อ พร้อมขอบอะลูมิเนียม ปิดด้วยลามิเนต ระบุใช้ผลิตภัณฑ์ Greenlam รหัส NWB 3292 Walnut Warmth /WILSONART /FORMICA /เทียบเท่า
B2	ตู้บานเปิดระแนง โครงคร่าว HMR/ไม้เนื้อแข็งกรุไม้ขัดหนา 6 มม.มอก. ชนิดภายใน เก็บตู้ RACK , ตู้ควบคุม ปิดด้วยลามิเนต ระบุใช้ผลิตภัณฑ์ Greenlam รหัส 1268 Dust /WILSONART /FORMICA /เทียบเท่า พร้อมมุ้งลวดกันแมลงไฟเบอร์กลาสสีเทา อุปกรณ์ บานพับด้วยแบบ Soft Close พร้อมชุดกุญแจล็อคบานตู้
B3	ผนังตกแต่ง โครงคร่าว HMR/ไม้เนื้อแข็งกรุไม้ขัดหนา 6 มม.มอก.ชนิดภายใน ปิดด้วยลามิเนต ระบุใช้ผลิตภัณฑ์ Greenlam รหัส GSC 132 Cyclone /WILSONART /FORMICA /เทียบเท่า และแผ่นโพลีเอสเตอร์อะคูสติกแบบไดคัท ไม่น้อยกว่า 9 มม. RT acoustic (Sand) /NPS / WATTANA /เทียบเท่า

LEGEND	
CODE	DESCRIPTION
B4	ผนังตกแต่ง โครงคร่าว HMR/ไม้เนื้อแข็งกรุไม้ขัดหนา 6 มม.มอก.ชนิดภายใน ปิดด้วยลามิเนต ระบุใช้ผลิตภัณฑ์ Greenlam รหัส 1268 Dust และ รหัส GSC 132 Cyclone/WILSONART /FORMICA /เทียบเท่า
B5	โครงคร่าว HMR/ไม้เนื้อแข็งกรุไม้ขัดหนา 6 มม.มอก.ชนิดภายใน หุ้มเสา ปิดด้วยลามิเนต ระบุใช้ผลิตภัณฑ์ Greenlam รหัส GSC 132 Cyclone /WILSONART /FORMICA /เทียบเท่า พร้อมบัวแดนเลสสั่งพิเศษเงินแฮร์โลน
B6	ตู้ข้างโครงคร่าว HMR/ไม้เนื้อแข็งกรุไม้ขัดหนา 6 มม.มอก.ชนิดภายใน ปิดด้วยลามิเนต ระบุใช้ผลิตภัณฑ์ Greenlam รหัส 1268 Dust /WILSONART /FORMICA /เทียบเท่า อุปกรณ์ บานพับด้วยแบบ Soft Close
CT01	ม่านม้วน ระบบใช้ดึงแบบ DIM OUT สีเทา ขนาด 200x 180 ซม.

PROJECT :



โครงการออกแบบก่อสร้างปรับปรุง
ห้องเรียน2501และ2506บางกะดี
สถาบันเทคโนโลยีนานาชาติสิรินธร
มหาวิทยาลัยอรรพศาสตร์

SITE LOCATION :

เลขที่ 131 หมู่ 5 ถนนคิวานนท์
สวนอุตสาหกรรมบางกะดี ตำบลบางกะดีอำเภอ
เมืองปทุมธานี จังหวัดปทุมธานี 1200

OWNER :

สถาบันเทคโนโลยีนานาชาติสิรินธร มหาวิทยาลัยอรรพศาสตร์

DESIGN BY.



บริษัท ช่วยคิด ศรีเอชเอ็น จำกัด
4/52 หมู่ที่ 7 ถนนเลี้ยวประชา
แขวงลำผักชี เขตหนองจอก กรุงเทพมหานคร

ARCHITECT

ธีรวัฒน์ เสถียรศิริวัฒน์
ภ-สถ.15512

INTERIOR ARCHITECTURE

ศิริพรรณ ศรีสุข
ภ-สน.1535

ELECTRIC ENGINEER

เกษียงโกธ สารสมัคร
สพท.3792

STRUCTURE ENGINEER

พัลลภ รุ่งเรือง
สย.3070

วสันต์ ศรีสุวรรณ
ภย.46471

DRAWING TITLE :

แปลนเพอร์นิเจอร์

DATE :

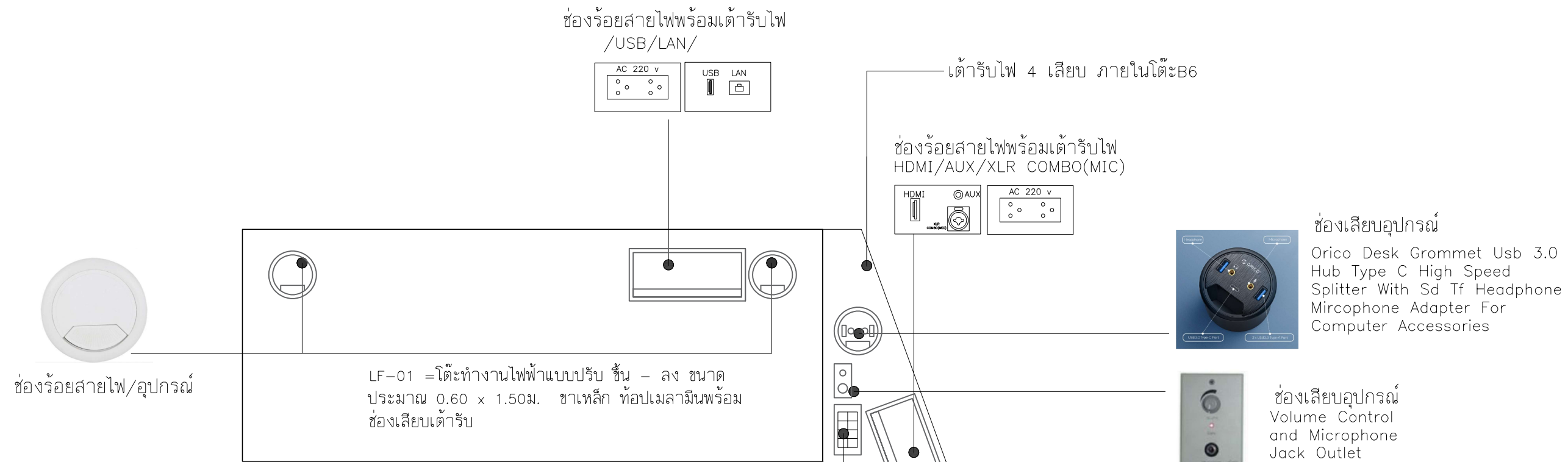
5 สิงหาคม 2567

PAPER SIZE :

A3

DRAWING NO :

IA1-04

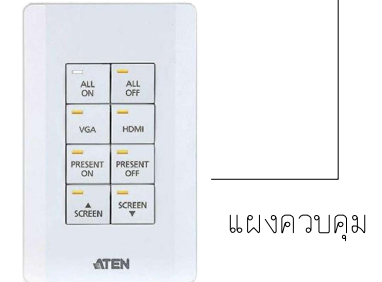


รูปแบบเฟอร์นิเจอร์ LF-01
SCALE NFS.



LF-02 เก้าอี้สำนักงาน modernform รุ่น PI(MB) ขนาดกว้าง60 X ลึก59 X สูง 97-105 ซม.ขาอะลูมิเนียม - ระบบโยกแบบซิงโครไนซ์ , พนักพิงโครงทำจากเหล็กทึบตาข่าย , ที่นั่งพองน้ำโพลียูรีเทนหุ้มผ้า

รูปแบบเฟอร์นิเจอร์ LF-02
SCALE NFS.



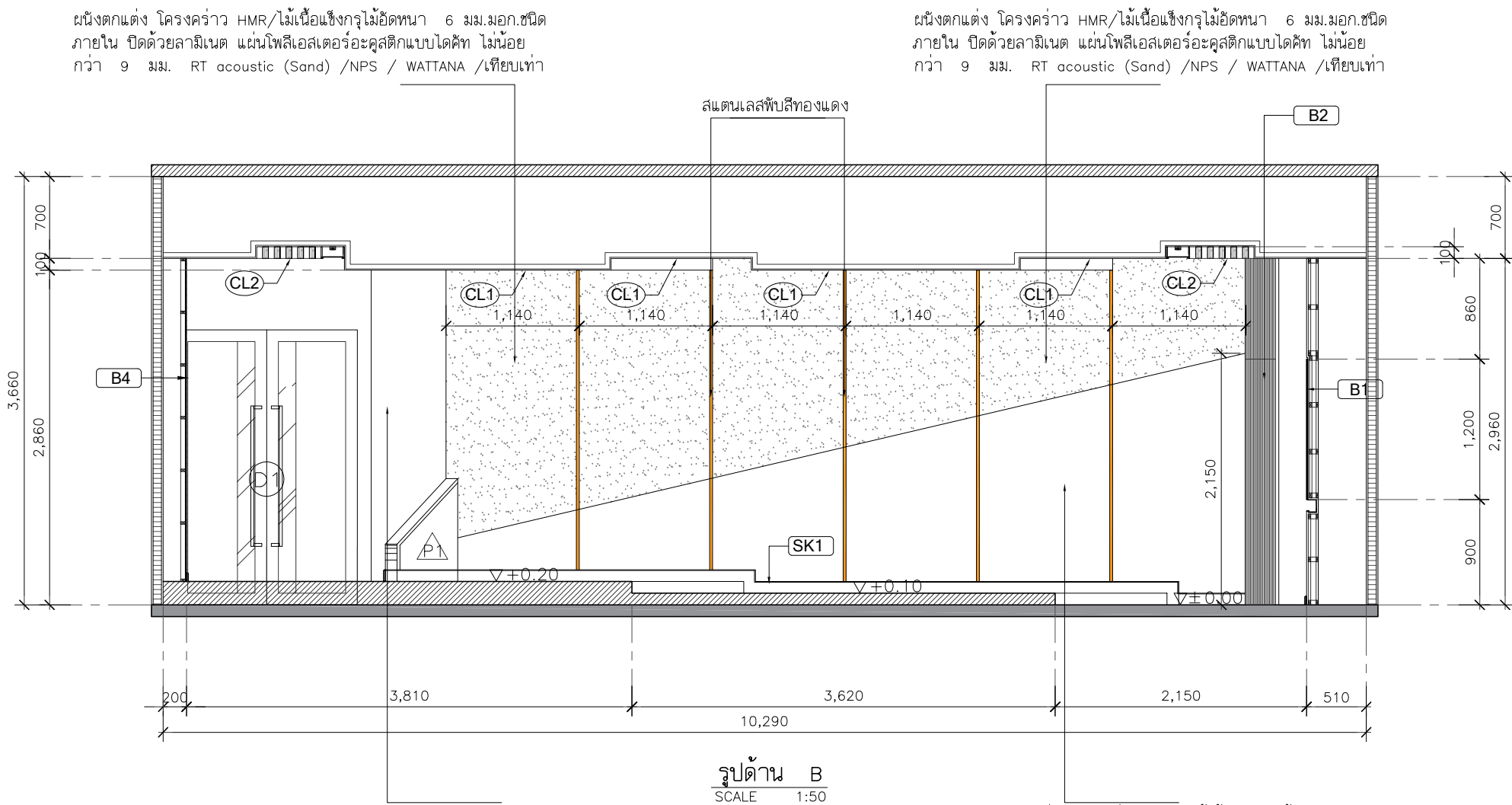
****หมายเหตุ****
-ผู้รับจ้างจะต้องทำแบบ SHOP DRAWING ระบุขนาดและ DETAIL ของอุปกรณ์ที่จะติดตั้งในโต๊ะ พร้อมส่งตัวอย่างวัสดุ อุปกรณ์ที่ใช้ในการติดตั้ง/ประกอบโต๊ะ เสนอให้ผู้ควบคุมงานของผู้ว่าจ้างหรือคณะกรรมการตรวจรับวัสดุ พิจารณาตรวจสอบอนุมัติแบบ SHOP DRAWING ก่อนดำเนินการติดตั้ง/ประกอบ ทั้งนี้หากผู้รับจ้างได้ดำเนินการไปก่อนโดยพลการและมีความเสียหายแก่งานก่อสร้าง ปรับปรุง ผู้ว่าจ้างมีสิทธิ์ที่จะระงับหรือแก้ไข โดยผู้รับจ้างจะเรียกร้องค่าเสียหายใดๆไม่ได้

-สายไฟ สายสัญญาณต่างๆที่เชื่อมต่อภายในโต๊ะทั้งหมด จัดรวมอยู่ในงานโต๊ะพร้อมงานติดตั้ง ผู้รับจ้างจะต้องจัดทำระบบในโต๊ะข้างต้นให้สมบูรณ์พร้อมใช้งานก่อนการส่งมอบงาน การติดตั้งระบบในโต๊ะให้ตรวจสอบการติดตั้งกับเจ้าของโครงการก่อนดำเนินงาน



PROJECT :	
<p>โครงการออกแบบก่อสร้างปรับปรุงห้องเรียน2501และ2506บางกะปิ สถาบันเทคโนโลยีนานาชาติสิรินธร มหาวิทยาลัยธรรมศาสตร์</p>	
SITE LOCATION :	
เลขที่ 131 หมู่ 5 ถนนติวานนท์ สวนอุตสาหกรรมบางกะปิ ตำบลบางกะปิอำเภอเมืองปทุมธานี จังหวัดปทุมธานี 1200	
OWNER :	
สถาบันเทคโนโลยีนานาชาติสิรินธร มหาวิทยาลัยธรรมศาสตร์	
DESIGN BY.	
<p>บริษัท ชัยคิด ศรีเอช จำกัด 4/52 หมู่ที่ 7 ถนนรังสิต-นครนายก แขวงลำผักชี เขตหนองจอก กรุงเทพมหานคร</p>	
ARCHITECT	
ธีรวัฒน์ เติญศรีวิวัฒน์ ภ-สถ.15512	
INTERIOR ARCHITECTURE	
ศิริพรรณ ศรีสุข ภ-สน.1535	
ELECTRIC ENGINEER	
เกษียงไกร สารสมัคร สพท.3792	
STRUCTURE ENGINEER	
พัลลภ รุ่งเรือง สย.3070	
วสันต์ ศิริสุวรรณ ภย.46471	
DRAWING TITLE :	
แบบเฟอร์นิเจอร์	
DATE :	
5 สิงหาคม 2567	
PAPER SIZE :	
A3	
DRAWING NO :	
IA1-05	

หมายเหตุ : ระยะเวลาและขนาดที่แสดงในแบบไม่สามารถวัดได้จริง ควรทำการวัดหน้างานจริงก่อนทำการติดตั้ง



ผนังตกแต่ง โครงสร้าง HMR/ไม้เนื้อแข็งกรุไม้อัดหนา 6 มม.มอก.ชนิดภายใน ปิดด้วยลามิเนต แผ่นโพลีเอสเตอร์อะคูสติกแบบโดคัท ไม่น้อยกว่า 9 มม. RT acoustic (Sand) /NPS / WATTANA /เทียบเท่า

ผนังตกแต่ง โครงสร้าง HMR/ไม้เนื้อแข็งกรุไม้อัดหนา 6 มม.มอก.ชนิดภายใน ปิดด้วยลามิเนต แผ่นโพลีเอสเตอร์อะคูสติกแบบโดคัท ไม่น้อยกว่า 9 มม. RT acoustic (Sand) /NPS / WATTANA /เทียบเท่า

ผนังตกแต่ง โครงสร้าง HMR/ไม้เนื้อแข็งกรุไม้อัดหนา 6 มม.มอก.ชนิดภายใน ปิดด้วยลามิเนต ระบุใช้ผลิตภัณฑ์ Greenlam รหัสรหัส 1268 Dust /WILSONART /FORMICA /เทียบเท่า

ผนังตกแต่ง โครงสร้าง HMR/ไม้เนื้อแข็งกรุไม้อัดหนา 6 มม.มอก.ชนิดภายใน ปิดด้วยลามิเนต ระบุใช้ผลิตภัณฑ์ Greenlam รหัสรหัส GSC 132 Cyclone /WILSONART /FORMICA /เทียบเท่า

รูปด้าน B
SCALE 1:50

PROJECT :



โครงการออกแบบก่อสร้างปรับปรุงห้องเรียน2501และ2506บางกะดี สถาบันเทคโนโลยีนานาชาติสิรินธร มหาวิทยาลัยอรรถศาสตร์

SITE LOCATION :

เลขที่ 131 หมู่ 5 ถนนติวานนท์ ลานอุตสาหกรรมบางกะดี ตำบลบางกะดี อำเภอเมืองปทุมธานี จังหวัดปทุมธานี 1200

OWNER :

สถาบันเทคโนโลยีนานาชาติสิรินธร มหาวิทยาลัยอรรถศาสตร์

DESIGN BY.



บริษัท ช่วยคิด ครีเอชั่น จำกัด 4/52 หมู่ที่ 7 ถนนสิงหนคร แขวงลำผักชี เขตหนองจอก กรุงเทพมหานคร

ARCHITECT

ธีรวัฒน์ เลิศยศิริวัฒน์ ภา-ฉ.15512

INTERIOR ARCHITECTURE

ศิริพรรณ ศรีสุข ภา-ฉ.1535

ELECTRIC ENGINEER

เกรียงไกร ฉารลัมศรี ฉ.พ.3792

STRUCTURE ENGINEER

พัลลภ รุ่งเรือง ฉ.ย.3070
วสันต์ ศรีสวรรณ์ ภา.46471

DRAWING TITLE :

รูปด้าน B

DATE :

5 สิงหาคม 2567

PAPER SIZE :

A3

DRAWING NO :

IA2-02

หมายเหตุ :ระยะและขนาดที่แสดงในแบบไม่สามารวัดได้จริง ควรทำการวัดหน้างานจริงก่อนทำการติดตั้ง

PROJECT :



โครงการออกแบบก่อสร้างปรับปรุง
ห้องเรียน 2501 และ 2506 บางกะปิ
สถาบันเทคโนโลยีานาชาติสิรินธร
มหาวิทยาลัยธรรมศาสตร์

SITE LOCATION :

เลขที่ 131 หมู่ 5 ถนนติวานนท์
ส่วนอุตสาหกรรมบางกะปิ ตำบลบางกะปิอำเภอ
เมืองปทุมธานี จังหวัดปทุมธานี 1200

OWNER :

สถาบันเทคโนโลยีานาชาติสิรินธร มหาวิทยาลัย
ธรรมศาสตร์

DESIGN BY.



บริษัท ช่วยคิด ตรีเอช จำกัด
4/52 หมู่ที่ 7 ถนนแจ้งวัฒนะ
แขวงหลักสี่ เขตหนองจอก กรุงเทพมหานคร

ARCHITECT

ธีรวัฒน์ เติญศรีวิวัฒน์
ภ-สถ.15512

INTERIOR ARCHITECTURE

ศิริพรรณ ศรีสุข
ภ-สน.1535

ELECTRIC ENGINEER

เกียรติกร สารสมัคร
สพท.3792

STRUCTURE ENGINEER

พัลลภ รุ่งเรือง
สย.3070

วสันต์ ศรีสุวรรณ
ภย.46471

DRAWING TITLE :

รูปด้าน C

DATE :

5 สิงหาคม 2567

PAPER SIZE :

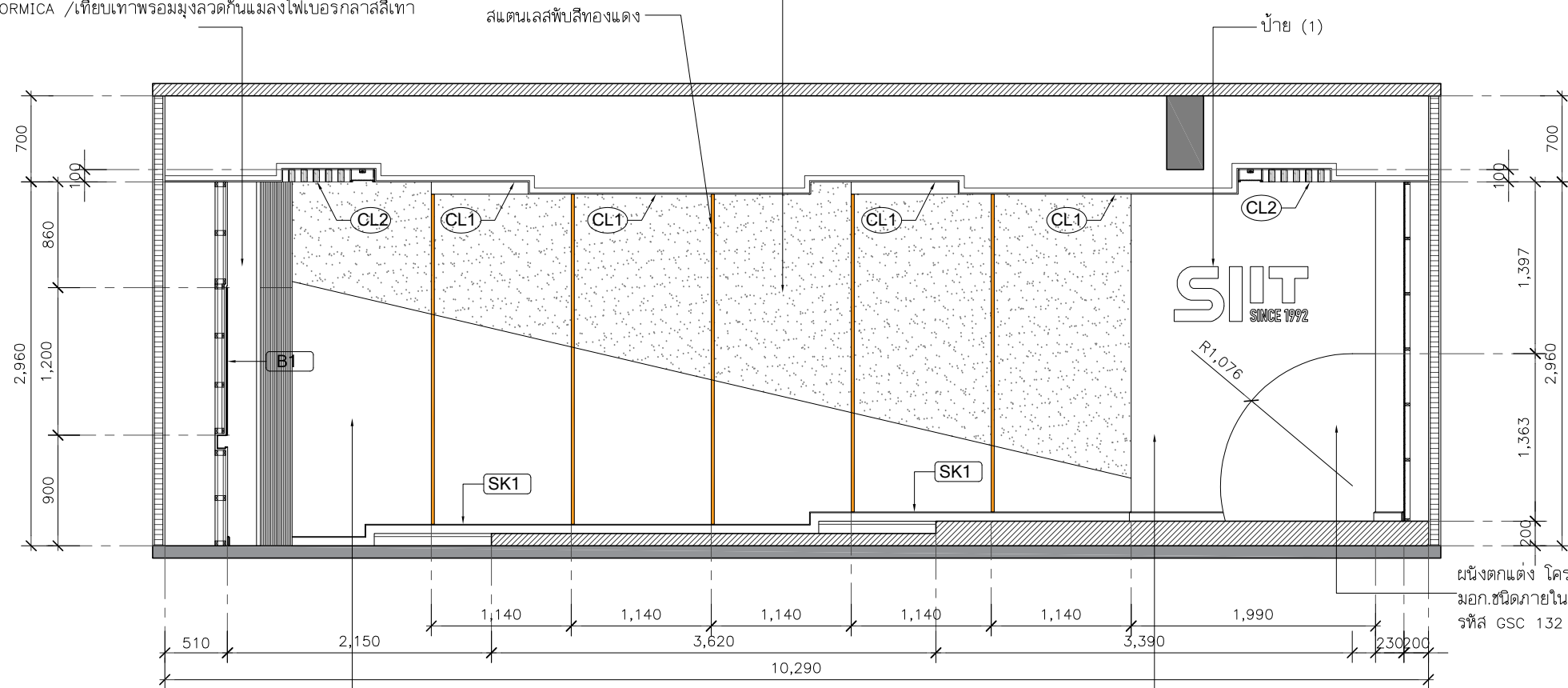
A3

DRAWING NO.:

IA2-03

ดูบ้านเปิดระแนง โครงสร้าง HMR/ไม้เนื้อแข็งกรุไม้อัดหนา 6 มม.มอก.ชนิดภายใน
เก็บตู้ RACK , ตู้ควบคุม ปิดด้วยลามิเนต ระบุใช้ผลิตภัณฑ์ Greenlam รหัส 1268 Dust
/WILSONART /FORMICA /เทียบเท่าพร้อมฝังลวดกันแสงไฟเบอร์กลาสสีเทา

ผนังตกแต่ง โครงสร้าง HMR/ไม้เนื้อแข็งกรุไม้อัดหนา 6 มม.มอก.ชนิด
ภายใน ปิดด้วยลามิเนต แผ่นโพลีเอสเตอร์อะคูสติกแบบไดคัท ไม้เนื้อ
กว่า 9 มม. RT acoustic (Sand) /NPS / WATTANA /เทียบเท่า

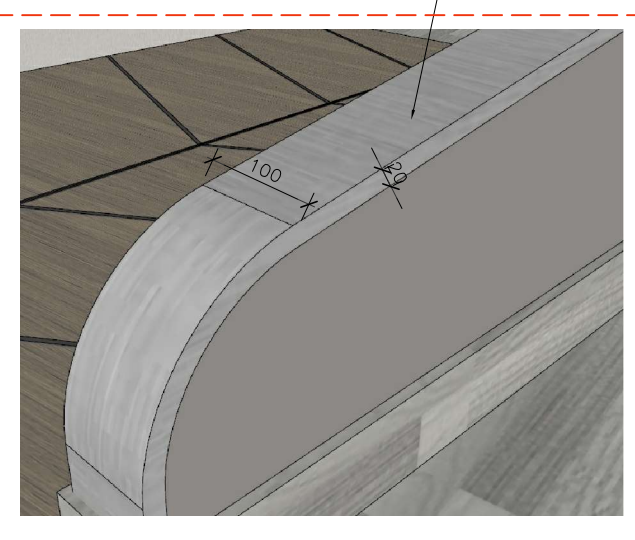
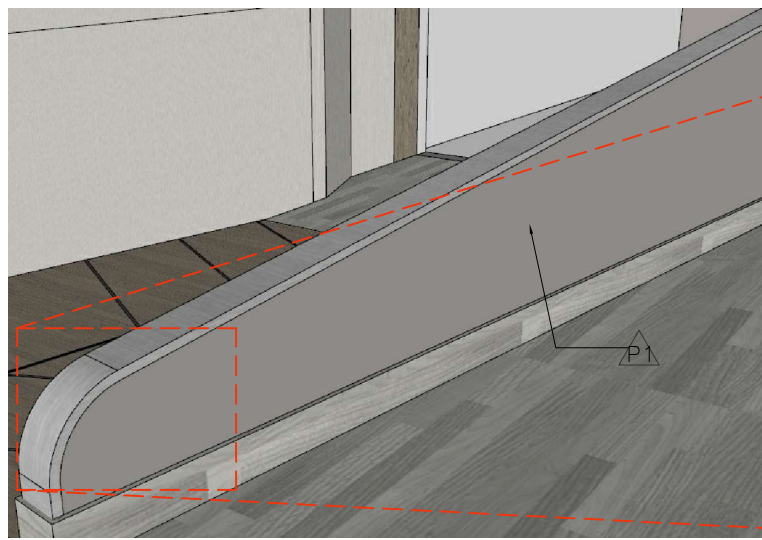
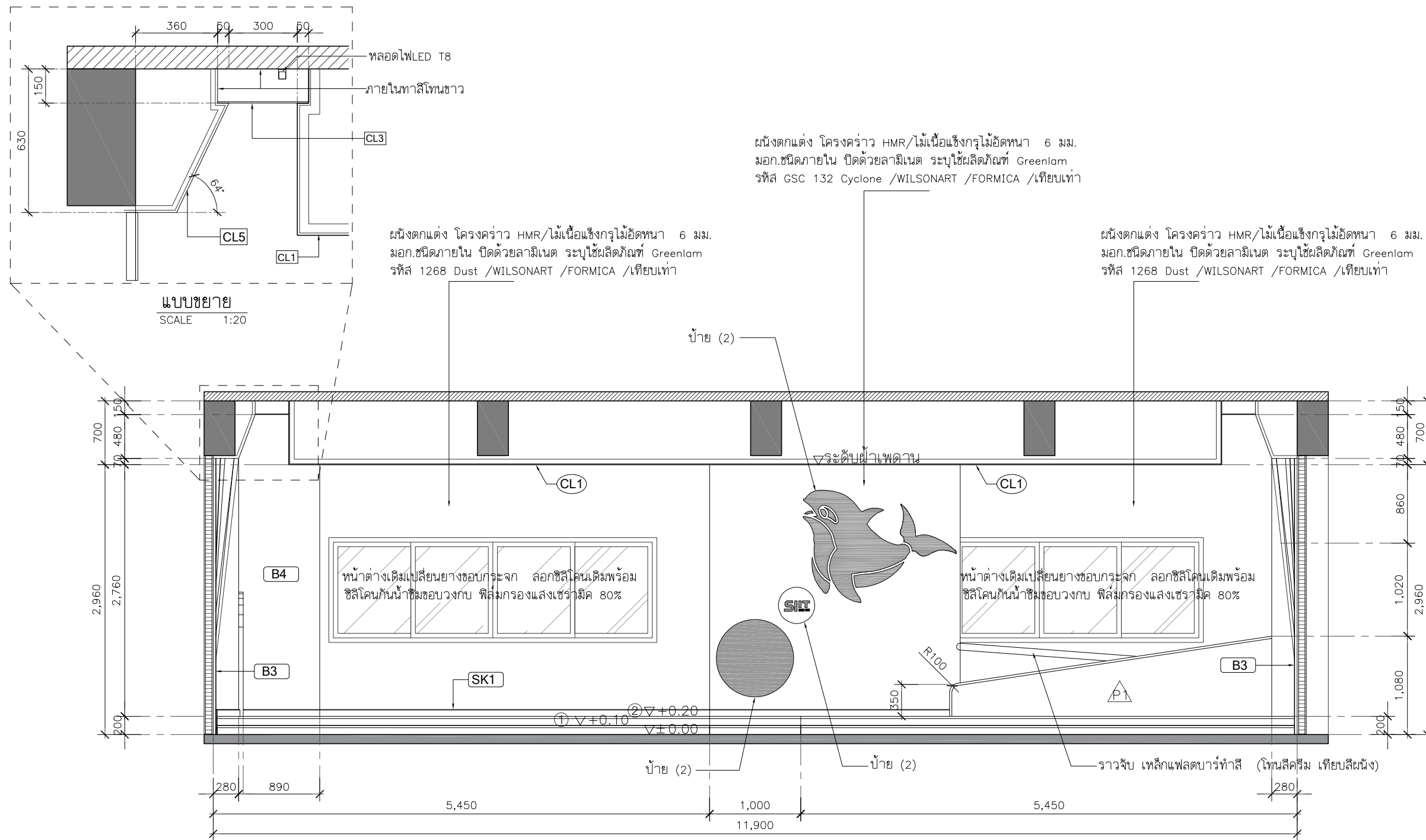


ผนังตกแต่ง โครงสร้าง HMR/ไม้เนื้อแข็งกรุไม้อัดหนา 6 มม.มอก.ชนิดภายใน
ปิดด้วยลามิเนต ระบุใช้ผลิตภัณฑ์ Greenlam รหัส GSC 132 Cyclone
/WILSONART /FORMICA /เทียบเท่า

รูปด้าน C
SCALE 1:50

ผนังตกแต่ง โครงสร้าง HMR/ไม้เนื้อแข็งกรุไม้อัดหนา 6 มม.มอก.ชนิดภายใน
ปิดด้วยลามิเนต ระบุใช้ผลิตภัณฑ์ Greenlam รหัส รหัส 1268 Dust
/WILSONART /FORMICA /เทียบเท่า

ผนังตกแต่ง โครงสร้าง HMR/ไม้เนื้อแข็งกรุไม้อัดหนา 6 มม.
มอก.ชนิดภายใน ปิดด้วยลามิเนต ระบุใช้ผลิตภัณฑ์ Greenlam
รหัส GSC 132 Cyclone /WILSONART /FORMICA /เทียบเท่า



PROJECT :
 <p>โครงการออกแบบก่อสร้างปรับปรุง ห้องเรียน 2501 และ 2506 บางกะปิ สถาบันเทคโนโลยีนานาชาติสิรินธร มหาวิทยาลัยอรรถศาสตร์</p>
SITE LOCATION :
<p>เลขที่ 131 หมู่ 5 ถนนติวานนท์ ลานอุตสาหกรรมบางกะปิ ตำบลบางกะปิ อำเภอเมืองปทุมธานี จังหวัดปทุมธานี 1200</p>
OWNER :
<p>สถาบันเทคโนโลยีนานาชาติสิรินธร มหาวิทยาลัยอรรถศาสตร์</p>
DESIGN BY :
 <p>บริษัท ช่วยคิด ครีเอชั่น จำกัด 4/52 หมู่ที่ 7 ถนนสิงหนธร แขวงลำผักชี เขตหนองจอก กรุงเทพมหานคร</p>
ARCHITECT
<p>ธีรวัฒน์ เถียรศิริวัฒน์ ก-ฉ.15512</p>
INTERIOR ARCHITECTURE
<p>ศิริพรรณ ศรีสุข ก-ฉ.1535</p>
ELECTRIC ENGINEER
<p>เกรียงไกร ลารลัมคร ฉ.พ.ก.3792</p>
STRUCTURE ENGINEER
<p>พัลลภ รุ่งเรือง ฉ.ย.3070</p> <p>วสันต์ ศรีสุวรรณ ภ.ย.46471</p>
DRAWING TITLE :
รูปด้าน D
DATE :
5 สิงหาคม 2567
PAPER SIZE :
A3
DRAWING NO :
IA2-04

หมายเหตุ : ระบุและขนาดที่แสดงในแบบไม่สามารวัดได้จริง ควรทำการวัดหน้างานจริงก่อนทำการติดตั้ง

Project Name : SIIT
 Project Area : _____
 Customer : _____

RT acoustic



โครงการออกแบบก่อสร้างปรับปรุง
 ห้องเรียน 2501 และ 2506 บางกะปิ
 สถาบันเทคโนโลยีพระจอมเกล้ารัตน
 มหาวิทยาลัยพระจอมเกล้าศรีนครินทร์

SITE LOCATION :

เลขที่ 131 หมู่ 5 ถนนติวานนท์
 ลานอุตสาหกรรมบางกะปิ ตำบลบางกะปิ
 อำเภอเมืองปทุมธานี จังหวัดปทุมธานี 1200

OWNER :

สถาบันเทคโนโลยีพระจอมเกล้ารัตน
 มหาวิทยาลัยพระจอมเกล้าศรีนครินทร์

DESIGN BY :



บริษัท ช่วยคิด ครีเอชั่น จำกัด
 4/52 หมู่ที่ 7 ถนนลี้ขจรประชา
 แขวงลำผักชี เขตหนองจอก กรุงเทพมหานคร

ARCHITECT

ธีรวัฒน์ เถียรศิริวิวัฒน์
 ก-ฉ.15512

INTERIOR ARCHITECTURE

ศิริพรพรรณ ศรีสุข
 ก-ฉ.1535

ELECTRIC ENGINEER

เกรียงไกร ลารสมิตร
 ฉ.พ.ก.3792

STRUCTURE ENGINEER

พัลลภ รุ่งเรือง
 ฉ.ย.3070
 วสันต์ ศรีสุวรรณ
 กย.46471

DRAWING TITLE :

แบบขยายงานติดตั้งผนัง

DATE :

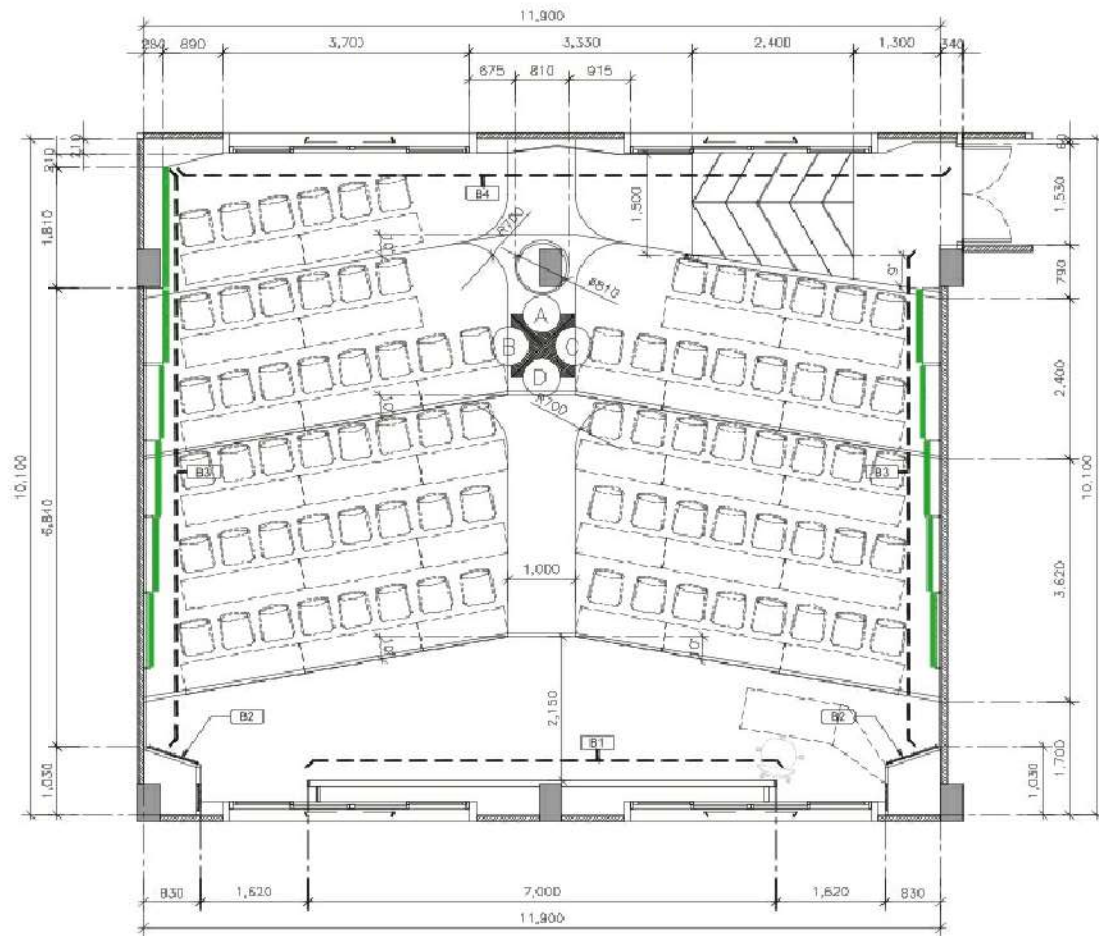
5 สิงหาคม 2567

PAPER SIZE :

A3

DRAWING NO. :

IA3-01



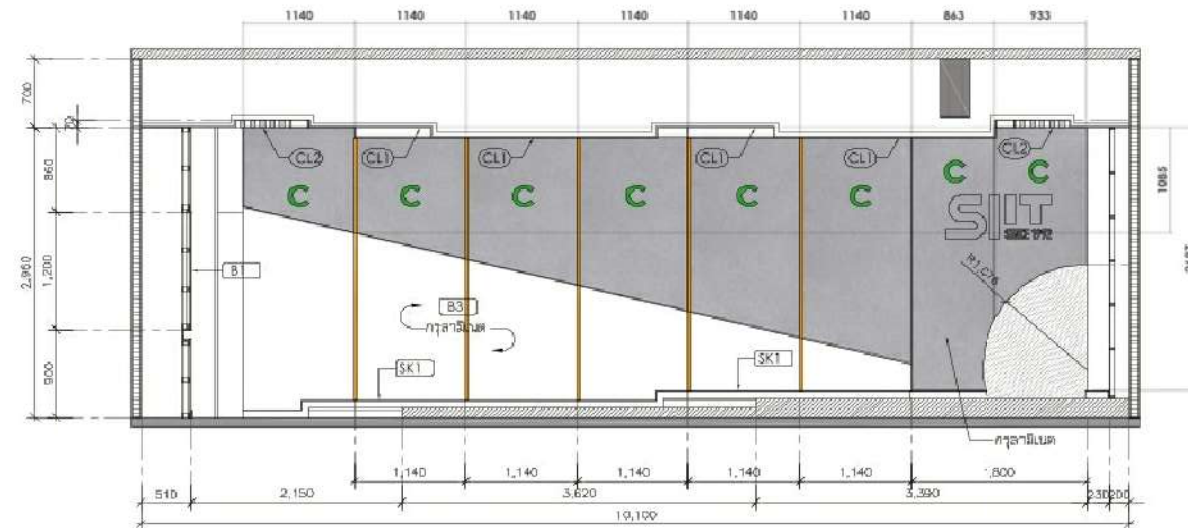
Layout Plan

Room 2506

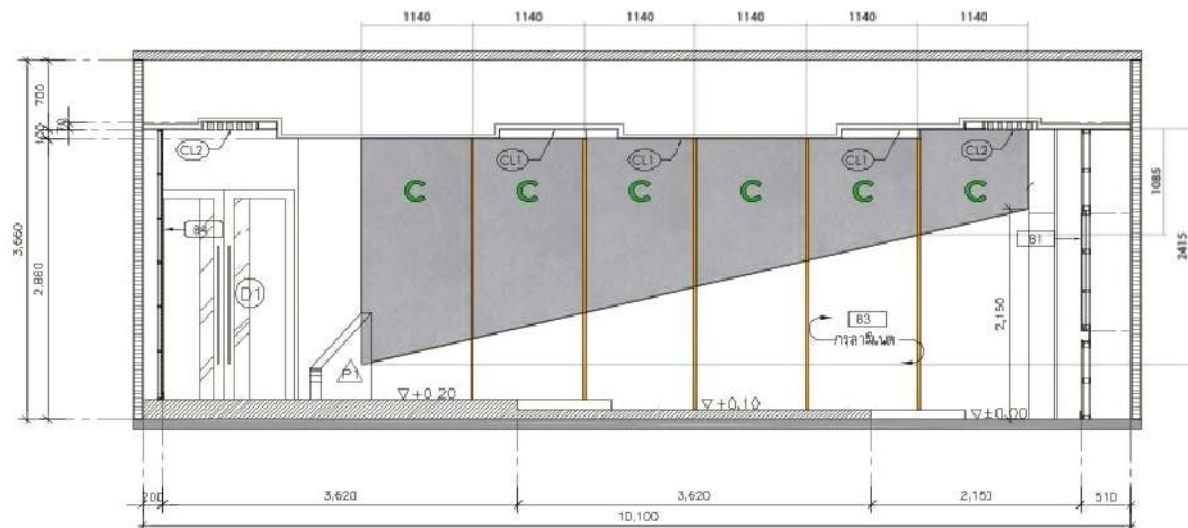
UNIT OF MM

C : Acoustic Wall

Specifications	Material Specifications	Detail	Color
Colour Code : A003 Graphite Product Name : Sako Product Detail : Acoustic Wall cut to shape Installation Area : 26 sq.m. Quantity : 11 Panels Surcharge No Surcharge — 11 Panels	Material : 100% Polyester with min. 60% recycled Content Thickness : 9 mm +/- 10% Panel Size : 1220 x 2600 mm Weight : 1800 g/m ² Sound Absorption ASTM C423-23 : NRC 0.30 No Air-Gap Flammability EN 13501-1 : Class B-s1, d0 Color fastness to Light ISO 105-B02 : Rating 6-7	<p>Double Side Tape</p>	<p>A003 Graphite</p>



ELEVATION C



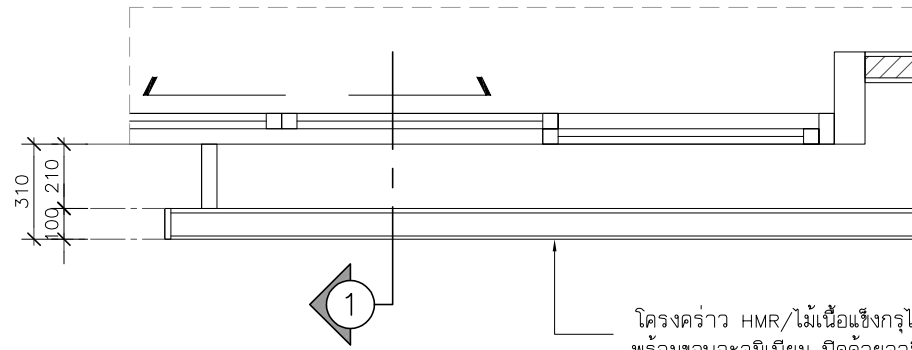
ELEVATION B

Drawn by : Nopjira A.
 Date : 17/07/2024

Checked by : Pisit P.
 Date : 17/07/2024

Approved by customer : _____
 Date : _____

DESIGN PRINTOUT FOR PRODUCTION
 F-TCM-APS-009 REV.00



โครงคร่าว HMR/ไม้เนื้อแข็งกรุไม้อัดหนา 6 มม.มอก.ชนิดภายใน กรุแผ่นวาทบอร์ดแม่เหล็กไร้รอยต่อ พร้อมขอบอะลูมิเนียม ปิดด้วยลามิเนต ระบุใช้ผลิตภัณฑ์ Greenlam รหัส NWB 3292 Walnut Warmth /WILSONART /FORMICA /เทียบเท่า

แบบขยาย B1
SCALE 1:25

ลามิเนต ระบุใช้ผลิตภัณฑ์ Greenlam รหัส NWB 3292 Walnut Warmth /WILSONART /FORMICA /เทียบเท่า

โครงคร่าว HMR/ไม้เนื้อแข็งกรุไม้อัดหนา 6 มม.มอก.ชนิดภายใน กรุแผ่นวาทบอร์ดแม่เหล็กไร้รอยต่อ พร้อมขอบอะลูมิเนียม ปิดด้วยลามิเนต ระบุใช้ผลิตภัณฑ์ Greenlam รหัส NWB 3292 Walnut Warmth /WILSONART /FORMICA /เทียบเท่า

ช่องใส่ปากกาสแตนเลส 304 สแตนเลส แฮร์ไลน์พับ

ลามิเนต ระบุใช้ผลิตภัณฑ์ Greenlam รหัส NWB 3292 Walnut Warmth /WILSONART /FORMICA /เทียบเท่า

ช่องใส่ปากกาสแตนเลส 304 สแตนเลส SK1 แฮร์ไลน์พับ

ช่องใส่ปากกาสแตนเลส 304 สแตนเลส แฮร์ไลน์พับ

รูปตัด 1
SCALE 1:25

PROJECT :



โครงการออกแบบก่อสร้างปรับปรุงห้องเรียน 2501 และ 2506 บางกะปิ
สถาบันเทคโนโลยีนานาชาติสิรินธร มหาวิทยาลัยธรรมศาสตร์

SITE LOCATION :

เลขที่ 131 หมู่ 5 ถนนติวานนท์
สวนอุตสาหกรรมบางกะปิ ตำบลบางกะปิ อำเภอเมืองปทุมธานี จังหวัดปทุมธานี 1200

OWNER :

สถาบันเทคโนโลยีนานาชาติสิรินธร มหาวิทยาลัยธรรมศาสตร์

DESIGN BY.



บริษัท ชัยคิด ศรีเอชเอ็น จำกัด
4/52 หมู่ที่ 7 ถนนแจ้งวัฒนะ แขวงลำผักชี เขตหนองจอก กรุงเทพมหานคร

ARCHITECT

ธีรวัฒน์ เสถียรศิริวิวัฒน์
ภ-สถ.15512

INTERIOR ARCHITECTURE

ศิริพรรณ ศรีสุข
ภ-สน.1535

ELECTRIC ENGINEER

เกษียงโกธ สารสมัค
สพท.3792

STRUCTURE ENGINEER

พัลลภ รุ่งเรือง
สย.3070

วสันต์ ศรีสุวรรณ
ภย.46471

DRAWING TITLE :

แบบขยาย B1

DATE :

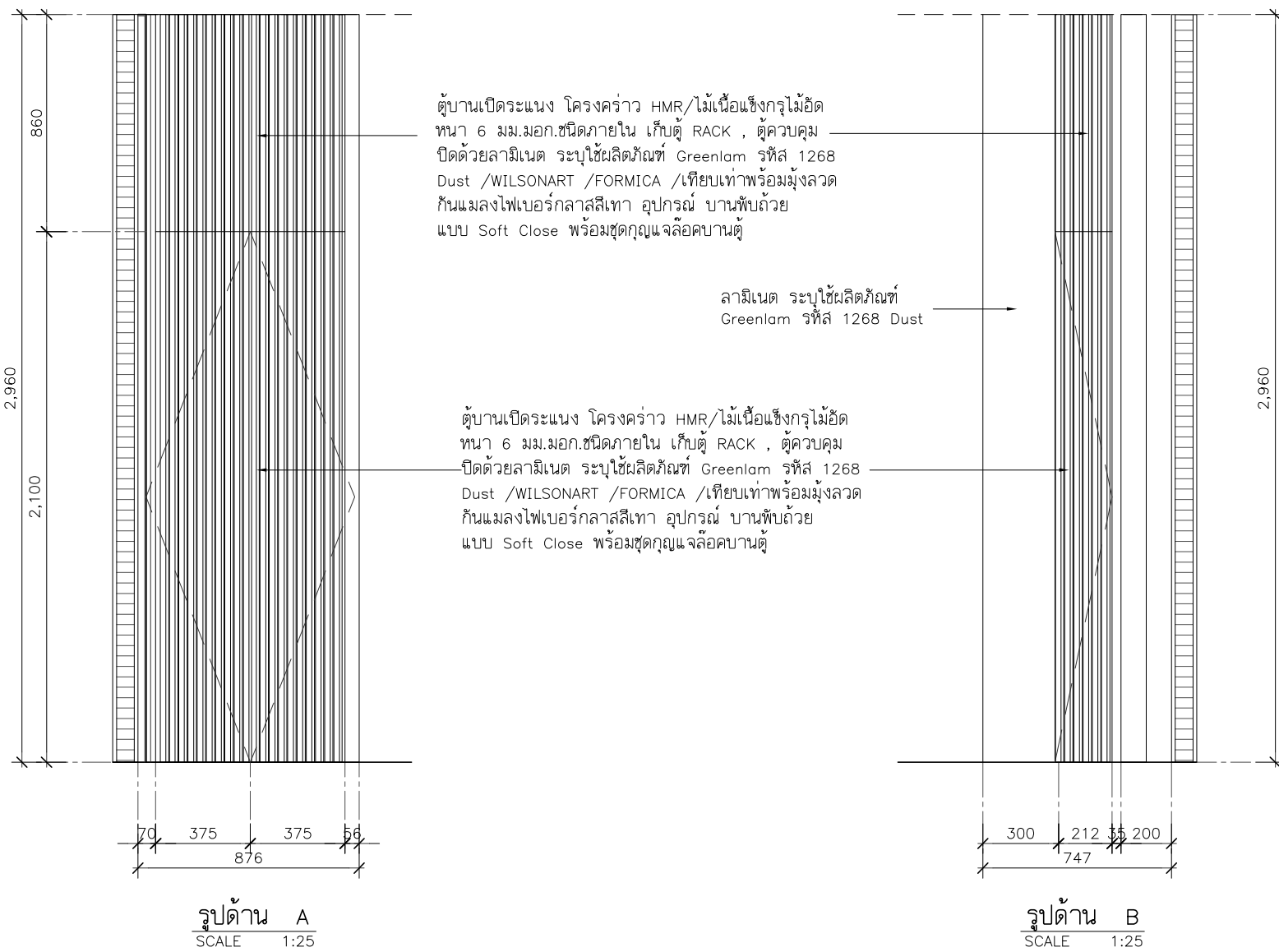
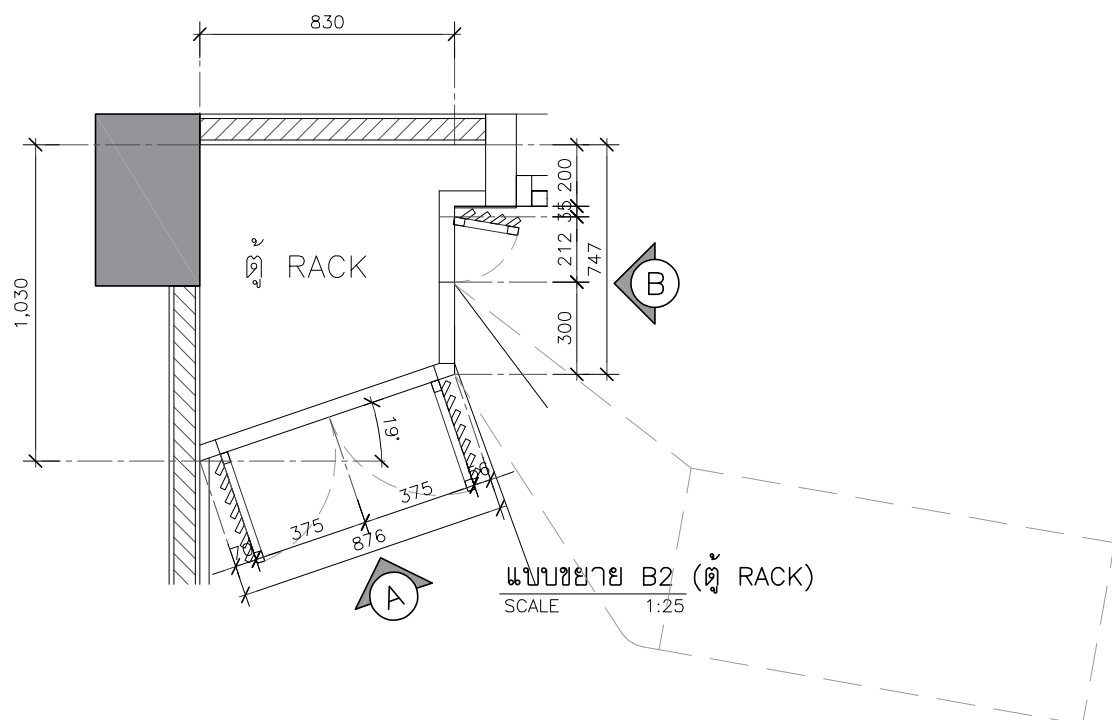
5 สิงหาคม 2567

PAPER SIZE :

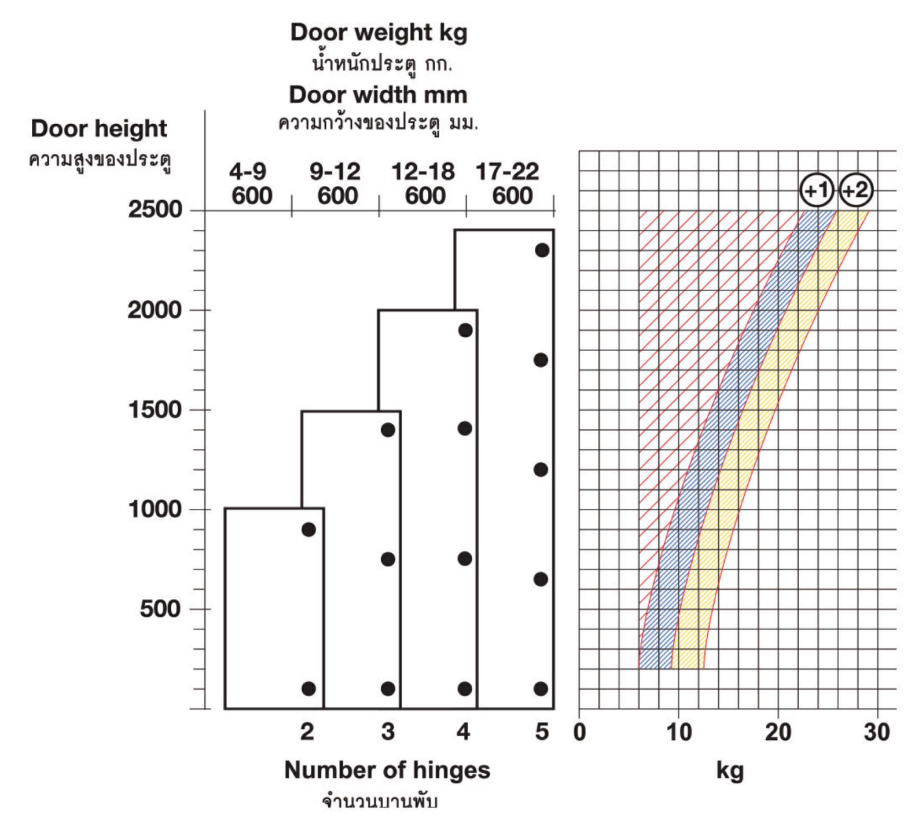
A3

DRAWING NO. :

IA4-01



จำนวนบานพับต่อหน้าบานประตู



PROJECT :

โครงการออกแบบก่อสร้างปรับปรุงห้องเรียน 2501 และ 2506 บางกะปิ
สถาบันเทคโนโลยีนานาชาติสิรินธร มหาวิทยาลัยธรรมศาสตร์

SITE LOCATION :

เลขที่ 131 หมู่ 5 ถนนติวานนท์
ส่วนอุตสาหกรรมบางกะปิ ตำบลบางกะปิ อำเภอเมืองปทุมธานี จังหวัดปทุมธานี 1200

OWNER :

สถาบันเทคโนโลยีนานาชาติสิรินธร มหาวิทยาลัยธรรมศาสตร์

DESIGN BY.

บริษัท ช่วยคิด ศรีเอชเอ็น จำกัด
4/52 หมู่ที่ 7 ถนนแจ้งวัฒนะ
แขวงสามกษั เขตหนองจอก กรุงเทพมหานคร

ARCHITECT

ธีรวัฒน์ เสดียรศิริวิวัฒน์
ภ-สถ.15512

INTERIOR ARCHITECTURE

ศิริพรรณ ศรีสุข
ภ-สน.1535

ELECTRIC ENGINEER

เกษียงโกธ สารสมัค
สพท.3792

STRUCTURE ENGINEER

พัลลภ รุ่งเรือง
สย.3070

วสันต์ ศรีสุวรรณ
ภย.46471

DRAWING TITLE :

แบบขยาย B2 (1)

DATE :

5 สิงหาคม 2567

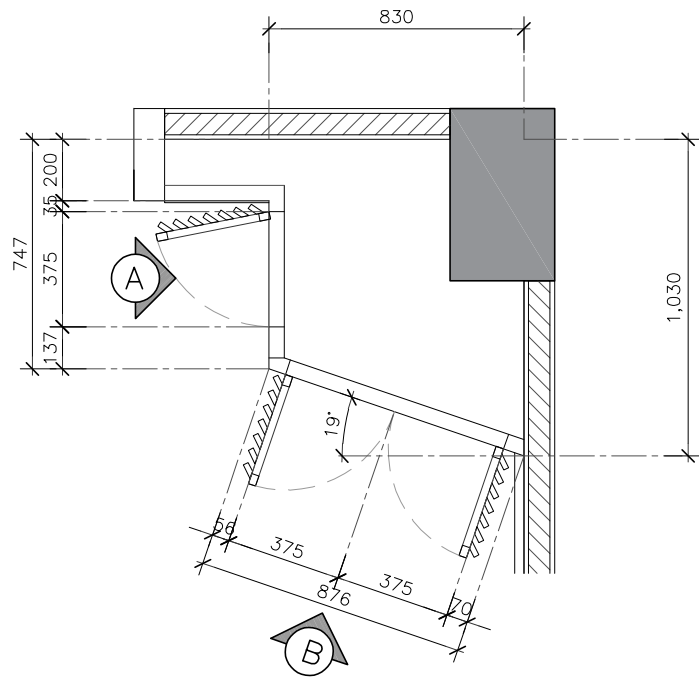
PAPER SIZE :

A3

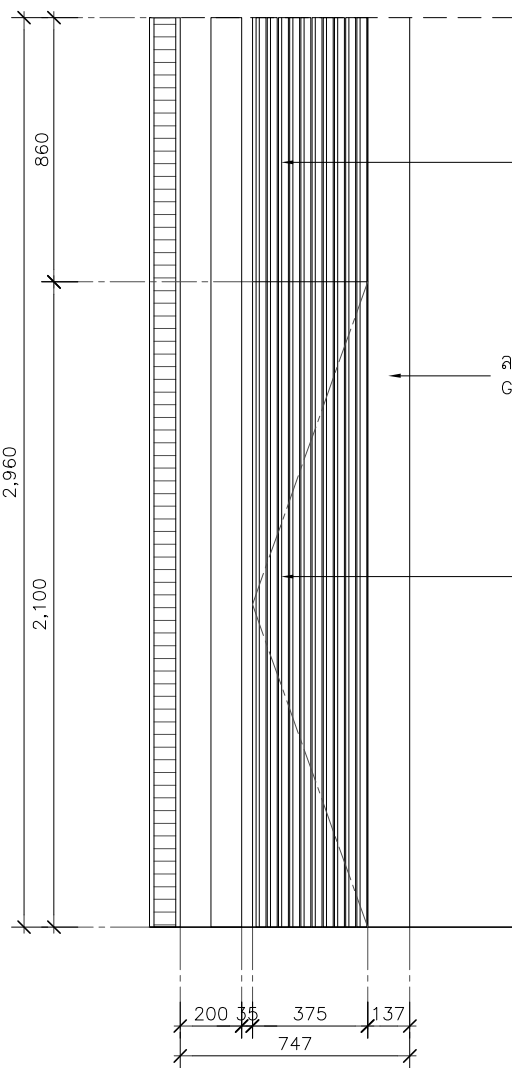
DRAWING NO. :

IA4-02

หมายเหตุ : ระยะและขนาดที่แสดงในแบบไม่สามารถวัดได้จริง ควรทำการวัดหน้างานจริงก่อนทำการติดตั้ง



แบบขยาย B2 (ตู้ RACK)
SCALE 1:25

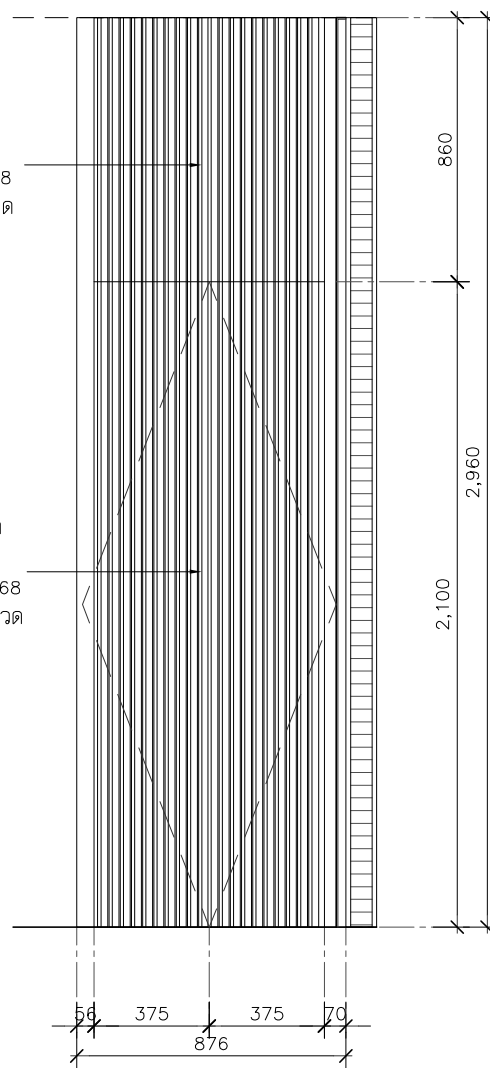


รูปด้าน A
SCALE 1:25

ตู้บานเปิดระแนง โครงคร่าว HMR/ไม้อัดเนื้อแข็ง ไม้อัดหนา 6 มม. มอก. ชนิดภายใน เก็บตู้ RACK , ตู้ควบคุมปิดด้วยลามิเนต ระบุใช้ผลิตภัณฑ์ Greenlam รหัส 1268 Dust /WILSONART /FORMICA /เทียบเท่าพร้อมมุ้งลวดกันแมลงไฟเบอร์กลาสสีเทา อุปกรณ์ บานพับด้วยแบบ Soft Close พร้อมชุดกุญแจล็อคบานตู้

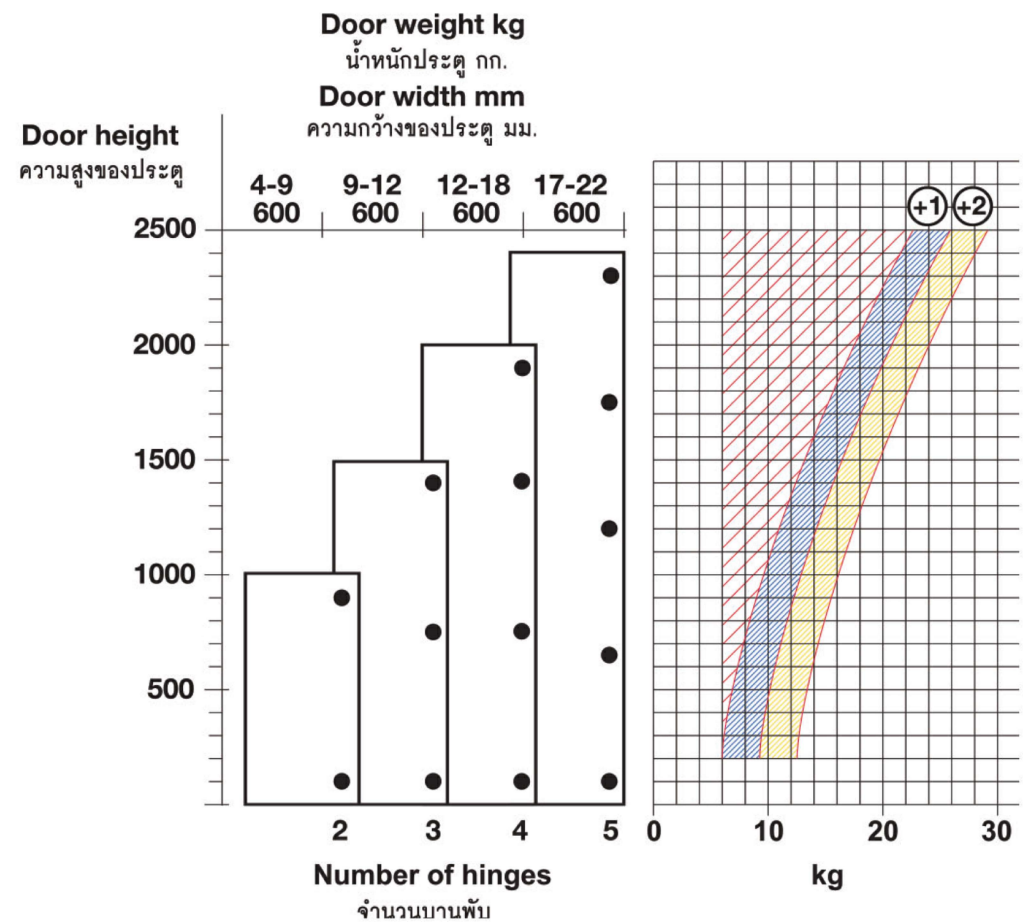
ลามิเนต ระบุใช้ผลิตภัณฑ์ Greenlam รหัส 1268 Dust

ตู้บานเปิดระแนง โครงคร่าว HMR/ไม้อัดเนื้อแข็ง ไม้อัดหนา 6 มม. มอก. ชนิดภายใน เก็บตู้ RACK , ตู้ควบคุมปิดด้วยลามิเนต ระบุใช้ผลิตภัณฑ์ Greenlam รหัส 1268 Dust /WILSONART /FORMICA /เทียบเท่าพร้อมมุ้งลวดกันแมลงไฟเบอร์กลาสสีเทา อุปกรณ์ บานพับด้วยแบบ Soft Close พร้อมชุดกุญแจล็อคบานตู้



รูปด้าน B
SCALE 1:25

จำนวนบานพับต่อหน้าบานประตู



PROJECT :



โครงการออกแบบก่อสร้างปรับปรุง
ห้องเรียน 2501 และ 2506 บางกะปิ
สถาบันเทคโนโลยีานาชาตีสรินธร
มหาวิทยาลัยธรรมศาสตร์

SITE LOCATION :

เลขที่ 131 หมู่ 5 ถนนติวานนท์
ส่วนอุตสาหกรรมบางกะปิ ตำบลบางกะปิเมืองปทุมธานี จังหวัดปทุมธานี 1200

OWNER :

สถาบันเทคโนโลยีานาชาตีสรินธร มหาวิทยาลัยธรรมศาสตร์

DESIGN BY.



บริษัท ชัยคิด ศรีอิน จำกัด
4/52 หมู่ที่ 7 ถนนสิงหนธร
แขวงหลักสี่ เขตดอนเมือง กรุงเทพมหานคร

ARCHITECT

ธีรวัฒน์ เติยศิริวิวัฒน์
ภ-สถ.15512

INTERIOR ARCHITECTURE

ศิริพรรณ ศรีสุข
ภ-สน.1535

ELECTRIC ENGINEER

เกียงไกร สารสมัคร
สทท.3792

STRUCTURE ENGINEER

พัลลภ รุ่งเรือง
สย.3070

วสันต์ ศรีสุวรรณ
ภย.46471

DRAWING TITLE :

แบบขยาย B2 (2)

DATE :

5 สิงหาคม 2567

PAPER SIZE :

A3

DRAWING NO. :

IA4-03

PROJECT :



โครงการออกแบบก่อสร้างปรับปรุง
ห้องเรียน 2501 และ 2506 บางกะปิ
สถาบันเทคโนโลยีนานาชาติสิรินธร
มหาวิทยาลัยออร์มคาคัดคร

SITE LOCATION :

เลขที่ 131 หมู่ 5 ถนนติวานนท์
สวนอุตสาหกรรมบางกะปิ ตำบลบางกะปิ
อำเภอเมืองปทุมธานี จังหวัดปทุมธานี 1200

OWNER :

สถาบันเทคโนโลยีนานาชาติสิรินธร
มหาวิทยาลัยออร์มคาคัดคร

DESIGN BY.



บริษัท ช่วยคิด ครีเอชั่น จำกัด
4/52 หมู่ที่ 7 ถนนลี้ยมประชา
แขวงลำพืดกษี เขตหนองจอก กรุงเทพมหานคร

ARCHITECT

ธีรวัฒน์ เลิศยศิริวัฒน์
ภ-ฉ.15512

INTERIOR ARCHITECTURE

ศิริพรรณ ศรีสุข
ภ-ฉ.1535

ELECTRIC ENGINEER

เกรียงไกร ลารลสมัคร
ฉ.พ.ก.3792

STRUCTURE ENGINEER

พัลลภ รุ่งเรือง
ฉ.ย.3070
วสันต์ ศรีสุวรรณ
ภ.ย.46471

DRAWING TITLE :

แบบขยาย B3

DATE :

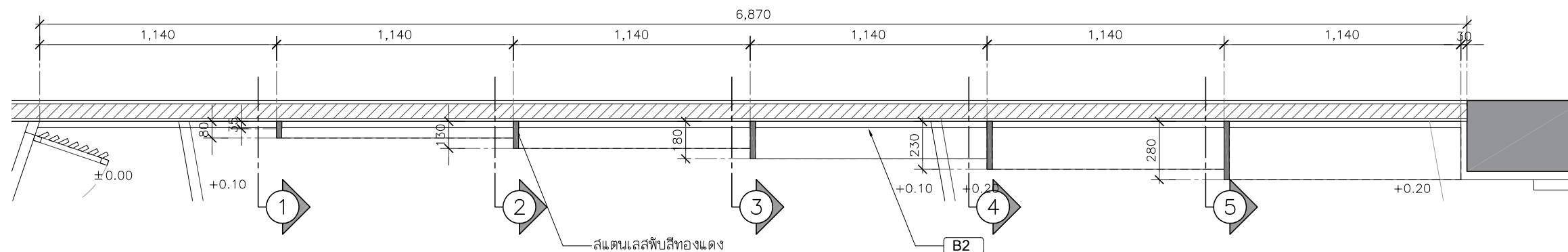
5 สิงหาคม 2567

PAPER SIZE :

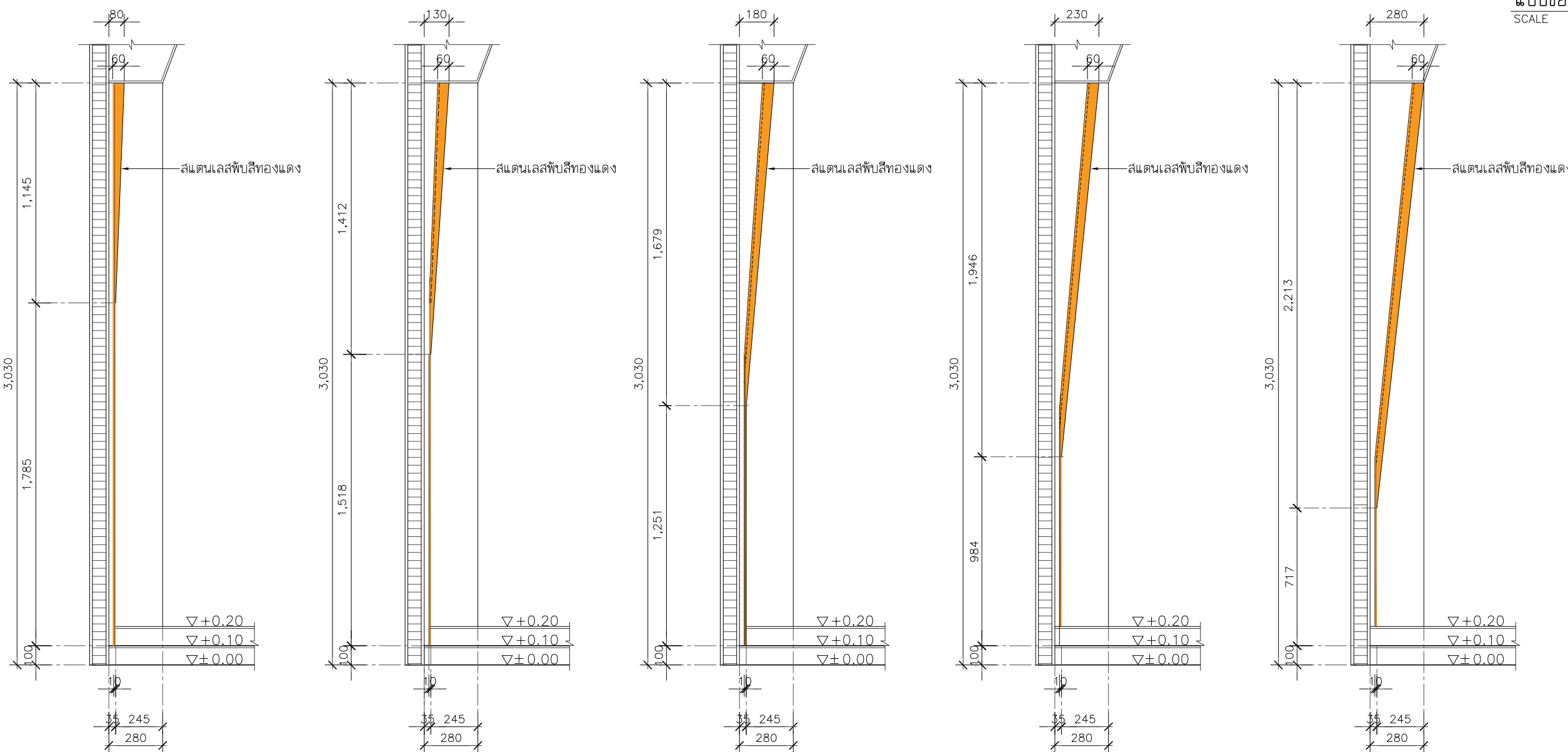
A3

DRAWING NO.:

IA4-04



แบบขยาย B3
SCALE 1:25



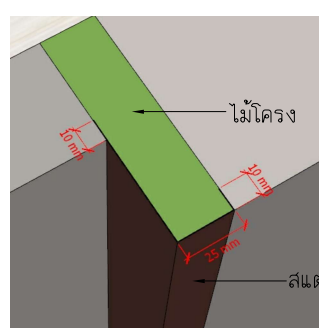
รูปตัด 1
SCALE 1:25

รูปตัด 2
SCALE 1:25

รูปตัด 3
SCALE 1:25

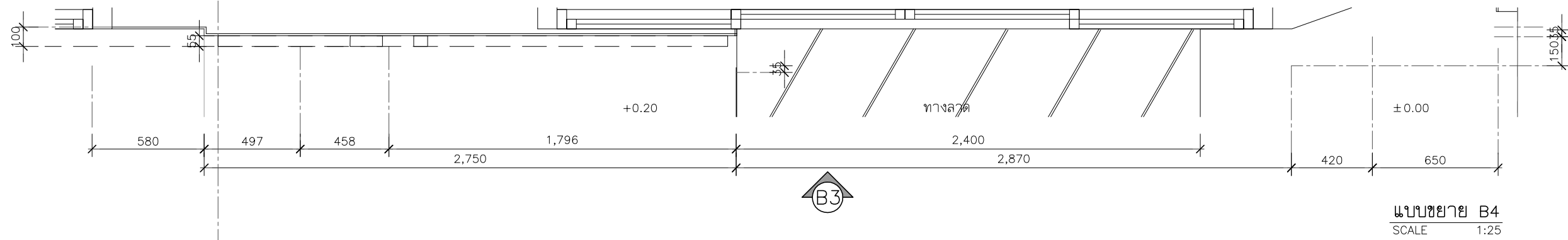
รูปตัด 4
SCALE 1:25

รูปตัด 5
SCALE 1:25



****หมายเหตุ****
- ผู้รับจ้างจะต้องทำแบบ SHOP DRAWING ของการติดตั้งสแตนเลสพีสื่อทอง จากผู้ผลิต
ส่งให้ผู้ควบคุมงานของผู้ว่าจ้างอนุมัติก่อนการดำเนินงาน

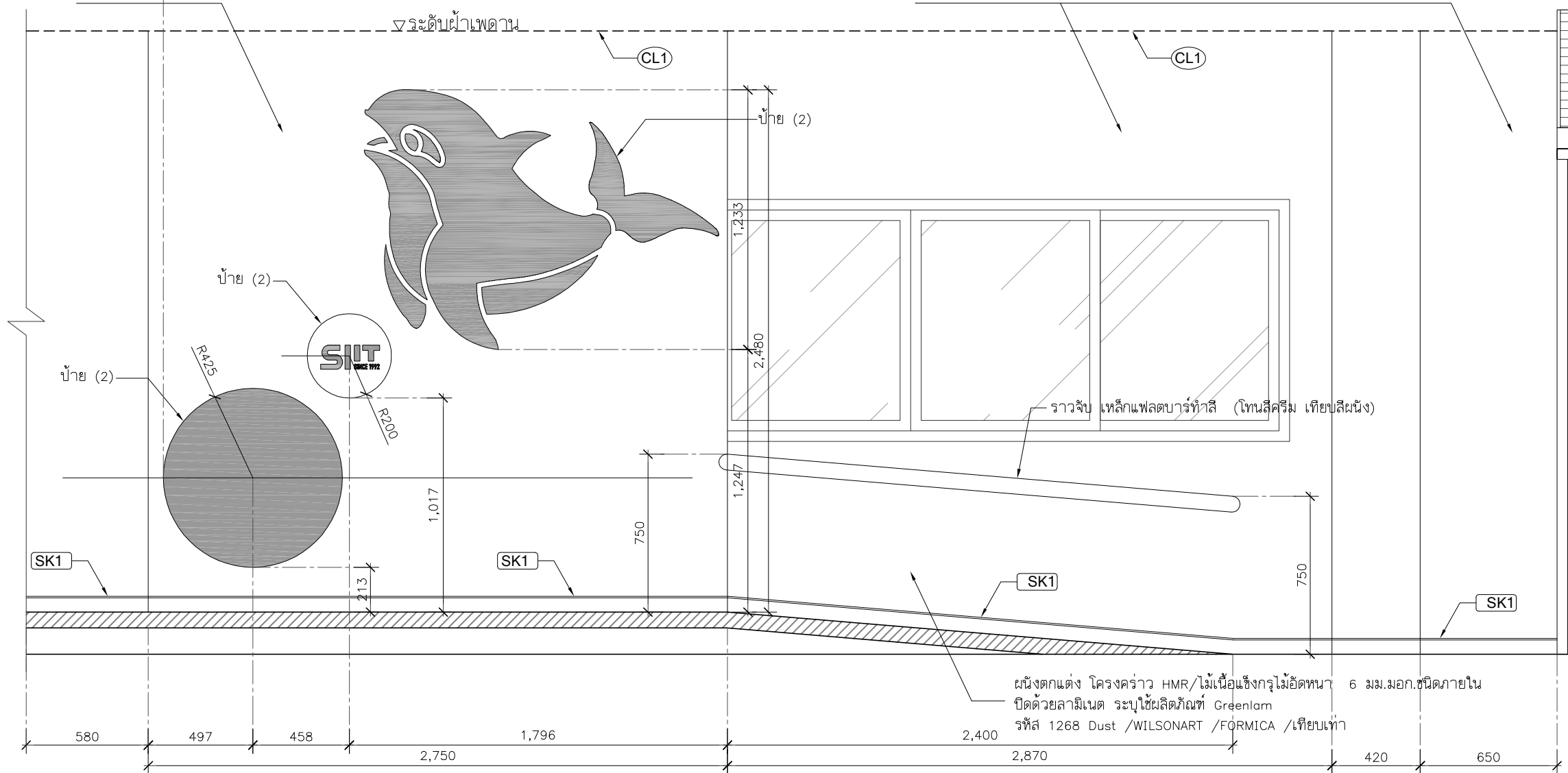
หมายเหตุ : ระยะและขนาดที่แสดงในแบบไม่สามารวัดได้จริง ควรทำการวัดหน้างานจริงก่อนทำการติดตั้ง



แบบขยาย B4
SCALE 1:25

ผนังตกแต่ง โครงคร่าว HMR/ไม้เนื้อแข็งกรุไม้อัดหนา 6 มม.มอก.ชนิดภายใน
ปิดด้วยลามิเนต ระบุใช้ผลิตภัณฑ์ Greenlam
รหัส 132 Cyclone/WILSONART /FORMICA /เทียบเท่า

ผนังตกแต่ง โครงคร่าว HMR/ไม้เนื้อแข็งกรุไม้อัดหนา 6 มม.มอก.ชนิดภายใน
ปิดด้วยลามิเนต ระบุใช้ผลิตภัณฑ์ Greenlam
รหัส 1268 Dust /WILSONART /FORMICA /เทียบเท่า



รูปด้านขยาย B4
SCALE 1:25

ผนังตกแต่ง โครงคร่าว HMR/ไม้เนื้อแข็งกรุไม้อัดหนา 6 มม.มอก.ชนิดภายใน
ปิดด้วยลามิเนต ระบุใช้ผลิตภัณฑ์ Greenlam
รหัส 1268 Dust /WILSONART /FORMICA /เทียบเท่า

PROJECT :



โครงการออกแบบก่อสร้างปรับปรุง
ห้องเรียน2501และ2506บางกะดี
สถาบันเทคโนโลยีนานาชาติสิรินธร
มหาวิทยาลัยออร์มคาลาดอร์

SITE LOCATION :

เลขที่ 131 หมู่ 5 ถนนติวานนท์
สวนอุตสาหกรรมบางกะดี ตำบลบางกะดี
อำเภอเมืองปทุมธานี จังหวัดปทุมธานี 1200

OWNER :

สถาบันเทคโนโลยีนานาชาติสิรินธร
มหาวิทยาลัยออร์มคาลาดอร์

DESIGN BY.



บริษัท ช่วยคิด ครีเอชั่น จำกัด
4/52 หมู่ที่ 7 ถนนลี้มประชา
แขวงลำผักชี เขตหนองจอก กรุงเทพมหานคร

ARCHITECT

ธีรวัฒน์ เลิศยศิริวัฒน์
ภ-ฉก.15512

INTERIOR ARCHITECTURE

ศิริพรชน ศรีสกุล
ภ-ฉน.1535

ELECTRIC ENGINEER

เกรียงไกร ลารลัมคร
ฉทก.3792

STRUCTURE ENGINEER

พัลลภ รุ่งเรือง
ฉย.3070
วสันต์ ศรีสสุวรรณ
ภย.46471

DRAWING TITLE :

แบบขยาย B4

DATE :

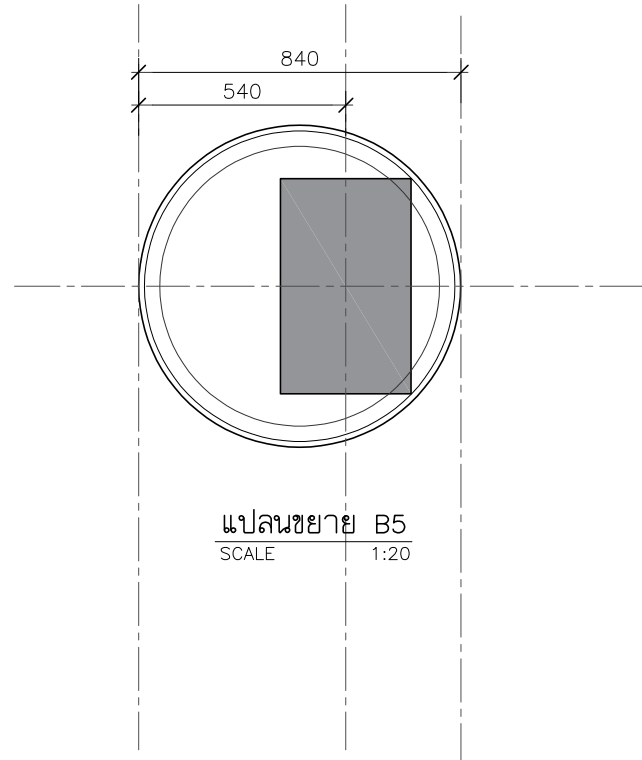
5 สิงหาคม 2567

PAPER SIZE :

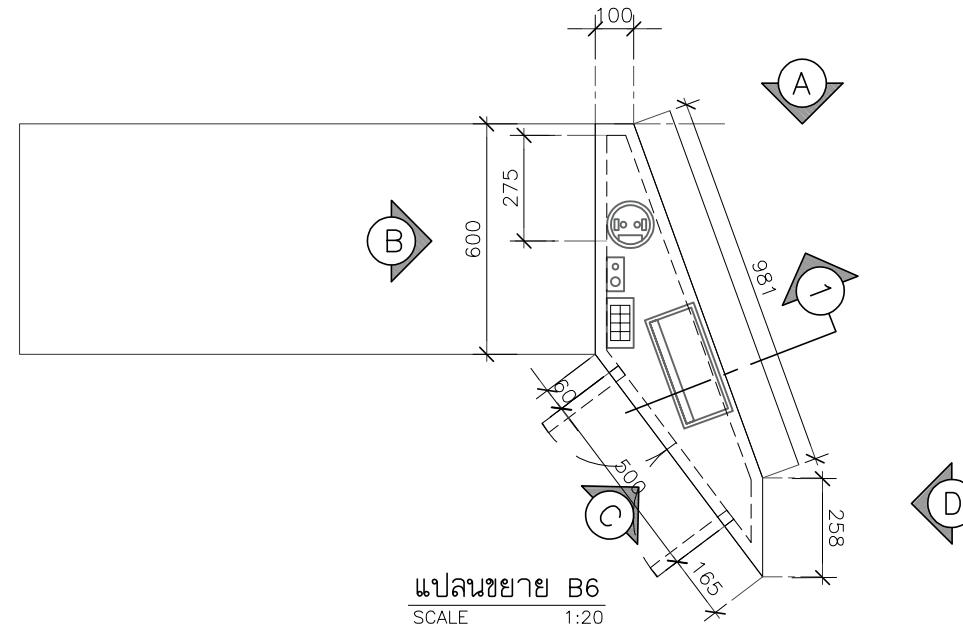
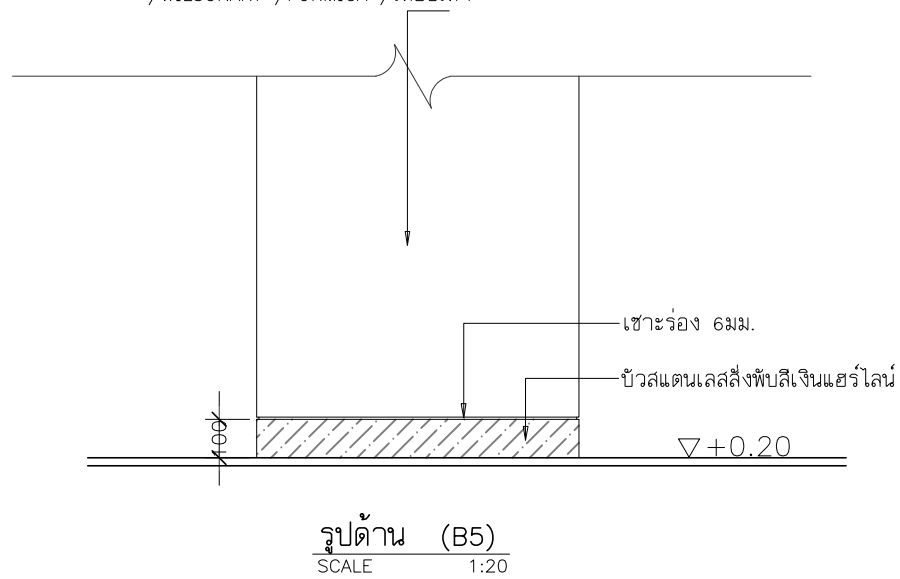
A3

DRAWING NO :

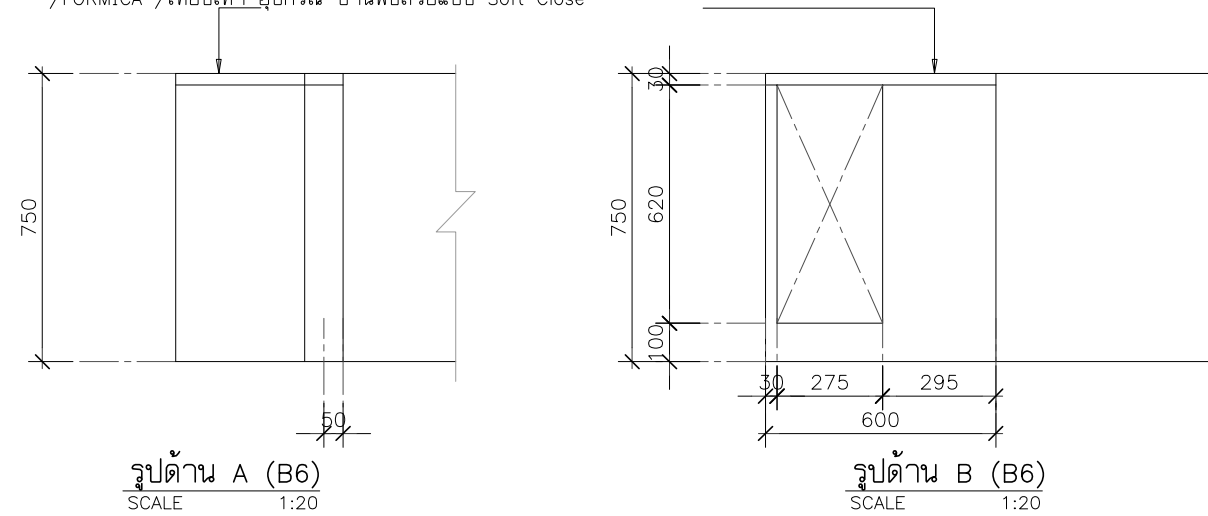
IA4-05



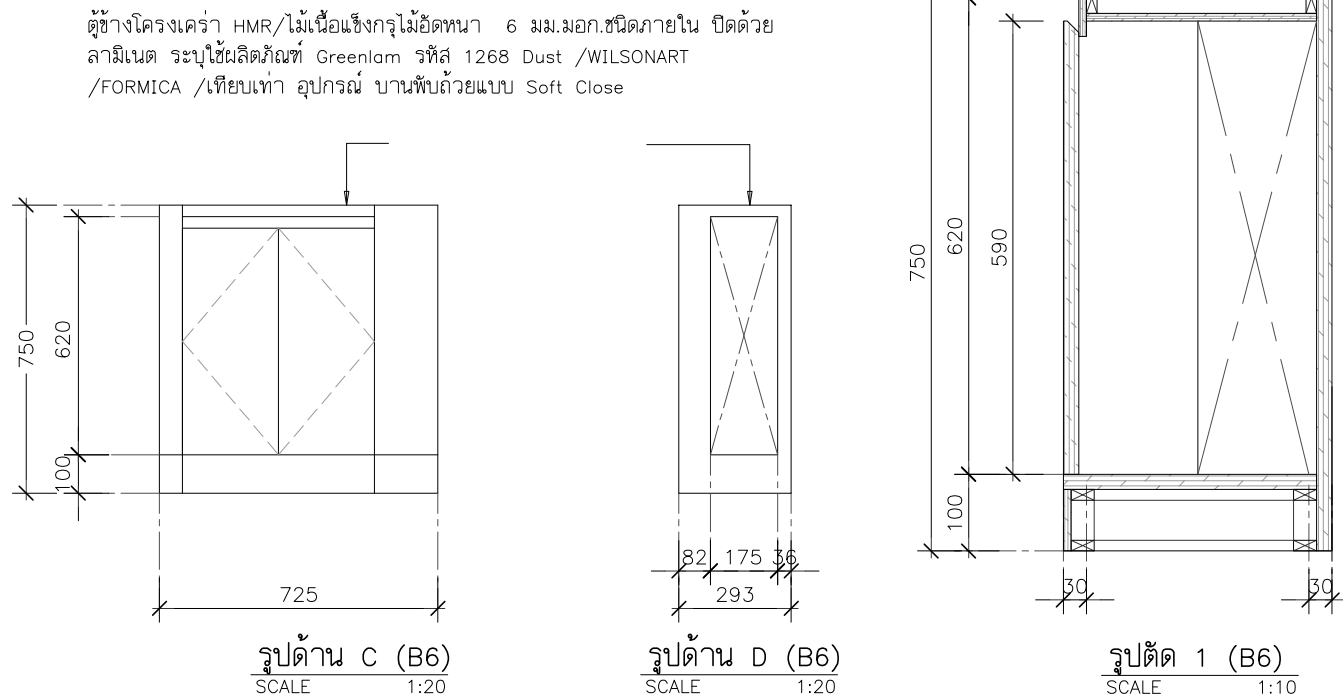
โครงคร่าว HMR/ไม้เนื้อแข็งกรุไม้อัดหนา 6 มม.มอก.ชนิดภายใน ทุ้มเส้าปิดด้วยลามิเนต ระบุใช้ผลิตภัณฑ์ Greenlam รหัส GSC 132 Cyclone /WILSONART /FORMICA /เทียบเท่า



ตู้ข้างโครงคร่าว HMR/ไม้เนื้อแข็งกรุไม้อัดหนา 6 มม.มอก.ชนิดภายใน ปิดด้วยลามิเนต ระบุใช้ผลิตภัณฑ์ Greenlam รหัส 1268 Dust /WILSONART /FORMICA /เทียบเท่า อุปกรณ์ บานพับด้วยแบบ Soft Close



ตู้ข้างโครงคร่าว HMR/ไม้เนื้อแข็งกรุไม้อัดหนา 6 มม.มอก.ชนิดภายใน ปิดด้วยลามิเนต ระบุใช้ผลิตภัณฑ์ Greenlam รหัส 1268 Dust /WILSONART /FORMICA /เทียบเท่า



ตู้ข้างโครงคร่าว HMR/ไม้เนื้อแข็งกรุไม้อัดหนา 6 มม.มอก.ชนิดภายใน ปิดด้วยลามิเนต ระบุใช้ผลิตภัณฑ์ Greenlam รหัส 1268 Dust /WILSONART /FORMICA /เทียบเท่า อุปกรณ์ บานพับด้วยแบบ Soft Close

PROJECT :



โครงการออกแบบก่อสร้างปรับปรุง
ห้องเรียน 2501 และ 2506 บางกะปิ
สถาบันเทคโนโลยีานาชาติสิรินธร
มหาวิทยาลัยธรรมศาสตร์

SITE LOCATION :

เลขที่ 131 หมู่ 5 ถนนติวานนท์
ส่วนอุตสาหกรรมบางกะปิ ตำบลบางกะปิอำเภอ
เมืองปทุมธานี จังหวัดปทุมธานี 1200

OWNER :

สถาบันเทคโนโลยีานาชาติสิรินธร มหาวิทยาลัย
ธรรมศาสตร์

DESIGN BY.



บริษัท ช่วยคิด ศรีเอชเอ็น จำกัด
4/52 หมู่ที่ 7 ถนนแจ้งวัฒนะ
แขวงหลักสี่ เขตหนองจอก กรุงเทพมหานคร

ARCHITECT

สิริวัฒน์ เสถียรสิริวัฒน์
ภ-สถ.15512

INTERIOR ARCHITECTURE

ศิริพรรณ ศรีสุข
ภ-สน.1535

ELECTRIC ENGINEER

เกษียรโกศล สารสมัคร
สพท.3792

STRUCTURE ENGINEER

พัลลภ รุ่งเรือง
สย.3070

วัฒน์ ศรีสุวรรณ
ภย.46471

DRAWING TITLE :

แปลนขยาย B5 , B6

DATE :

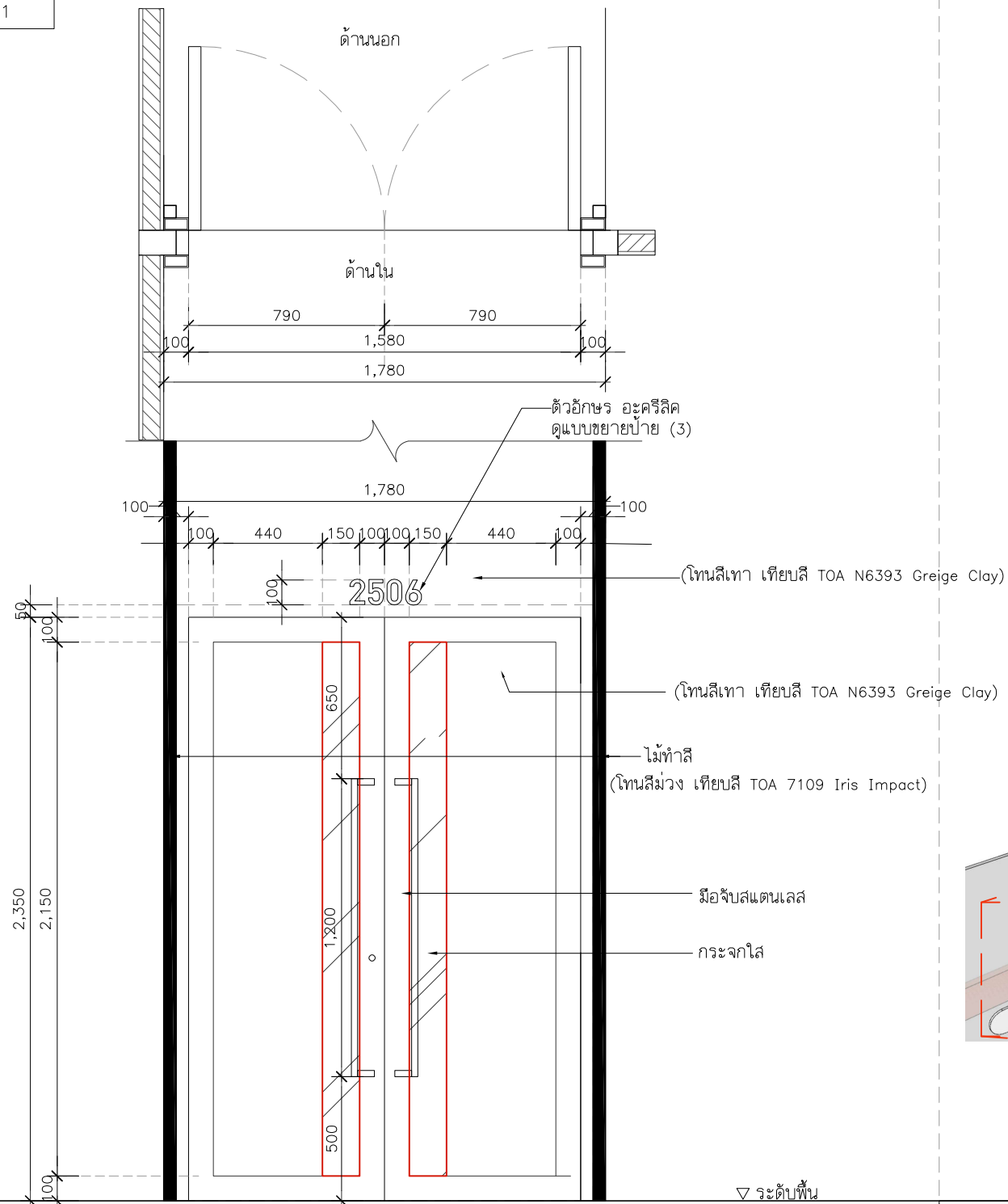
5 สิงหาคม 2567

PAPER SIZE :

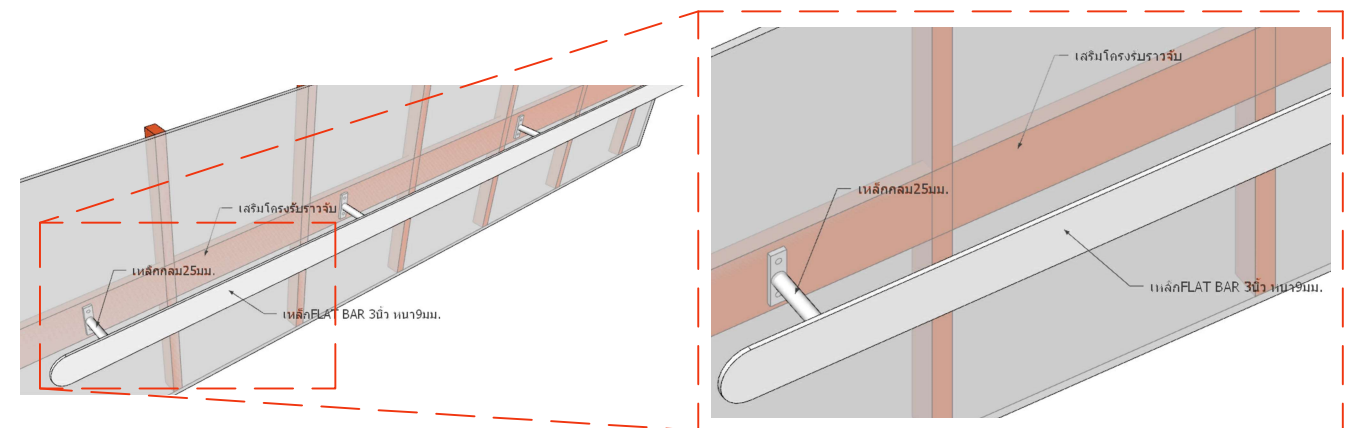
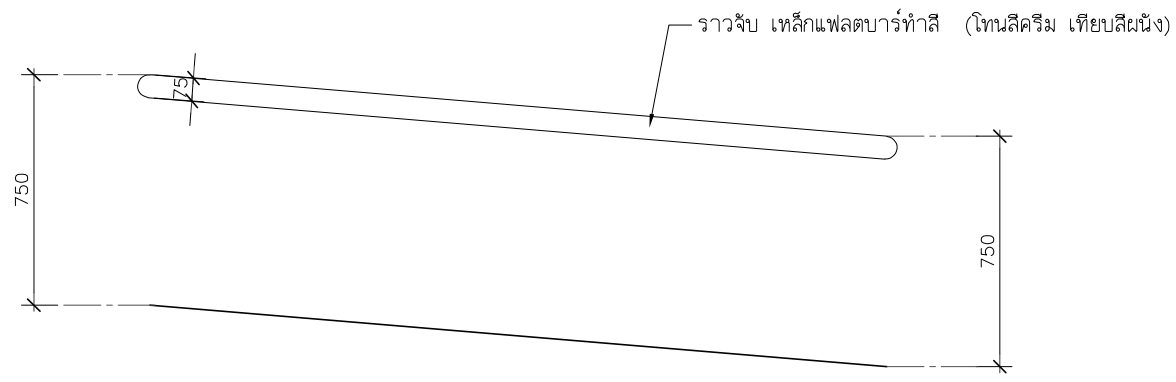
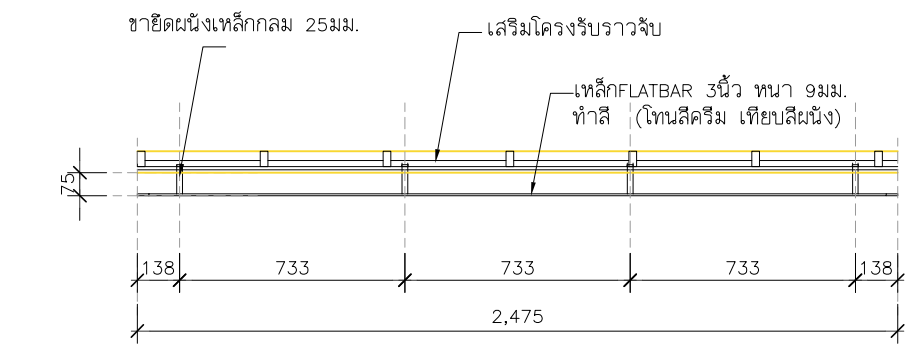
A3

DRAWING NO. :

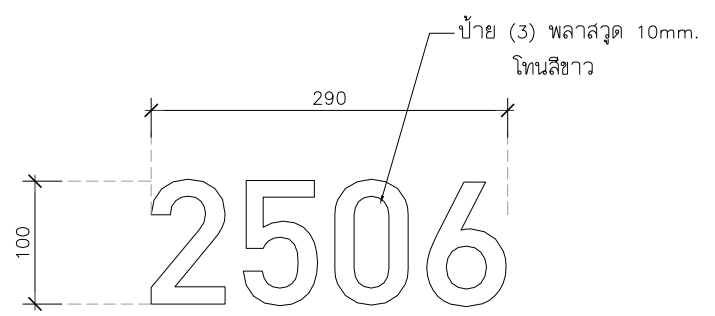
IA4-06



แบบขยายป้าย (3)



แบบขยายราวจับ SCALE 1:25



โครงการออกแบบก่อสร้างปรับปรุงห้องเรียน2501และ2506บางกะปิ
สถาบันเทคโนโลยีนานาชาติสิรินธร มหาวิทยาลัยธรรมศาสตร์

เลขที่ 131 หมู่ 5 ถนนติวานนท์
ส่วนอุตสาหกรรมบางกะปิ ตำบลบางกะปิอำเภอเมืองปทุมธานี จังหวัดปทุมธานี 1200

สถาบันเทคโนโลยีนานาชาติสิรินธร มหาวิทยาลัยธรรมศาสตร์



ธีรวัฒน์ เติยศิริวิวัฒน์
ภ-สถ.15512

ศิริพรรณ ศรีสุข
ภ-สน.1535

เกษียงโก สาระสมัคร
สพท.3792

พัลลภ รุ่งเรือง
สย.3070

วสันต์ ศิริสุวรรณ
ภย.46471

แบบขยายประตู D1,
แบบขยายป้ายหน้าห้อง

5 สิงหาคม 2567

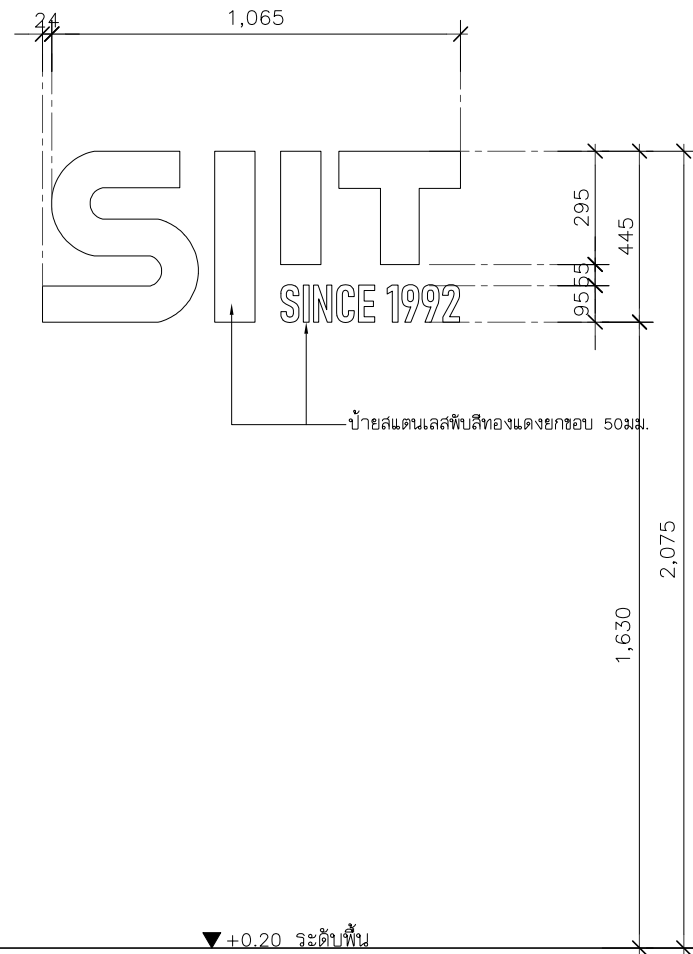
A3

IA5-01

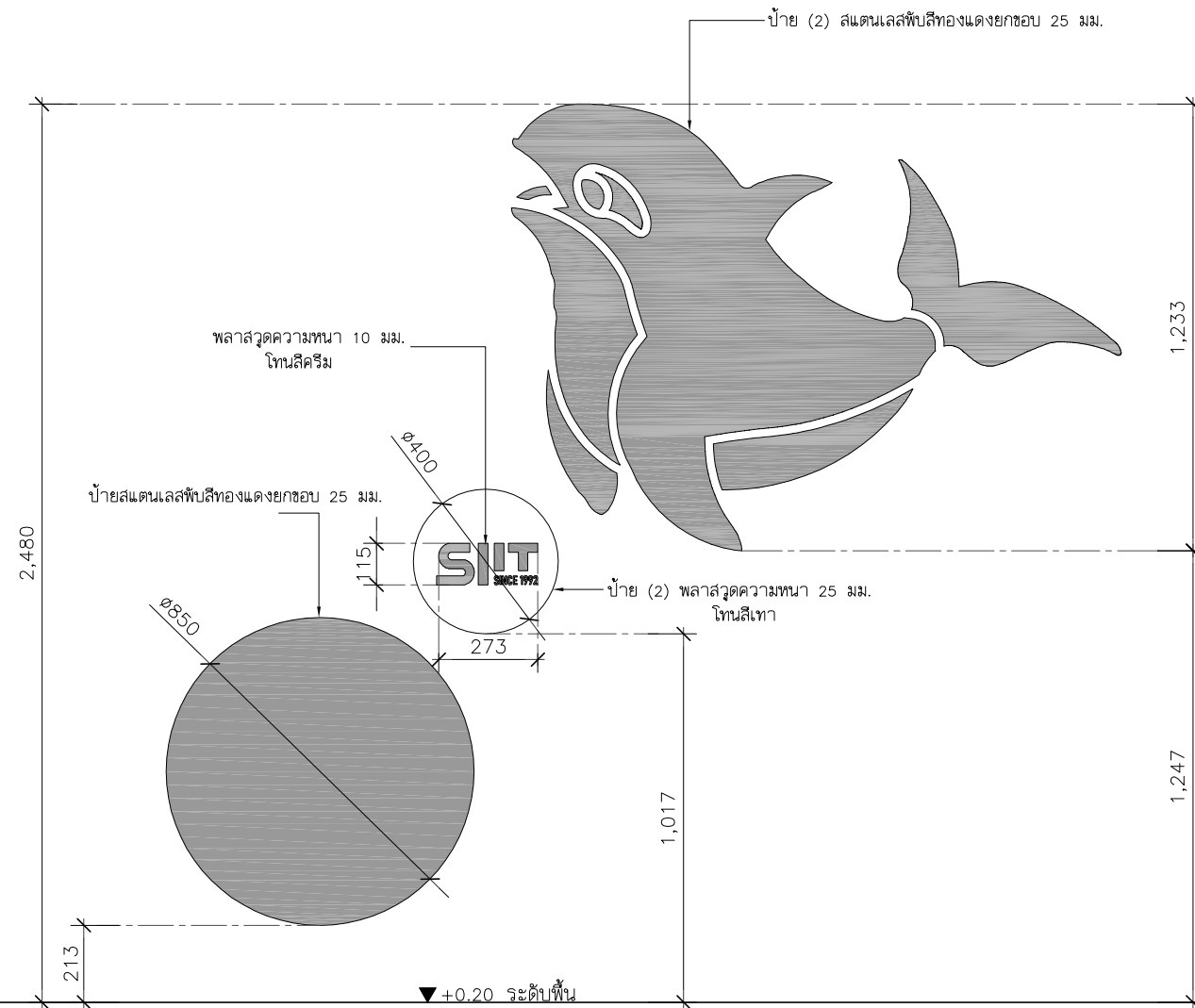
ที่ตั้ง	ทางเข้าหลัก
ชนิด	ประตูบานเปิดคู่
วงกบ	WPC
กรอบบาน	WPC
ลูกฟัก/ช่องแสง	กระจก พร้อมติดฟิล์ม/สติ๊กเกอร์ฝ้าบังตา
อุปกรณ์	อุปกรณ์ล็อกกุญแจประตูไขข้างเดียว (กุญแจลิ้นตาย) กลอนฝังกล่อง แบบซ่อนข้างประตู และใช้คูปริศแบบเปิดค้าง
มือจับ	สแตนเลสยาว1.20ม.
อื่นๆ	พร้อมชุดประตูไม้โครงเคร่า HMR /ไม้อัดหนา 6 มม. ทำสีพ่นอุตสาหกรรม (โทนสีเทา เทียบสี TOA N6393 Greige Clay)

หมายเหตุ : ระยะและขนาดที่แสดงในแบบไม่สามารถวัดได้จริง ควรทำการวัดหน้างานจริงก่อนทำการติดตั้ง

แบบขยายป้าย (1)



แบบขยายป้าย (2)



PROJECT :



โครงการออกแบบก่อสร้างปรับปรุง
ห้องเรียน 2501 และ 2506 บางกะปิ
สถาบันเทคโนโลยีนานาชาติสิรินธร
มหาวิทยาลัยออร์มอคาเดคร

SITE LOCATION :

เลขที่ 131 หมู่ 5 ถนนติวานนท์
สวนอุตสาหกรรมบางกะปิ ตำบลบางกะปิ
อำเภอเมืองปทุมธานี จังหวัดปทุมธานี 1200

OWNER :

สถาบันเทคโนโลยีนานาชาติสิรินธร
มหาวิทยาลัยออร์มอคาเดคร

DESIGN BY.



บริษัท ช่วยคิด ครีเอชั่น จำกัด
4/52 หมู่ที่ 7 ถนนลี้มประชา
แขวงลำผักชี เขตหนองจอก กรุงเทพมหานคร

ARCHITECT

ธีรวัฒน์ เลิศศิริวัฒน์
ภ-ลค.15512

INTERIOR ARCHITECTURE

ศิริพรพรรณ ศรีสุข
ภ-ลน.1535

ELECTRIC ENGINEER

เกรียงไกร ฉารลัมมิตร
ลพท.3792

STRUCTURE ENGINEER

พัลลภ รุ่งเรือง
ดย.3070
วัฒน์ ศรีสุวรรณ
ภย.46471

DRAWING TITLE :

แบบขยายป้าย (1),(2),(3)

DATE :

5 สิงหาคม 2567

PAPER SIZE :

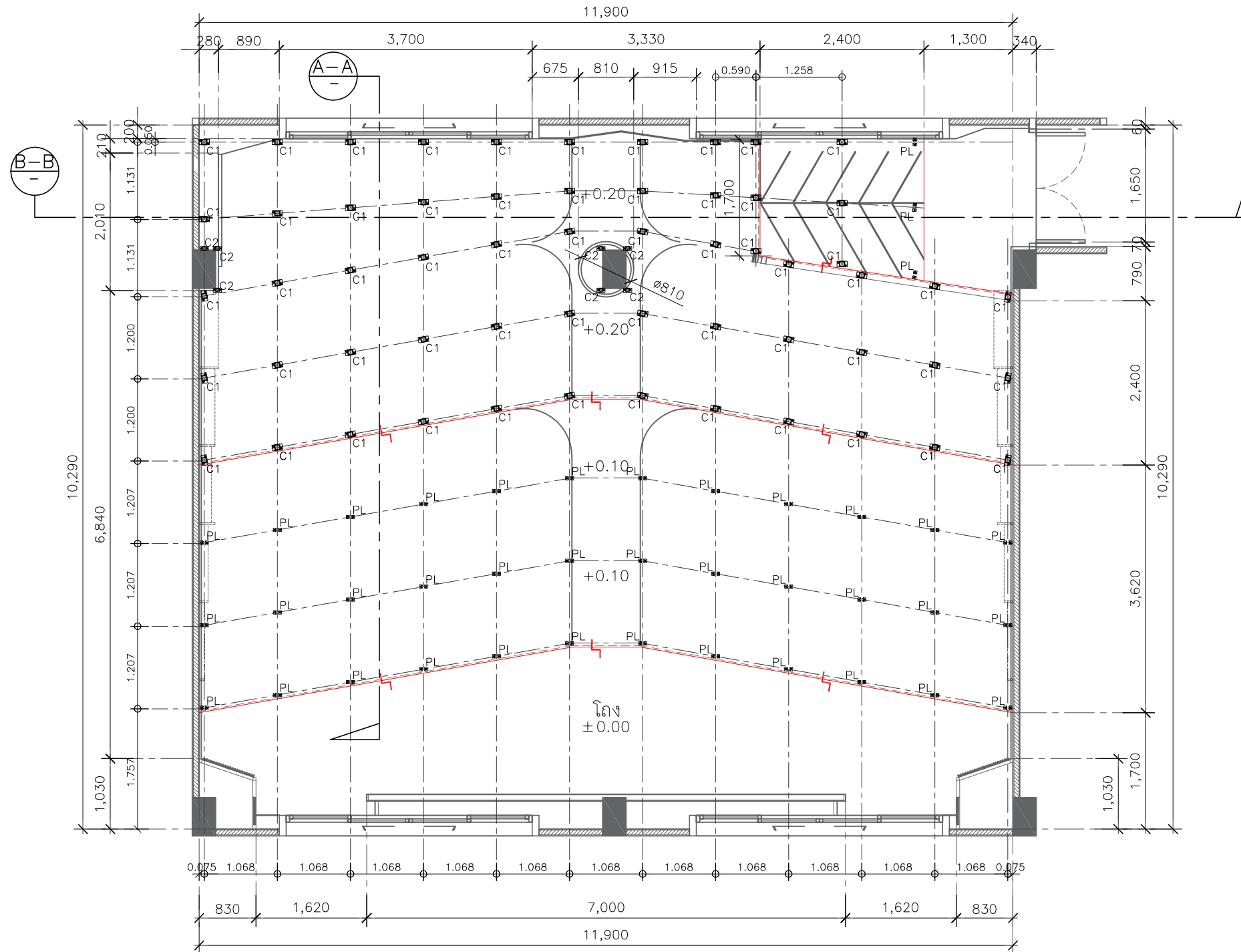
A3

DRAWING NO :

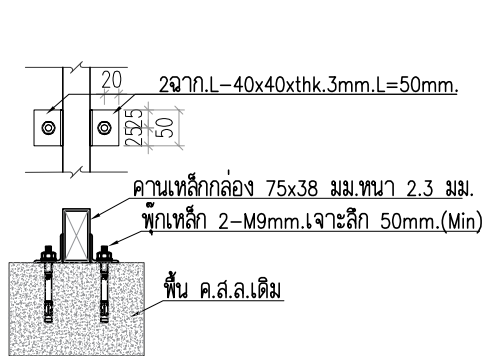
IA5-02

แบบระบบวิศวกรรมโครงสร้าง

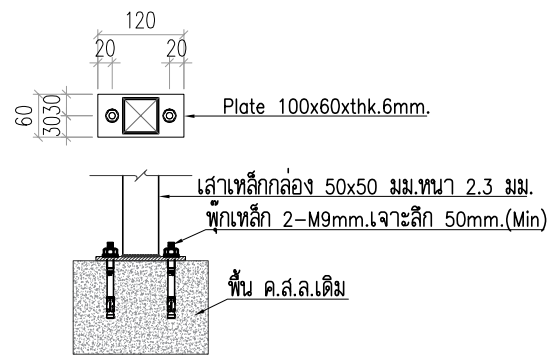
ห้อง 2506



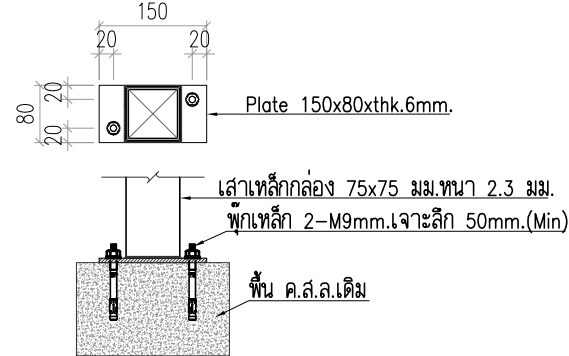
แปลนเสาเหล็ก
SCALE 1:75



ขยายเพลท PL



ขยายเพลทรับเสาเหล็ก C2



ขยายเพลทรับเสาเหล็ก C1

- [C1]=เสาเหล็กกล่อง 75x75 มม.หนา 2.3 มม.
- [C2]=เสาเหล็กกล่อง 50x50 มม.หนา 2.3 มม.
- [1]=เหล็กกล่อง 75x38 มม.หนา 2.3 มม.
- [2]=เหล็กกล่อง 38x38 มม.หนา 2.0 มม@0.40ม.

หมายเหตุ :ระยะและขนาดที่แสดงในแบบไม่ลามารวัดได้จริง ควรทำการวัดหน้างานจริงก่อนทำการติดตั้ง

PROJECT :



โครงการออกแบบก่อสร้างปรับปรุง
ห้องเรียน2501และ2506บางกะดี
สถาบันเทคโนโลยีนานาชาติสิรินธร
มหาวิทยาลัยอรรถมคาลัย

SITE LOCATION :

เลขที่ 131 หมู่ 5 ถนนติวานนท์
สวนอุตสาหกรรมบางกะดี ตำบลบางกะดี
อำเภอเมืองปทุมธานี จังหวัดปทุมธานี 1200

OWNER :

สถาบันเทคโนโลยีนานาชาติสิรินธร
มหาวิทยาลัยอรรถมคาลัย

DESIGN BY.



บริษัท ช่วยคิด ครีเอชั่น จำกัด
4/52 หมู่ที่ 7 ถนนลี้ขจรประชา
แขวงลำผักชี เขตหนองจอก กรุงเทพมหานคร

ARCHITECT

ธีรวัฒน์ เลิศศิริวัฒน์
ภ-ลค.15512

INTERIOR ARCHITECTURE

ศิริพรรณ ศรีสุข
ภ-ลค.1535

ELECTRIC ENGINEER

เกรียงไกร ฉารมมิตร
ลพท.3792

STRUCTURE ENGINEER

พัลลภ รุ่งเรือง
ดย.3070

วัฒน์ ศรีสุวรรณ
ภย.46471

DRAWING TITLE :

แปลนเสาเหล็ก

DATE :

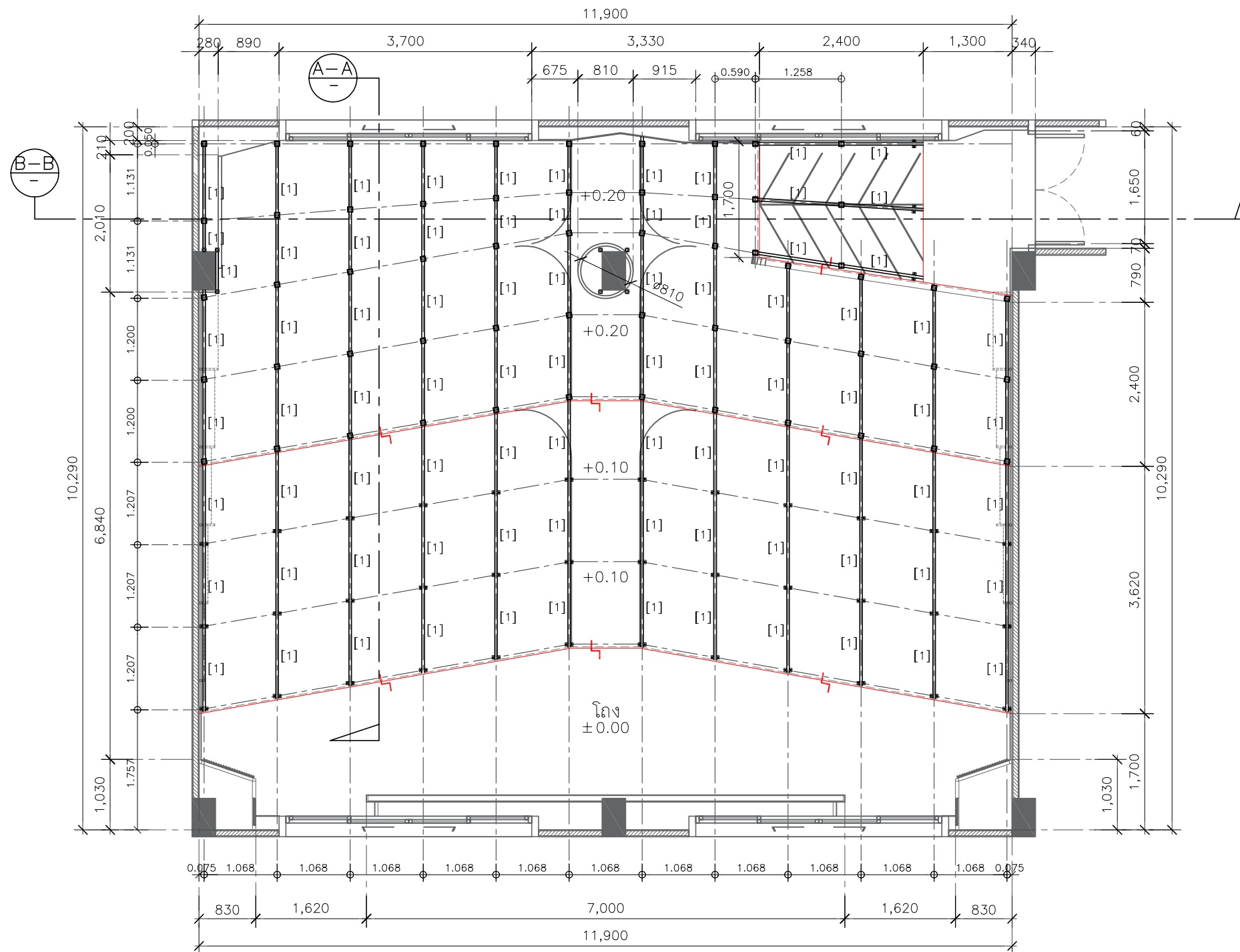
5 สิงหาคม 2567

PAPER SIZE :

A3

DRAWING NO :

ST1-01



แปลนคานเหล็กหลัก
SCALE 1:75

- [C1]=เสาเหล็กกล่อง 75X75 มม.หนา 2.3 มม.
- [C2]=เสาเหล็กกล่อง 50X50 มม.หนา 2.3 มม.
- [1]=เหล็กกล่อง 75X38 มม.หนา 2.3 มม.
- [2]=เหล็กกล่อง 38X38 มม.หนา 2.0 มม@0.40ม.

PROJECT :



โครงการออกแบบก่อสร้างปรับปรุง
ห้องเรียน2501และ2506บางกะดี
สถาบันเทคโนโลยีนานาชาติสิงคโปร์
มหาวิทยาลัยออร์งมคาลัย

SITE LOCATION :

เลขที่ 131 หมู่ 5 ถนนติวานนท์
สวนอุตสาหกรรมบางกะดี ตำบลบางกะดี
อำเภอเมืองปทุมธานี จังหวัดปทุมธานี 1200

OWNER :

สถาบันเทคโนโลยีนานาชาติสิงคโปร์
มหาวิทยาลัยออร์งมคาลัย

DESIGN BY.



บริษัท ช่วยคิด ครีเอชั่น จำกัด
4/52 หมู่ที่ 7 ถนนลี้ขมประชา
แขวงลำผักชี เขตหนองจอก กรุงเทพมหานคร

ARCHITECT

ธีรวัฒน์ เลิศยศิริวัฒน์
ภ-ฉ.15512

INTERIOR ARCHITECTURE

ศิริพรชน ศรีสกุล
ภ-ฉ.น.1535

ELECTRIC ENGINEER

เกษียรโกศล ฉารลสมัคร
ฉ.ทก.3792

STRUCTURE ENGINEER

พัชลา รุ่งเรือง
ฉ.ย.3070
वलันต์ ศรีสสุวรรณ
ภ.ย.46471

DRAWING TITLE :

แปลนคานเหล็กหลัก

DATE :

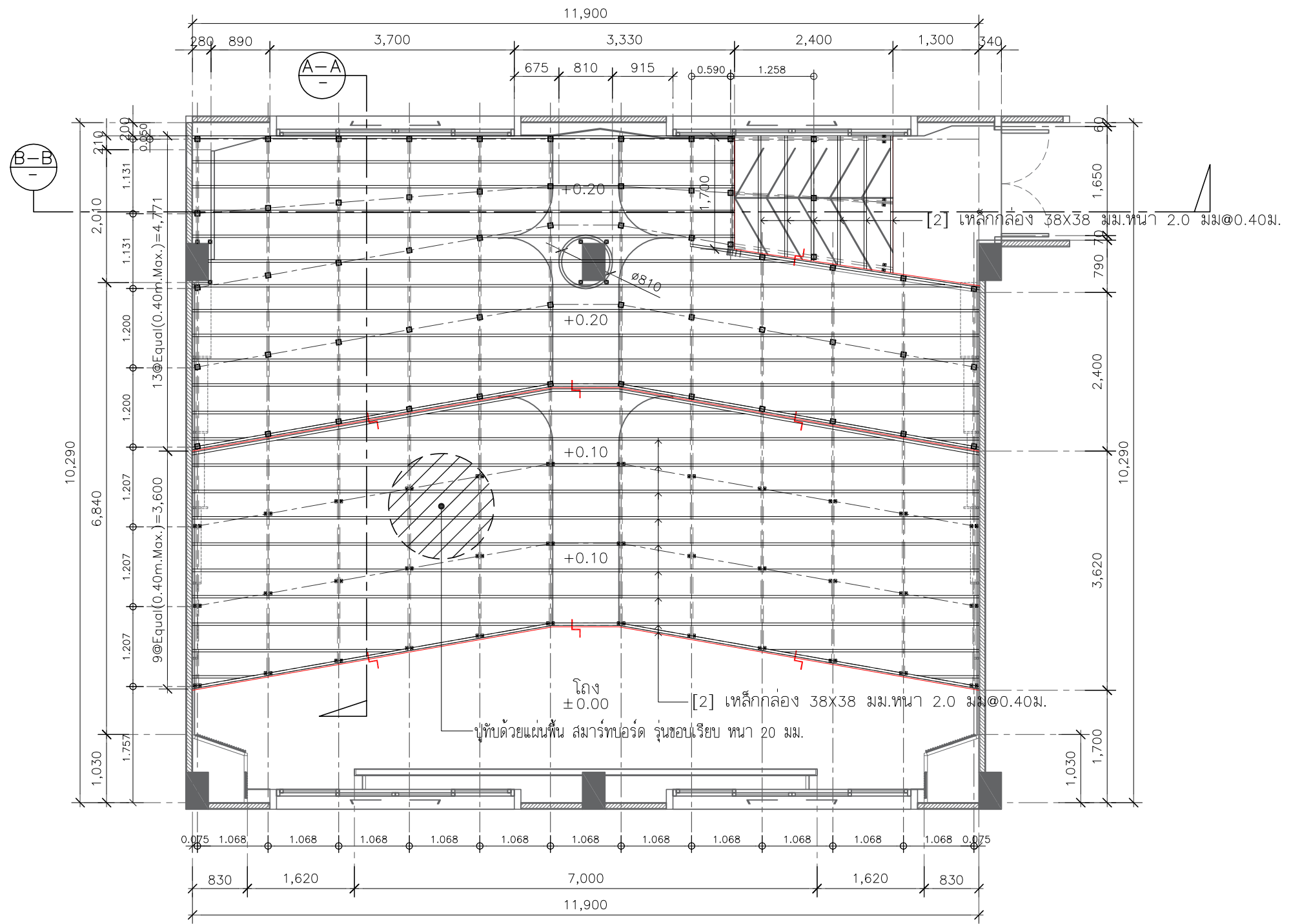
5 สิงหาคม 2567

PAPER SIZE :

A3

DRAWING NO :

ST1-02



แปลนโครงเหล็กรับแผ่นพื้น
SCALE 1:75

- [C1]=เสาเหล็กกล่อง 75x75 มม.หนา 2.3 มม.
- [C2]=เสาเหล็กกล่อง 50x50 มม.หนา 2.3 มม.
- [1]=เหล็กกล่อง 75x38 มม.หนา 2.3 มม.
- [2]=เหล็กกล่อง 38x38 มม.หนา 2.0 มม@0.40ม.

PROJECT :



โครงการออกแบบก่อสร้างปรับปรุง
ห้องเรียน2501และ2506บางกะดี
สถาบันเทคโนโลยีนานาชาติสิรินธร
มหาวิทยาลัยอรรถมคาคัดคร

SITE LOCATION :

เลขที่ 131 หมู่ 5 ถนนติวานนท์
สวนอุตสาหกรรมบางกะดี ตำบลบางกะดี
อำเภอเมืองปทุมธานี จังหวัดปทุมธานี 1200

OWNER :

สถาบันเทคโนโลยีนานาชาติสิรินธร
มหาวิทยาลัยอรรถมคาคัดคร

DESIGN BY.



บริษัท ช่วยคิด ครีเอชั่น จำกัด
4/52 หมู่ที่ 7 ถนนสิงหนธร
แขวงลำผักชี เขตหนองจอก กรุงเทพมหานคร

ARCHITECT

ธีรวัฒน์ เลิศศิริวิวัฒน์
ภ-ฉก.15512

INTERIOR ARCHITECTURE

ศิริพรจณ ศรีสุธ
ภ-ฉน.1535

ELECTRIC ENGINEER

เกรียงไกร ลารสมัคร
ฉทก.3792

STRUCTURE ENGINEER

พัลลภ รุ่งเรือง
ฉย.3070
วัฒน์ ศรีสุวรรณ
ภย.46471

DRAWING TITLE :

แปลนโครงเหล็กรับแผ่นพื้น

DATE :

5 สิงหาคม 2567

PAPER SIZE :

A3

DRAWING NO :

ST1-03

หมายเหตุ :ระยะและขนาดที่แสดงในแบบไม่สามารถวัดได้จริง ควรทำการวัดหน้างานจริงก่อนทำการติดตั้ง

PROJECT :



โครงการออกแบบก่อสร้างปรับปรุง
ห้องเรียน 2501 และ 2506 บางกะปิ
สถาบันเทคโนโลยีนานาชาติสิรินธร
มหาวิทยาลัยอรรถพรคณาจารย์

SITE LOCATION :

เลขที่ 131 หมู่ 5 ถนนติวานนท์
สวนอุตสาหกรรมบางกะปิ ตำบลบางกะปิ
อำเภอเมืองปทุมธานี จังหวัดปทุมธานี 1200

OWNER :

สถาบันเทคโนโลยีนานาชาติสิรินธร
มหาวิทยาลัยอรรถพรคณาจารย์

DESIGN BY.



บริษัท ช่วยคิด ครีเอชั่น จำกัด
4/52 หมู่ที่ 7 ถนนลี้ขมประชา
แขวงลำผักชี เขตหนองจอก กรุงเทพมหานคร

ARCHITECT

ธีรวัฒน์ เลิศยศิริวัฒน์
ภ-ลค.15512

INTERIOR ARCHITECTURE

ศิริพรชน ศิริสุข
ภ-ลน.1535

ELECTRIC ENGINEER

เกษียร โกร ลารลัมคกร
ลพท.3792

STRUCTURE ENGINEER

พัลลภ รุ่งเรือง
สย.3070
วัฒน์ ศิริสุวรรณ
ภย.46471

DRAWING TITLE :

SECTION A-A
SECTION B-B

DATE :

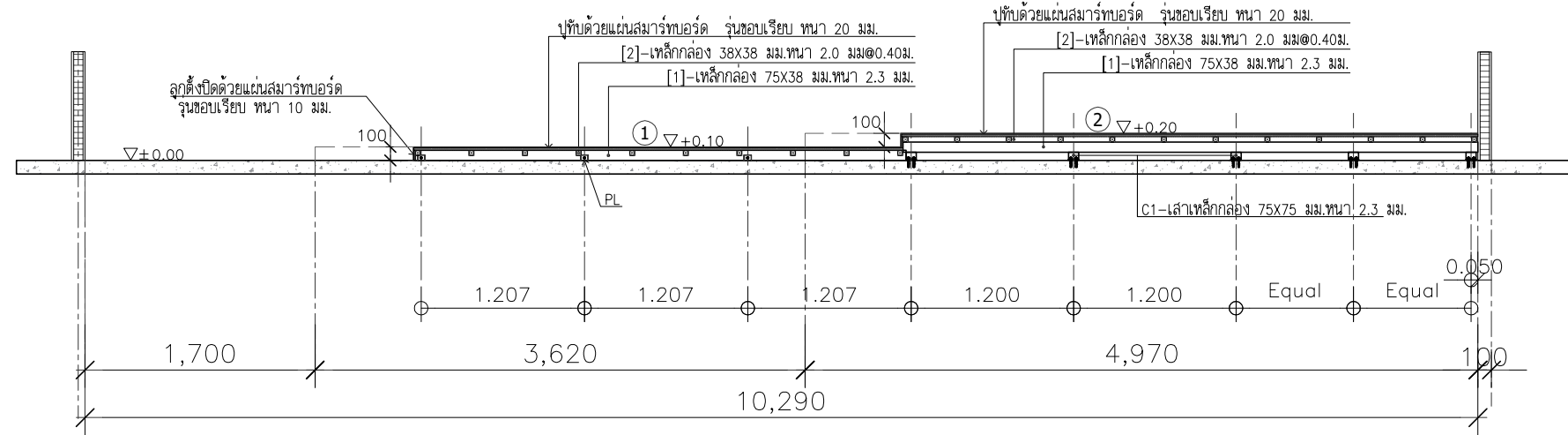
5 สิงหาคม 2567

PAPER SIZE :

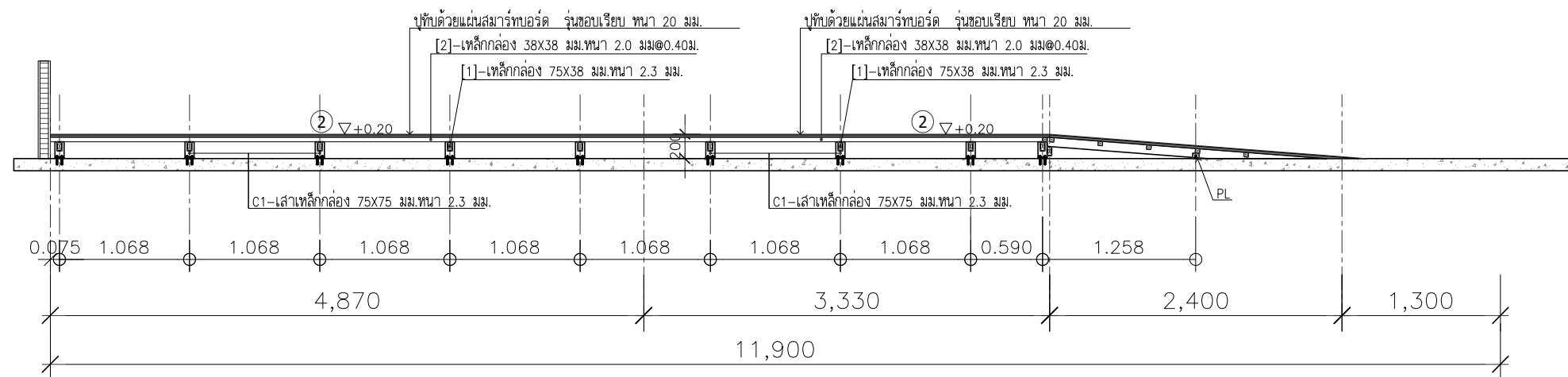
A3

DRAWING NO :

ST1-04



SECTION A-A
SCALE 1:50



SECTION B-B
SCALE 1:50

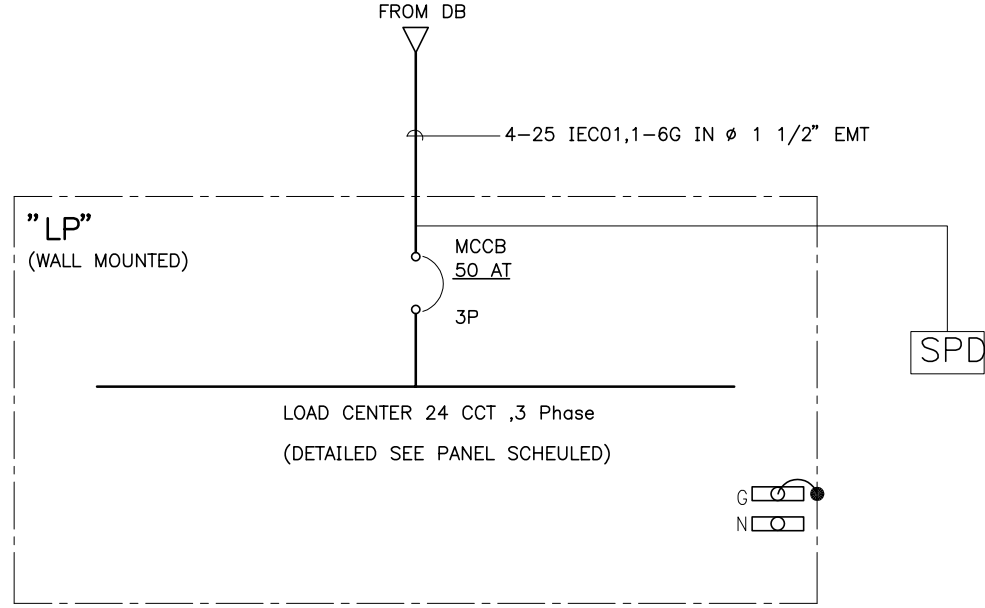
- [C1]=เสาเหล็กกล่อง 75x75 มม.หนา 2.3 มม.
- [C2]=เสาเหล็กกล่อง 50x50 มม.หนา 2.3 มม.
- [1]=เหล็กกล่อง 75x38 มม.หนา 2.3 มม.
- [2]=เหล็กกล่อง 38x38 มม.หนา 2.0 มม@0.40ม.

แบบระบบวิศวกรรมไฟฟ้าและสื่อสาร

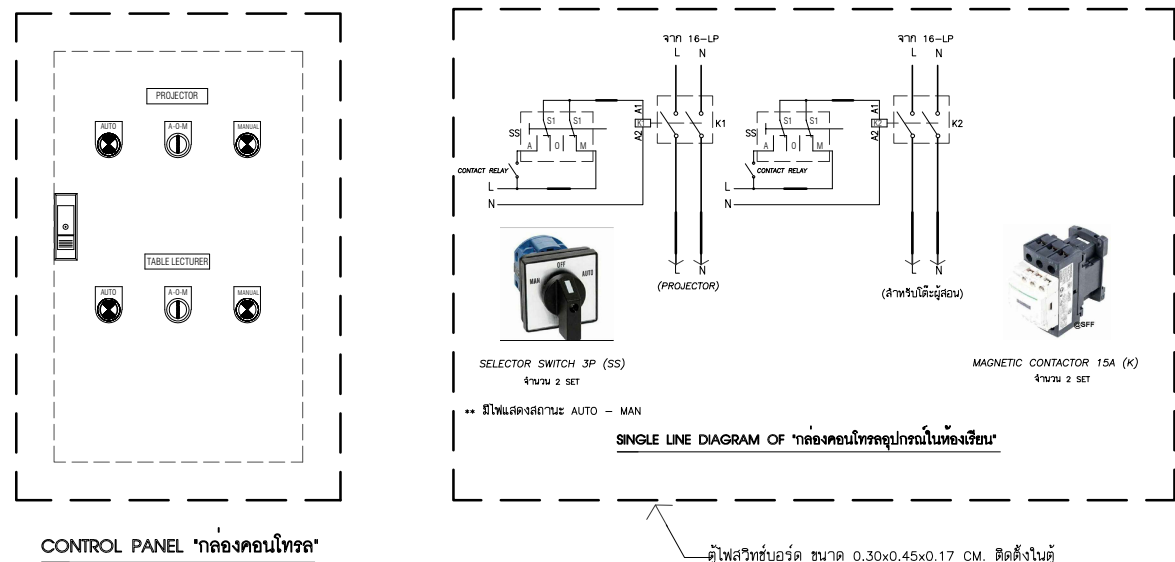
ห้อง2506

PANEL BOARD LOAD SCHEDULE															
PANEL No. : LP		LOCATION : 2506													
CAPACITY : 100A, 3P, 24 CKT		MOUNTING : SURFACE													
MAIN TYPE : CIRCUIT BREAKER		FROM : DB													
CKT. No.	DESCRIPTION	CIRCUIT BREAKER				CONDUCTORS		TYPE	CONDUIT		CONNECTED LOAD (VA.)				
		P	AT	AF	IC	SIZE L/N	SIZE G		SIZE	TYPE	φ A	φ B	φ C		
1	LIGHTING	1	16	63	6	2-2.5	-	IEC 01	1/2"	EMT	1000				
3	LIGHTING	1	16	63	6	2-2.5	-	IEC 01	1/2"	EMT		1000			
5	LIGHTING	1	16	63	6	2-2.5	-	IEC 01	1/2"	EMT			1000		
7	CDU/FCU-1 (30,000 BTU/HR)	1	30	63	6	2-6 2-2.5	4 2-2.5	IEC 01	2x1/2"	EMT	3125				
9	CDU/FCU-2 (30,000 BTU/HR)	1	30	63	6	2-6 2-2.5	4 2-2.5	IEC 01	2x1/2"	EMT		3125			
11	CDU/FCU-3 (30,000 BTU/HR)	1	30	63	6	2-6 2-2.5	4 2-2.5	IEC 01	2x1/2"	EMT			3125		
13	CDU/FCU-4 (30,000 BTU/HR)	1	30	63	6	2-6 2-2.5	4 2-2.5	IEC 01	2x1/2"	EMT	3125				
15	FOR NETWORK SYSTEM	1	20	63	6	2-4	2.5	IEC 01	1/2"	EMT		2000			
17	FOR AV SYSTEM	1	20	63	6	2-4	2.5	IEC 01	1/2"	EMT			2000		
19	SPARE	1	16	63	6	-	-	-	-	-	1000				
21	SPARE	1	16	63	6	-	-	-	-	-		1000			
23	SPARE	1	16	63	6	-	-	-	-	-			1000		
2	RECEPTACLE	1	20	63	6	2-4	2.5	IEC 01	1/2"	EMT	1500				
4	RECEPTACLE	1	20	63	6	2-4	2.5	IEC 01	1/2"	EMT		1500			
6	RECEPTACLE (RCBO)	1	20	63	6	2-4	2.5	IEC 01	1/2"	EMT			1500		
8	RECEPTACLE (RCBO)	1	20	63	6	2-4	2.5	IEC 01	1/2"	EMT	1500				
10	RECEPTACLE (RCBO)	1	20	63	6	2-4	2.5	IEC 01	1/2"	EMT		1500			
12	RECEPTACLE (RCBO)	1	20	63	6	2-4	2.5	IEC 01	1/2"	EMT	1500				
14	RECEPTACLE (RCBO)	1	20	63	6	2-4	2.5	IEC 01	1/2"	EMT		1500			
16	RECEPTACLE (FOR NETWORK)	1	20	63	6	2-4	2.5	IEC 01	1/2"	EMT		1500			
18	EMERGENCY LIGHT & EXIST SIGN	1	16	63	6	2-2.5	2.5	IEC 01	1/2"	EMT			1000		
20	SPARE	1	16	63	6	-	-	-	-	-	1000				
22	SPARE	1	16	63	6	-	-	-	-	-		1000			
24	SPARE	1	16	63	6	-	-	-	-	-			1000		
CONNECTED TO : DB		MAIN CB :		MAIN CONDUCTOR :									13,750	12,125	12,125
		3P, 50 AT IC>= 14 kA		4-25 IEC01,1-6G IN 1 1/2"EMT									38,000		
													DEMAND LOAD : 30,400		

** = RCBO 30mm.A



SINGLE LINE DIAGRAM



อุปกรณ์ภายในกล่องคอนโทรลอุปกรณ์ในห้องเรียน
 -รีเลย์ MKS2P (220VAC) OMRON Coil 220/240VAC Contact 10A 8 81 2 REVULTR NO/NC
 -ใช้คู่กับ Socket รุ่น PF08A-E จำนวน 3 SET
 -Motor circuit breaker, TeSys GV2
 -ใช้คู่กับ Socket รุ่น PF08A-E จำนวน 3 SET

PROJECT :



โครงการออกแบบก่อสร้างปรับปรุงห้องเรียน2501และ2506บางกะปิ
 สถาบันเทคโนโลยีพระจอมเกล้าเจ้าคุณทหารลาดกระบัง
 มหาวิทยาลัยธรรมศาสตร์

SITE LOCATION :

เลขที่ 131 หมู่ 5 ถนนติวานนท์
 ส่วนอุตสาหกรรมบางกะปิ ตำบลบางกะปิอำเภอเมืองปทุมธานี จังหวัดปทุมธานี 1200

OWNER :

สถาบันเทคโนโลยีพระจอมเกล้าเจ้าคุณทหารลาดกระบัง
 ธรรมศาสตร์

DESIGN BY.



บริษัท ช่วยคิด วิศวกรรม จำกัด
 4/52 หมู่ที่ 7 ถนนแจ้งวัฒนะ แขวงลำผักชี เขตหนองจอก กรุงเทพมหานคร

ARCHITECT

ธีรวัฒน์ เติญชรวิวัฒน์
 ก-สถ.15512

INTERIOR ARCHITECTURE

ศิริพรรณ ศรีสุข
 ก-สน.1535

ELECTRIC ENGINEER

เกษียร ไกร สารสัมพันธ์
 สทก.3792

STRUCTURE ENGINEER

พัลลภ รุ่งเรือง
 สย.3070

วสันต์ ศรีสุวรรณ
 ภย.46471

DRAWING TITLE :

SINGLE LINE DIAGRAM & LOAD SCHEDULE

DATE :

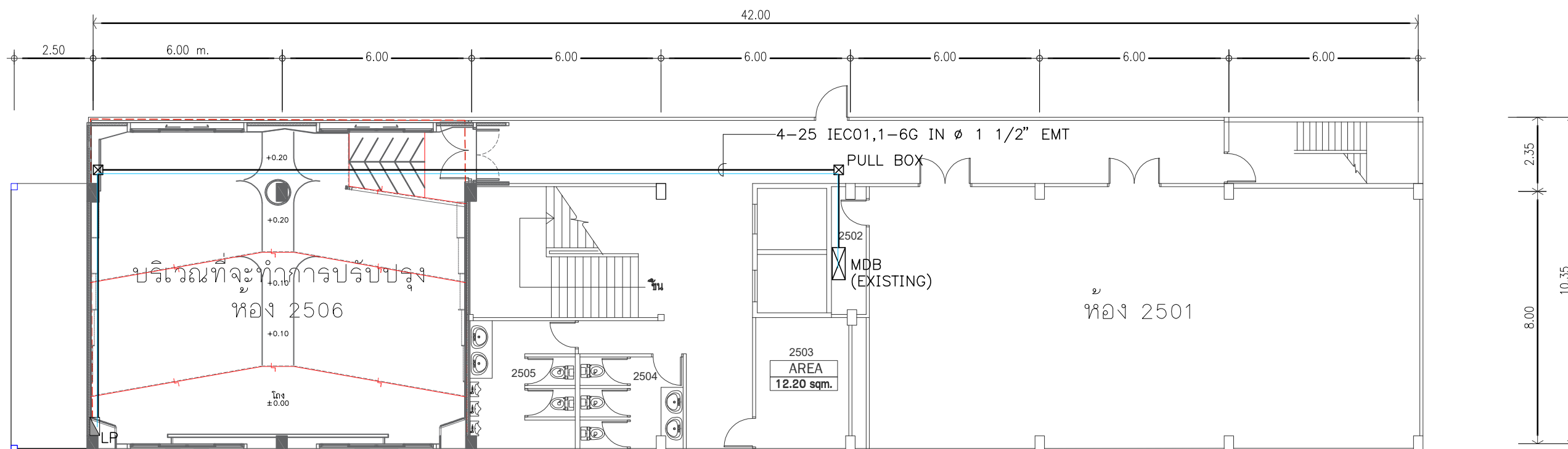
5 สิงหาคม 2567

PAPER SIZE :

A3

DRAWING NO :

EE1-01



ผังแนวสายเมนไฟฟ้า
SCALE NFS.

PROJECT :



โครงการออกแบบก่อสร้างปรับปรุง
ห้องเรียน 2501 และ 2506 บางกะปิ
สถาบันเทคโนโลยีนานาชาติสิรินธร
มหาวิทยาลัยออร์มคาลาดอร์

SITE LOCATION :

เลขที่ 131 หมู่ 5 ถนนติวานนท์
สวนอุตสาหกรรมบางกะปิ ตำบลบางกะปิ
อำเภอเมืองปทุมธานี จังหวัดปทุมธานี 1200

OWNER :

สถาบันเทคโนโลยีนานาชาติสิรินธร
มหาวิทยาลัยออร์มคาลาดอร์

DESIGN BY :



บริษัท ช่วยคิด ครีเอชั่น จำกัด
4/52 หมู่ที่ 7 ถนนลี้ขมประชา
แขวงลำผักชี เขตหนองจอก กรุงเทพมหานคร

ARCHITECT

ธีรวัฒน์ เลิศยสิริวิวัฒน์
ภ-ลค.15512

INTERIOR ARCHITECTURE

ศิริพรชน ศรีสุธ
ภ-ลค.1535

ELECTRIC ENGINEER

เกรียงไกร ฉารลัมศรี
ลพท.3792

STRUCTURE ENGINEER

พัลลภ รุ่งเรือง
ดย.3070
วัฒน์ ศรีสสุวรรณ
ภย.46471

DRAWING TITLE :

ผังแนวสายเมนไฟฟ้า

DATE :

5 สิงหาคม 2567

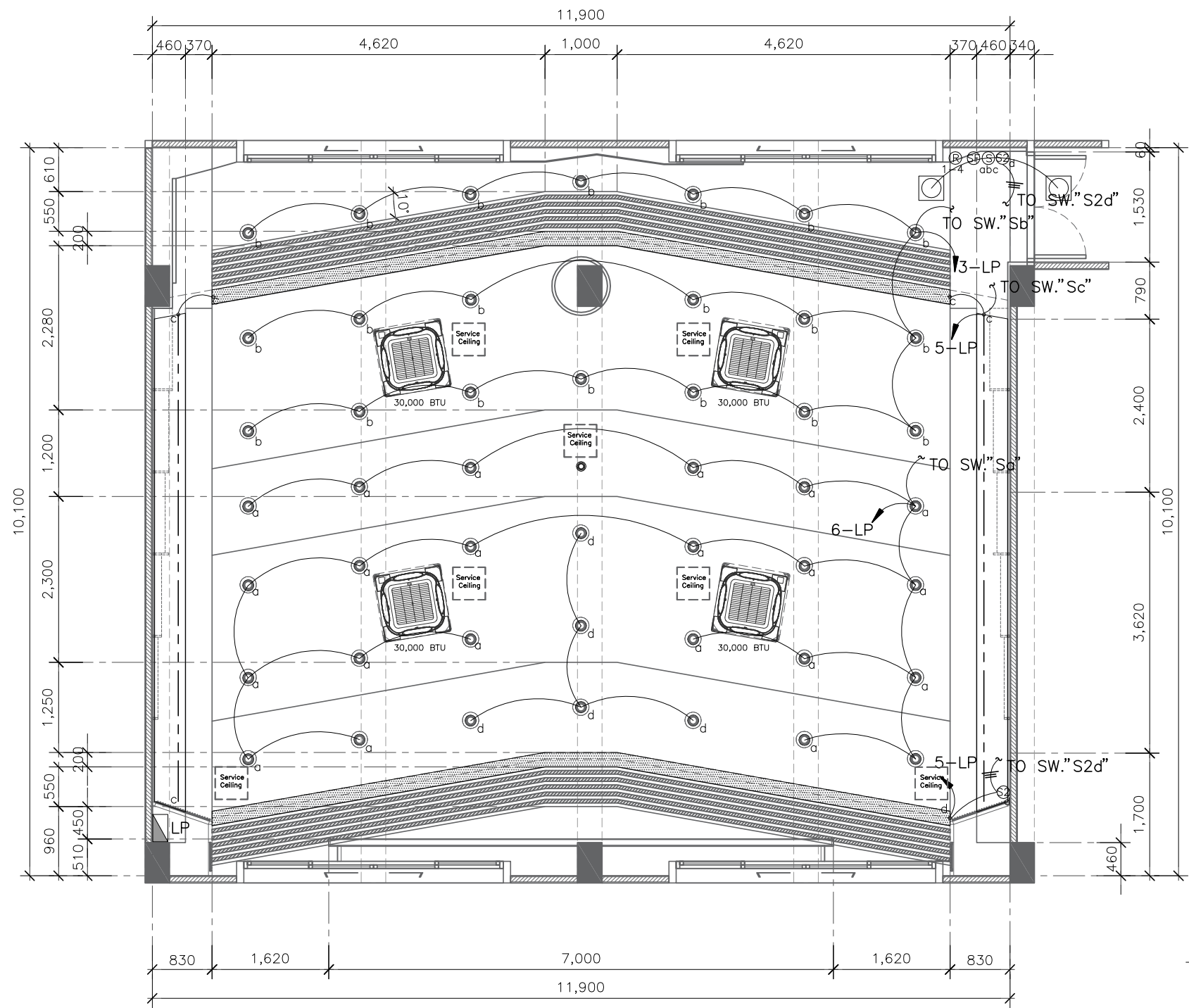
PAPER SIZE :

A3

DRAWING NO :

EE1-02

หมายเหตุ : ระยะและขนาดที่แสดงในแบบไม่สามารถวัดได้จริง ควรทำการวัดหน้างานจริงก่อนทำการติดตั้ง



แปลนระบบไฟแสงสว่าง
SCALE 1:75

รายการระบบไฟฟ้า			
Symbol	รายละเอียด	Symbol	รายละเอียด
	ตำแหน่งติดตั้ง Projector		สวิตช์ไฟทางเดียว
	พัดลมระบายอากาศ 8 นิ้ว ชนิดฝังฝ้า พร้อมหน้ากากและต่อท่อ		สวิตช์ไฟทาง
	โคมดาวนั้ไลท์แบบฝังฝ้าหน้ากลม ขนาด 4 นิ้ว E27 / พร้อมหลอด LED DAYLIGHT 10W		สวิตช์พัดลมดูดอากาศ
	โคม LED T8 18W ขนาด 120cm WARMWHITE		JUNCTION BOX
	ไฟเส้น LED Strip Light 220V สีอุ่น		ตู้รับไฟฟ้าแบบเดี่ยวขนาด-แบบ 16 A 250 V มีกราวด์ และหน้ากาก 2 ช่อง
	แอร์ฝ้าแบบสี่ทิศทาง		ตู้รับไฟฟ้าแบบคู่ขนาด-แบบ 16 A 250 V มีกราวด์ และหน้ากาก 3 ช่อง
	กล้องวงจรปิดแบบ IP /CCTV		หน้ากากฝังพื้นไฟฝ้า แบบบานพับสองด้าน พร้อมตู้รับไฟฟ้าแบบคู่ ขนาด-แบบ 16A 250V มีกราวด์ PANASONIC DUB199HT9
	ตำแหน่งติดตั้ง Access point		สวิตช์ควบคุมเครื่องปรับอากาศ
			แผงควบคุมไฟฟ้า
			ตู้รับไฟฟ้าแบบเดี่ยวขนาด-แบบ 16 A 250 V มีกราวด์ , ตู้รับ CAT6 และหน้ากาก 3 ช่อง
			โคมเงินยี่ห้อซันนี่ ขนาด 2x9 นิ้ว รุ่น SUNNY รุ่น CU209CD4
			ป้ายไฟทางออก (ฉุกเฉิน) ติดลอย SUNNY รุ่น SNSL-10LED/DC)-SD003



****หมายเหตุ****
 -ผู้รับจ้างจะต้องทำแบบ SHOP DRAWING /แบบร่างการเดินสายไฟ/แนว การตีบไฟ ส่งให้ผู้ควบคุมงานของผู้ว่าจ้างอนุมัติก่อนการดำเนินการทำงาน
 -ผู้รับจ้างต้องนำเสนอ ประเภทหลอดไฟ/กำลังวัตต์ และโทนแสงให้กับผู้ควบคุมงานอนุมัติก่อนดำเนินการทำงาน



หมายเหตุ : ระยะเวลาและขนาดที่แสดงในแบบไม่ลามารถวัดได้จริง ควรทำการวัดหน้างานจริงก่อนทำการติดตั้ง

PROJECT :



โครงการออกแบบก่อสร้างปรับปรุง
ห้องเรียน 2501 และ 2506 บางกะปิ
สถาบันเทคโนโลยีนานาชาติสิรินธร
มหาวิทยาลัยอรรถพรเกล้าฯ

SITE LOCATION :

เลขที่ 131 หมู่ 5 ถนนติวานนท์
สวนอุตสาหกรรมบางกะปิ ตำบลบางกะปิ
อำเภอเมืองปทุมธานี จังหวัดปทุมธานี 1200

OWNER :

สถาบันเทคโนโลยีนานาชาติสิรินธร
มหาวิทยาลัยอรรถพรเกล้าฯ

DESIGN BY.



ARCHITECT

ธีรวัฒน์ เลิศยศิริวัฒน์
ภ-ฉ.15512

INTERIOR ARCHITECTURE

ศิริพรรณ ศรีสุข
ภ-ฉ.น.1535

ELECTRIC ENGINEER

เกรียงไกร ลารลัมคร
ฉ.พ.ก.3792

STRUCTURE ENGINEER

พัลลภ รุ่งเรือง
ฉ.ย.3070
วัฒน์ ศรีสุวรรณ
ภ.ย.46471

DRAWING TITLE :

แปลนระบบไฟฟ้าแสงสว่าง

DATE :

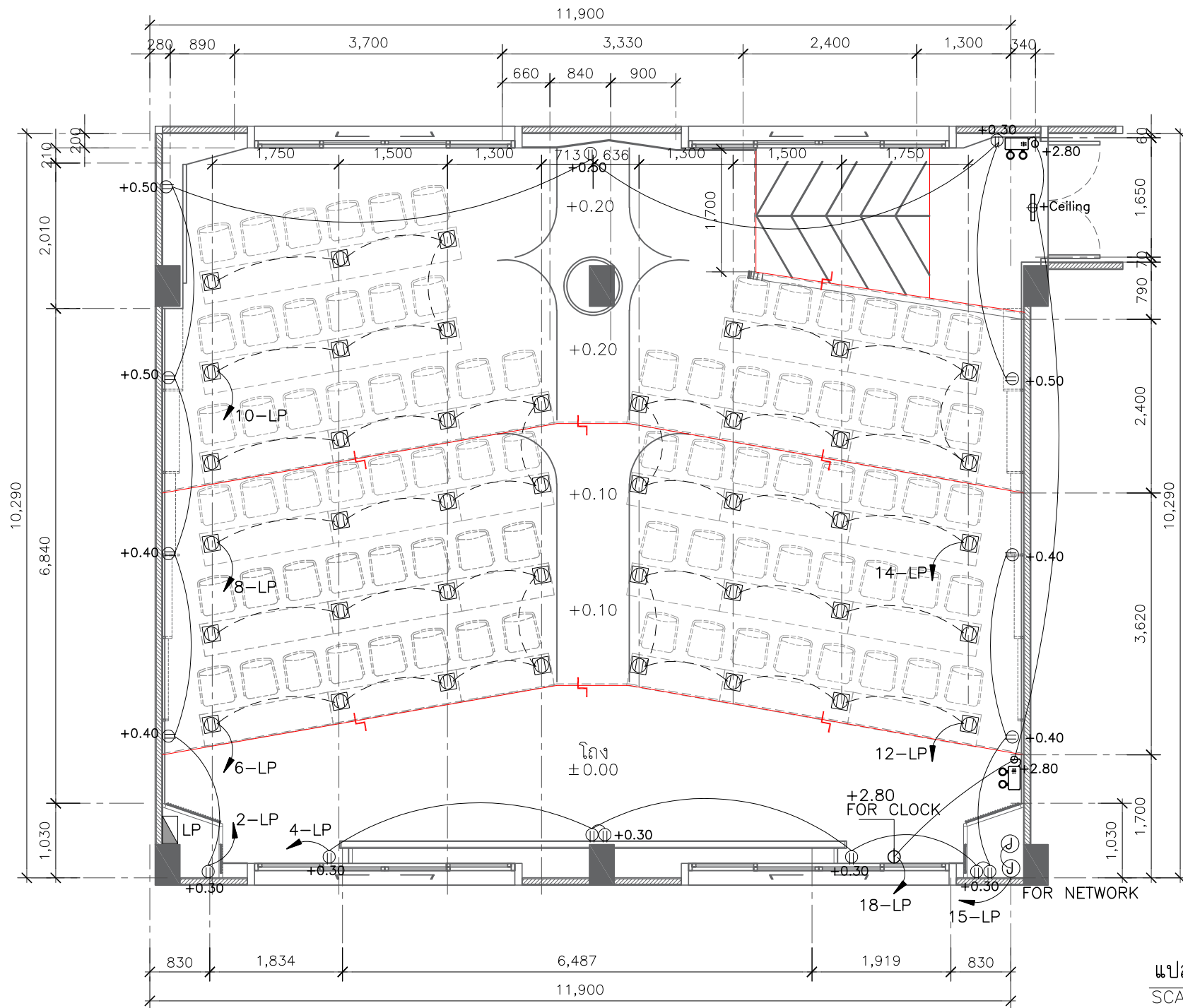
5 สิงหาคม 2567

PAPER SIZE :

A3

DRAWING NO :

EE2-01



แปลนตำแหน่งเต้ารับไฟฟ้า
SCALE 1:75

รายการระบบไฟฟ้า			
Symbol	รายละเอียด	Symbol	รายละเอียด
	ตำแหน่งติดตั้ง Projector		สวิตช์ไฟทางเดียว
	พัดลมระบายอากาศ 8 นิ้ว ชนิดฝังฝ้า พร้อมหน้ากากและต่อท่อ		สวิตช์ไฟทาง
	โคมดาวนั้ไลท์แบบฝังฝ้าหน้ากลม รอบยาว 4 นิ้ว E27 / พร้อมหลอด LED DAYLIGHT 10W		สวิตช์พัดลมดูดอากาศ
	โคม LED T8 18W ขนาด 120cm WARMWHITE		JUNCTION BOX
	ไฟเส้น LED Strip Light 220V สีอุ่น		เต้ารับไฟฟ้าแบบเดี่ยวขนาด 16 A 250 V มีกราวด์ และหน้ากาก 2 ช่องกลาง
	แอร์ฝ้าแบบสี่ทิศทาง		เต้ารับไฟฟ้าแบบคู่ขนาด 16 A 250 V มีกราวด์ และหน้ากาก 3 ช่อง
	กล้องวงจรปิดแบบ IP /CCTV		หน้ากากฝังฝ้าไฟฟ้า แบบบานพับสองด้าน พร้อมเต้ารับไฟฟ้าแบบคู่ ขนาด 16A 250V มีกราวด์ PANASONIC DUB199HT9
	ตำแหน่งติดตั้ง Access point		สวิตช์ควบคุมเครื่องปรับอากาศ
			แผงควบคุมไฟฟ้า
			เต้ารับไฟฟ้าแบบเดี่ยวขนาด 16 A 250 V มีกราวด์ , เต้ารับ CAT6 และหน้ากาก 3 ช่อง
			ไฟฉุกเฉินยี่ห้อซันนี่ ขนาด 2x9 วัตต์ SUNNY รุ่น CU209CD4
			ป้ายไฟทางออก (รูปคนวิ่ง) สีแดง SUNNY รุ่น SNSL-10LED/DC)-SD003



****หมายเหตุ****
 -ผู้รับจ้างจะต้องทำแบบ SHOP DRAWING /แบบร่างการเดินสายไฟ/แนว การตีบไฟ ส่งให้ผู้ควบคุมงานของผู้ว่าจ้างอนุมัติก่อนการดำเนินการทำงาน
 -ผู้รับจ้างต้องนำเสนอ ประเภทยี่ห้อไฟ/กำลังวัตต์ และโทนแสงให้กับผู้ควบคุมงานอนุมัติก่อนดำเนินการทำงาน



พัดลมระบายอากาศ 8 นิ้ว ชนิดฝังฝ้า พร้อมหน้ากากและต่อท่อ

หมายเหตุ : ระยะและขนาดที่แสดงในแบบไม่สามารถวัดได้จริง ควรทำการวัดหน้างานจริงก่อนทำการติดตั้ง

PROJECT :



โครงการออกแบบก่อสร้างปรับปรุงห้องเรียน 2501 และ 2506 บางกะปิ
 สถาบันเทคโนโลยีพระจอมเกล้าเจ้าคุณทหารลาดกระบัง
 มหาวิทยาลัยธรรมศาสตร์

SITE LOCATION :

เลขที่ 131 หมู่ 5 ถนนติวานนท์
 ส่วนอุตสาหกรรมบางกะปิ ตำบลบางกะปิเมืองปทุมธานี จังหวัดปทุมธานี 1200

OWNER :

สถาบันเทคโนโลยีพระจอมเกล้าเจ้าคุณทหารลาดกระบัง
 มหาวิทยาลัยธรรมศาสตร์

DESIGN BY.



บริษัท ช่วยคิด ตรีเชษฐ์ จำกัด
 4/52 หมู่ที่ 7 ถนนแจ้งวัฒนะ แขวงสามยุค เขตหนองจอก กรุงเทพมหานคร

ARCHITECT

ธีรวัฒน์ เสถียรศิริวัฒน์
 ก-สถ.15512

INTERIOR ARCHITECTURE

ศิริพรรณ ศรีสุข
 ก-สน.1535

ELECTRIC ENGINEER

เกียงไกร สารสมิธร
 สทท.3792

STRUCTURE ENGINEER

พัลลภ รุ่งเรือง
 สย.3070

วสันต์ ศรีสุวรรณ
 ทย.46471

DRAWING TITLE :

แปลนตำแหน่งเต้ารับไฟฟ้า

DATE :

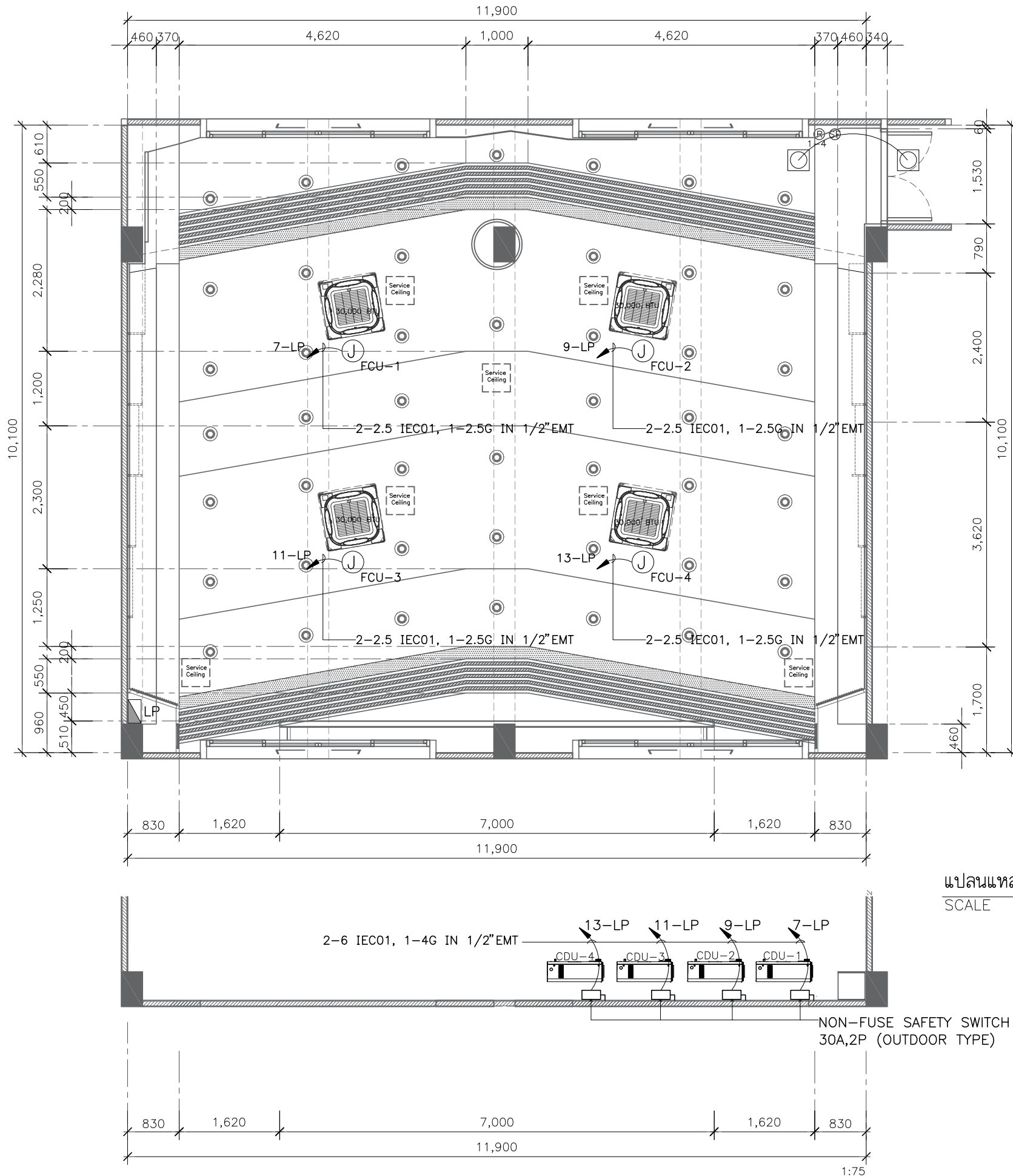
5 สิงหาคม 2567

PAPER SIZE :

A3

DRAWING NO :

EE2-02



แปลนแหล่งจ่ายไฟเครื่องปรับอากาศ

SCALE 1:75

PROJECT :



โครงการออกแบบก่อสร้างปรับปรุง
ห้องเรียน 2501 และ 2506 บางกะปิ
สถาบันเทคโนโลยีนานาชาติสิรินธร
มหาวิทยาลัยอรรถพรศาสตร์

SITE LOCATION :

เลขที่ 131 หมู่ 5 ถนนติวานนท์
สวนอุตสาหกรรมบางกะปิ ตำบลบางกะปิ
อำเภอเมืองปทุมธานี จังหวัดปทุมธานี 1200

OWNER :

สถาบันเทคโนโลยีนานาชาติสิรินธร
มหาวิทยาลัยอรรถพรศาสตร์

DESIGN BY.



บริษัท ช่วยคิด ครีเอชั่น จำกัด
4/52 หมู่ที่ 7 ถนนสิงหนธร
แขวงลำผักชี เขตหนองจอก กรุงเทพมหานคร

ARCHITECT

ธีรวัฒน์ เกลียรศิริวัฒน์
ภ-ลค.15512

INTERIOR ARCHITECTURE

ศิริพรจณ ศรีสกุล
ภ-ลค.1535

ELECTRIC ENGINEER

เกรียงไกร ลารลัมศรี
ลพท.3792

STRUCTURE ENGINEER

พัลลภ รุ่งเรือง
ลย.3070
วัฒน์ ศรีสุวรรณ
ภย.46471

DRAWING TITLE :

แปลนแหล่งจ่ายไฟ
เครื่องปรับอากาศ

DATE :

5 สิงหาคม 2567

PAPER SIZE :

A3

DRAWING NO. :

EE2-03

PROJECT :



โครงการออกแบบก่อสร้างปรับปรุง
ห้องเรียน 2501 และ 2506 บางกะปิ
สถาบันเทคโนโลยีพระจอมเกล้ารัตน
มหาวิทยาลัยพระจอมเกล้าศรีนคริน

SITE LOCATION :

เลขที่ 131 หมู่ 5 ถนนติวานนท์
แขวงอุตสาหกรรมบางกะปิ ตำบลบางกะปิ
อำเภอเมืองปทุมธานี จังหวัดปทุมธานี 1200

OWNER :

สถาบันเทคโนโลยีพระจอมเกล้ารัตน
มหาวิทยาลัยพระจอมเกล้าศรีนคริน

DESIGN BY.



บริษัท ชัยวัฒน์ ตรีเอช จำกัด
4/52 หมู่ที่ 7 ถนนติวานนท์
แขวงลำพืดกษี เขตหนองจอก กรุงเทพมหานคร

ARCHITECT

ธีรวัฒน์ เลิศยศิริวัฒน์
ภ-ฉ.15512

INTERIOR ARCHITECTURE

ศิริพรจณ ศรีสกุล
ภ-ฉ.น.1535

ELECTRIC ENGINEER

เกรียงไกร ฉารลัมมิตร
ฉ.พ.ก.3792

STRUCTURE ENGINEER

พัลลภ รุ่งเรือง
ฉ.ย.3070
วัฒน์ ศรีสกุลวรรณ
ภ.ย.46471

DRAWING TITLE :

TYPICAL DETAILED

DATE :

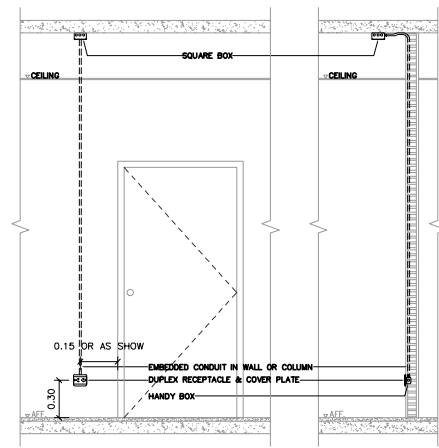
5 สิงหาคม 2567

PAPER SIZE :

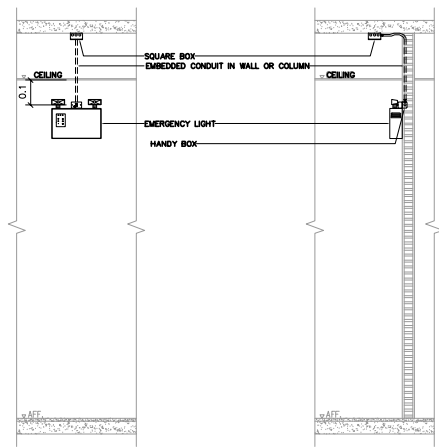
A3

DRAWING NO. :

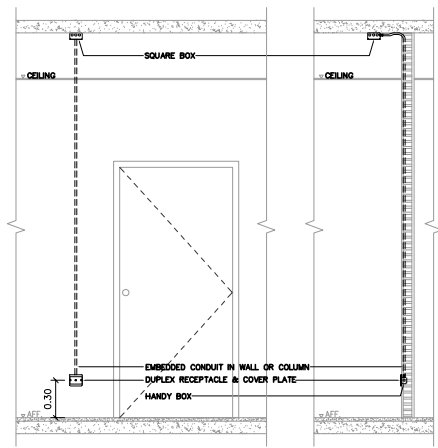
EE3-01



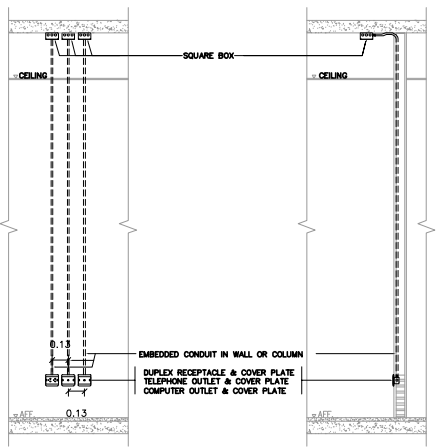
FRONT VIEW SIDE VIEW
DETAIL INSTALLATION FOR DUPLEX RECEPTACLE (GENERAL)



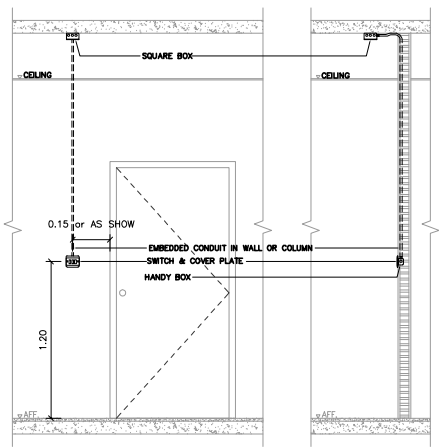
FRONT VIEW SIDE VIEW
DETAIL INSTALLATION FOR EMERGENCY LIGHT



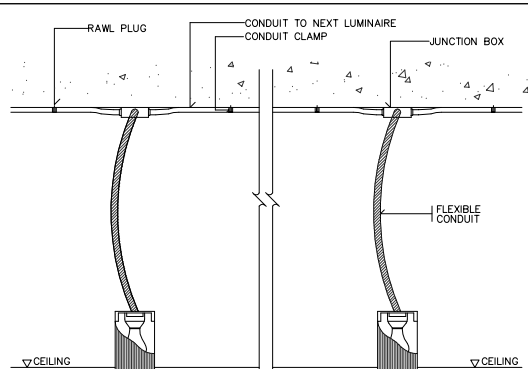
FRONT VIEW SIDE VIEW
DETAIL INSTALLATION FOR COMPUTER OUTLET



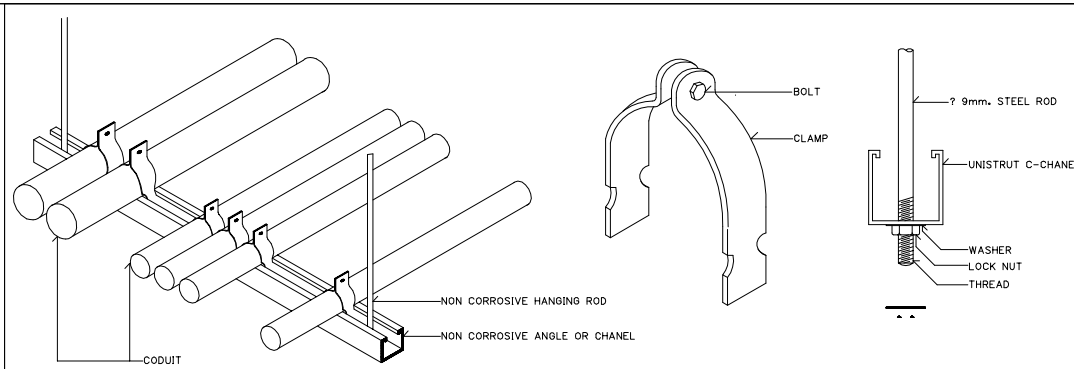
FRONT VIEW SIDE VIEW
DETAIL INSTALLATION FOR DUPLEX RECEPTACLE
TELEPHONE & COMPUTER OUTLET



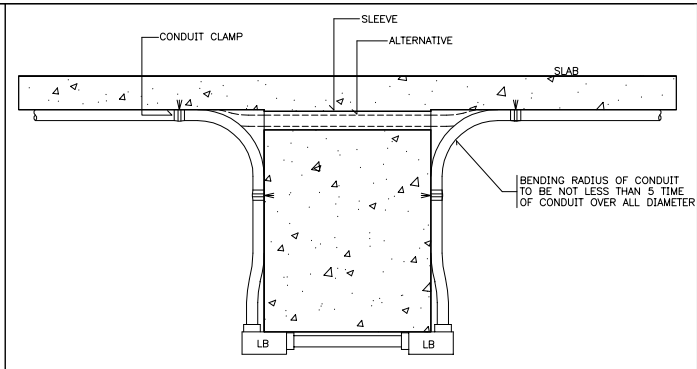
FRONT VIEW SIDE VIEW
DETAIL INSTALLATION FOR SWITCH



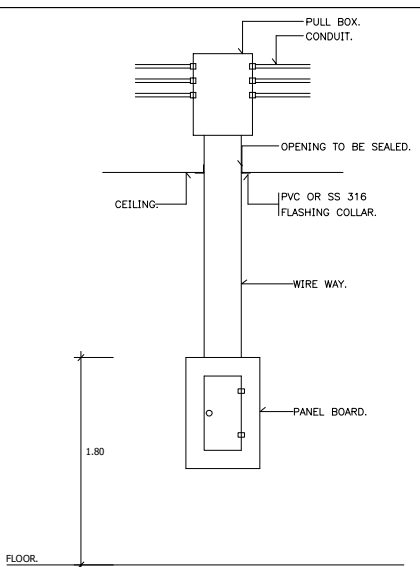
RECESSED DOWNLIGHT LUMINAIRE INSTALLATION DETAIL



MULTIPLES CONDUIT SUPPORT



TYPICAL CONDUIT RUN OVER SIDE OF BEAM



DETAIL FOR CONDUIT, BOX, WIREWAY AND
PANEL BOARD INSTALLATION

หมายเหตุ

- ตำแหน่งอุปกรณ์สามารถปรับย้ายแก้ไขตำแหน่งได้
ตามความเหมาะสมกับการใช้งาน

แบบระบบวิศวกรรมปรับอากาศและระบบปรับอากาศ

ห้อง2506

LIST OF DRAWING

DRAWING NO.	DESCRIPTION
ME - 01	DRAWING LIST ,SYMBOLS และตาราง อุปกรณ์ ระบบวิศวกรรมปรับอากาศและระบายอากาศ
ME - 02	แปลนระบบปรับอากาศ ห้อง 2506 (1)
ME - 03	แปลนระบบปรับอากาศ ห้อง 2506 (2)
ME - 04	DETAIL 1

AIR CONDITIONING UNITS SCHEDULE.

UNIT No.	LOCATION	EV TYPE	Q'ty	FAN DATA								REMARK
				MATCHING CAPACITY (BTU/hr)	SUPPLY AIR (CFM)	REFRIGERANT PIPE		DRAIN PIPE SIZE Ø INCH	POWER CONSUMTION			
						LIQUID Ø INCH	SUCTION Ø INCH		APPROX (kW.)	V/Ø/Hz	EXTERNAL ST.PR. IN.WG.	
FCU-1	ห้อง 2506	CS	1	30,000	1000	3/8"	5/8"	3/4"	2.8	220/1/50	0	
FCU-2	ห้อง 2506	CS	1	30,000	1000	3/8"	5/8"	3/4"	2.8	220/1/50	0	
FCU-3	ห้อง 2506	CS	1	30,000	1000	3/8"	5/8"	3/4"	2.8	220/1/50	0	
FCU-4	ห้อง 2506	CS	1	30,000	1000	3/8"	5/8"	3/4"	2.8	220/1/50	0	

NOTE.

- AIR ENTERING COOLING COIL 80.0/67.0°F
AIR ON CONDENSER 95°FDB
SATURATED SUCTION TEMP 40-45°F.
- TYPE OF FAN COIL UNIT
C = CEILING SUSPEND TYPE
FM = FLOOR MOUNTED W/SUPPLY AIR PLENUM
CS = CEILING CASSETTE TYPE
WM = WALL MOUNTED
CC = CONCEALED WITH SUPPLY AIR DUCT AND RETURN AIR CHAMBER W/GRILL RETURN AIR FILTER COMPLETE FROM FACORY

PROJECT :



โครงการออกแบบก่อสร้างปรับปรุง
ห้องเรียน2501และ2506บางกะดี
สถาบันเทคโนโลยีนานาชาติสิรินธร
มหาวิทยาลัยอรรถพรศาสตร์

SITE LOCATION :

เลขที่ 131 หมู่ 5 ถนนติวานนท์
ฉนวนอุตสาหกรรมบางกะดี ตำบลบางกะดี
อำเภอเมืองปทุมธานี จังหวัดปทุมธานี 1200

OWNER :

สถาบันเทคโนโลยีนานาชาติสิรินธร
มหาวิทยาลัยอรรถพรศาสตร์

DESIGN BY.



บริษัท ช่วยคิด ครีเอชั่น จำกัด
4/52 หมู่ที่ 7 ถนนลี้ยมประชา
แขวงลำผักชี เขตหนองจอก กรุงเทพมหานคร

ARCHITECT

ธีรวัฒน์ เลิศยสิริวัฒน์
ภ-ลค.15512

INTERIOR ARCHITECTURE

ศิริพรรณ ศรีสุข
ภ-ลน.1535

ELECTRIC ENGINEER

เกรียงไกร ลารลัมศรี
ลพท.3792

STRUCTURE ENGINEER

พัลลภ รุ่งเรือง
ลย.3070

วสันต์ ศรีสุวรรณ
ภย.46471

DRAWING TITLE :

DRAWING LIST ,SYMBOLS
และตาราง อุปกรณ์
ระบบวิศวกรรมปรับอากาศ
และระบายอากาศ

DATE :

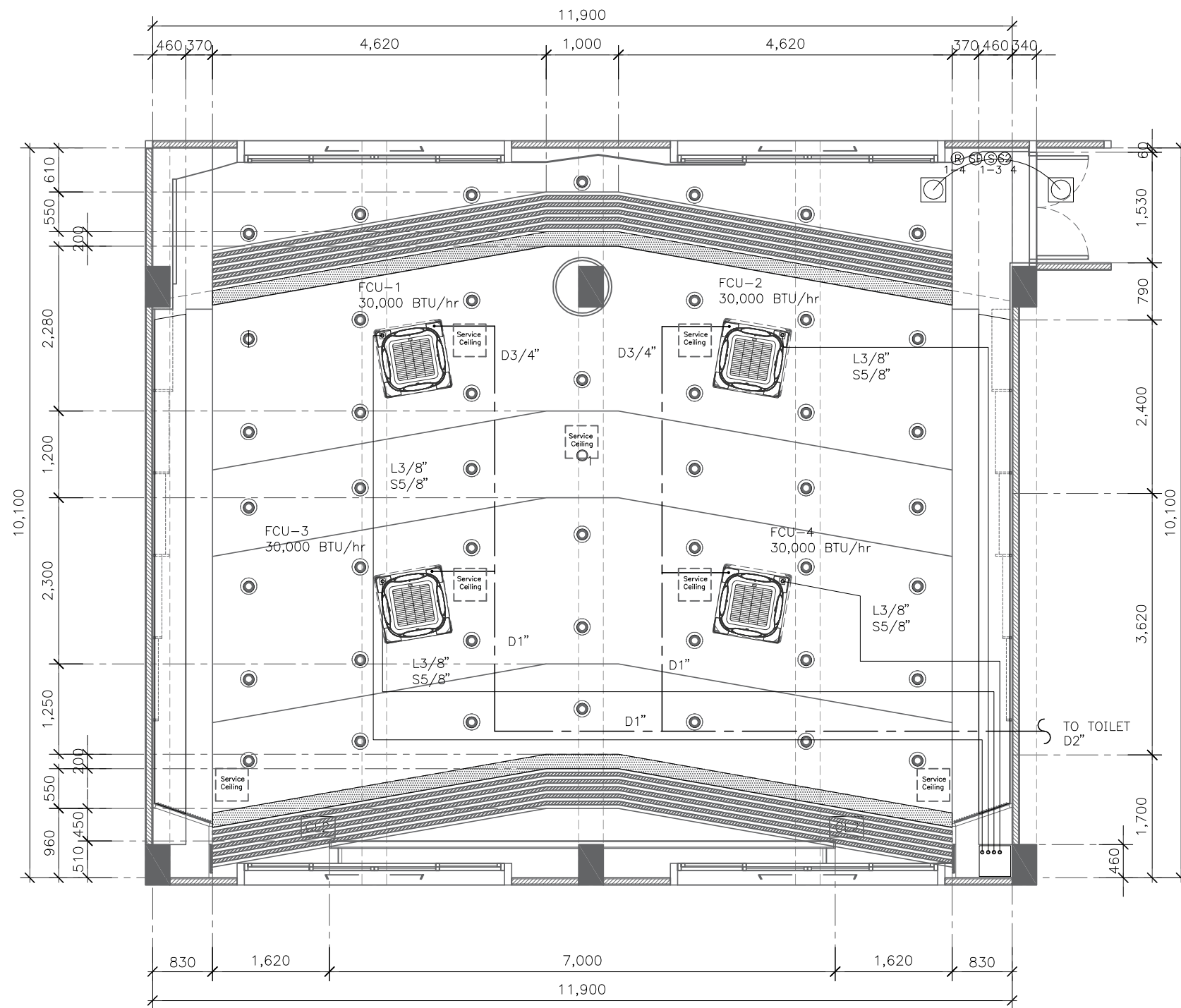
5 สิงหาคม 2567

PAPER SIZE :

A3

DRAWING NO. :

ME-01



แปลนระบบปรับอากาศห้อง 2506
SCALE 1:75

PROJECT :



โครงการออกแบบก่อสร้างปรับปรุง
ห้องเรียน 2501 และ 2506 บางกะปิ
สถาบันเทคโนโลยีนานาชาติสิงคโปร์
มหาวิทยาลัยอัสสัมชัญ

SITE LOCATION :

เลขที่ 131 หมู่ 5 ถนนติวานนท์
แขวงอุตสาหกรรมบางกะปิ ตำบลบางกะปิ
อำเภอเมืองปทุมธานี จังหวัดปทุมธานี 1200

OWNER :

สถาบันเทคโนโลยีนานาชาติสิงคโปร์
มหาวิทยาลัยอัสสัมชัญ

DESIGN BY.



บริษัท ช่วยคิด ครีเอชั่น จำกัด
4/52 หมู่ที่ 7 ถนนลี้ยมพระชา
แขวงลำผักชี เขตหนองจอก กรุงเทพมหานคร

ARCHITECT

ธีรวัฒน์ เลิศยศิริวัฒน์
ภ-ลค.15512

INTERIOR ARCHITECTURE

ศิริพรรณ ศรีสุข
ภ-ลน.1535

ELECTRIC ENGINEER

เกรียงไกร ฉารลัมมิตร
ฉทก.3792

STRUCTURE ENGINEER

พัลลภ รุ่งเรือง
ฉย.3070
วัฒน์ ศรีสุวรรณ
ภย.46471

DRAWING TITLE :

แปลนระบบปรับอากาศ
ห้อง 2506 (1)

DATE :

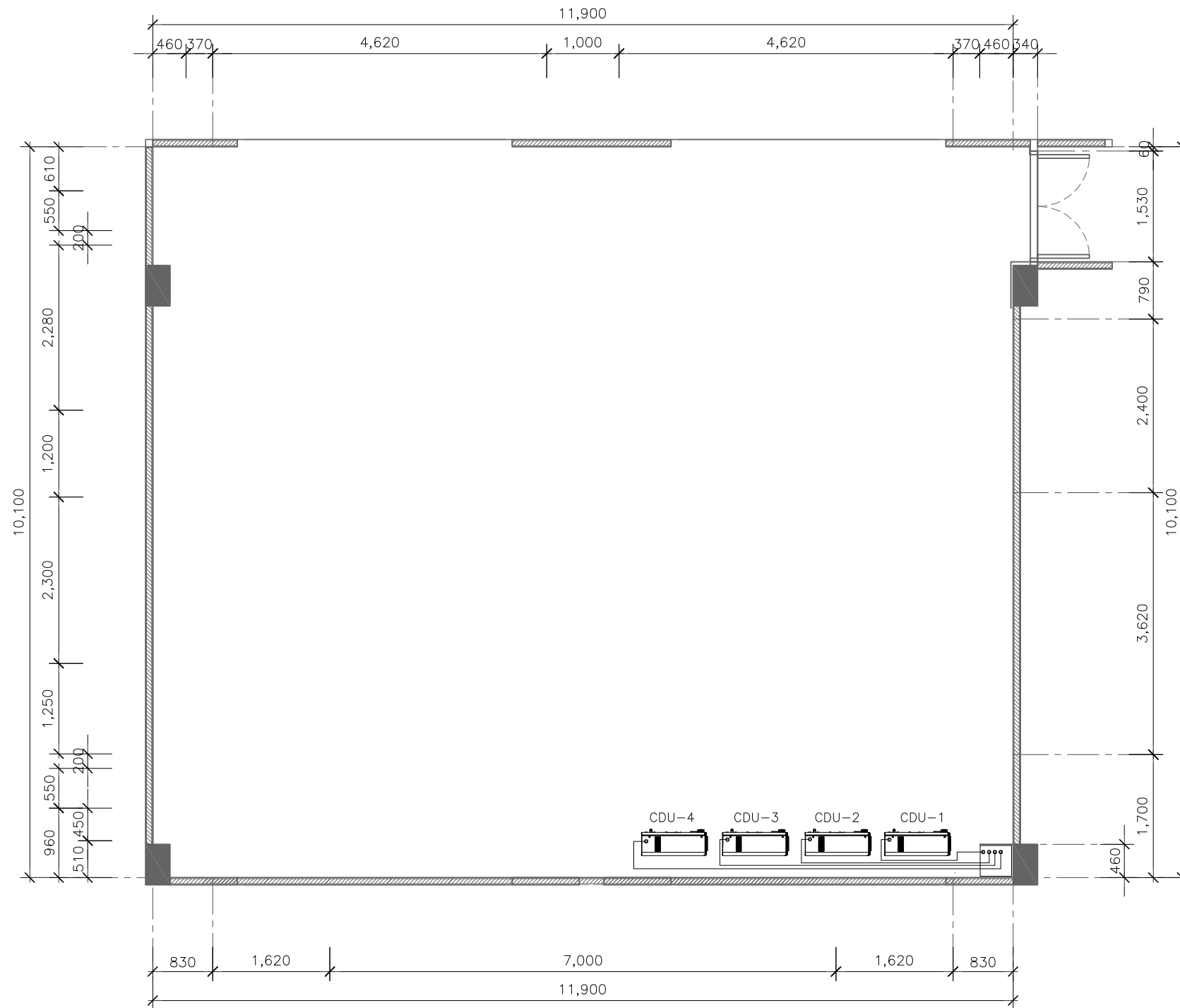
5 สิงหาคม 2567

PAPER SIZE :

A3

DRAWING NO. :

ME-02



แปลนระบบปรับอากาศ
SCALE 1:75

PROJECT :



โครงการออกแบบก่อสร้างปรับปรุง
ห้องเรียน 2501 และ 2506 บางกะปิ
สถาบันเทคโนโลยีนานาชาติสิงคโปร์
มหาวิทยาลัยออร์จันคาเลดอร์

SITE LOCATION :

เลขที่ 131 หมู่ 5 ถนนติวานนท์
แขวงอุตสาหกรรมบางกะปิ ตำบลบางกะปิ
อำเภอเมืองปทุมธานี จังหวัดปทุมธานี 1200

OWNER :

สถาบันเทคโนโลยีนานาชาติสิงคโปร์
มหาวิทยาลัยออร์จันคาเลดอร์

DESIGN BY.



บริษัท ช่วยคิด ครีเอชั่น จำกัด
4/52 หมู่ที่ 7 ถนนลี้ยมประชา
แขวงลำผักชี เขตหนองจอก กรุงเทพมหานคร

ARCHITECT

ธีรวัฒน์ เล็กยลศิริวัฒน์
ภ-ลค.15512

INTERIOR ARCHITECTURE

ศิริพรจณ ศรีสุธ
ภ-ลน.1535

ELECTRIC ENGINEER

เกรียงไกร ลารลัมคกร
ลพท.3792

STRUCTURE ENGINEER

พัลลภ รุ่งเรือง
ลย.3070

वलันต์ ศรีสสุวรรณ
ภย.46471

DRAWING TITLE :

แปลนระบบปรับอากาศ
ห้อง 2506 (2)

DATE :

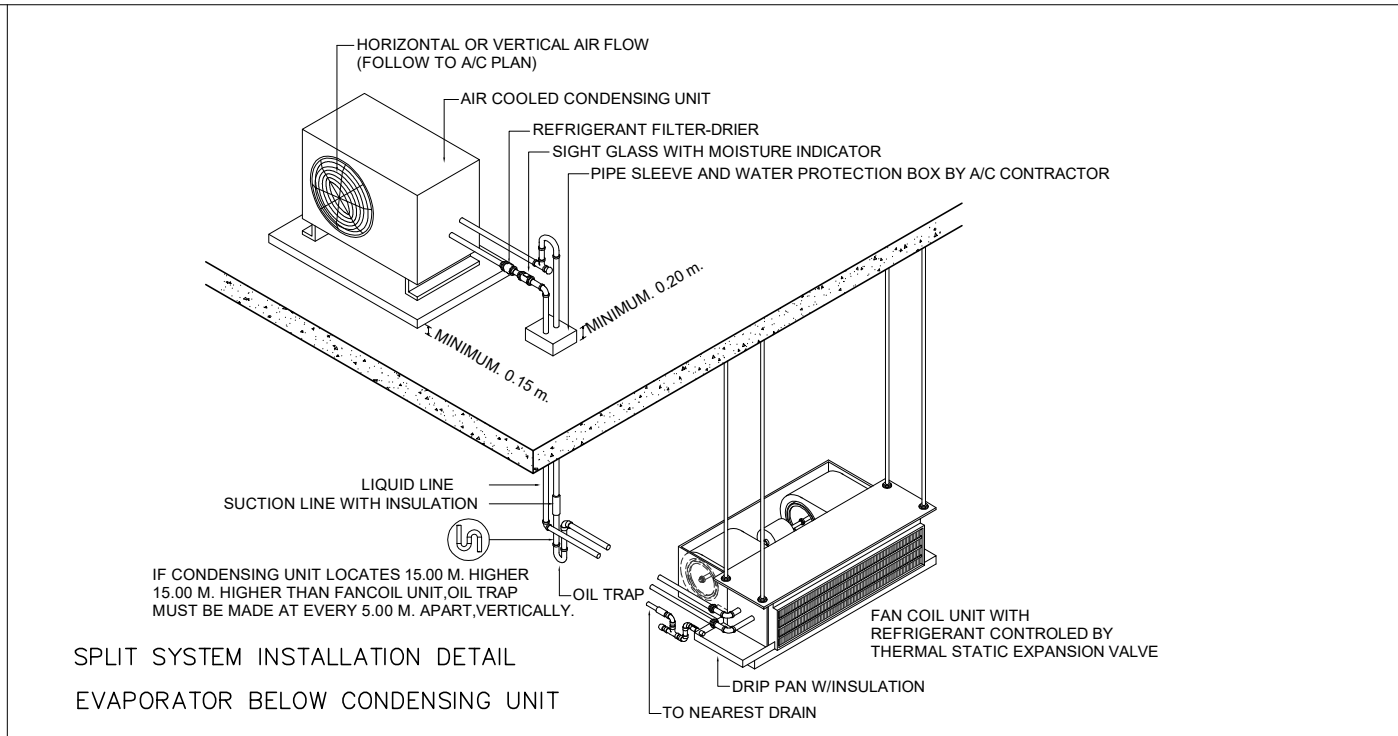
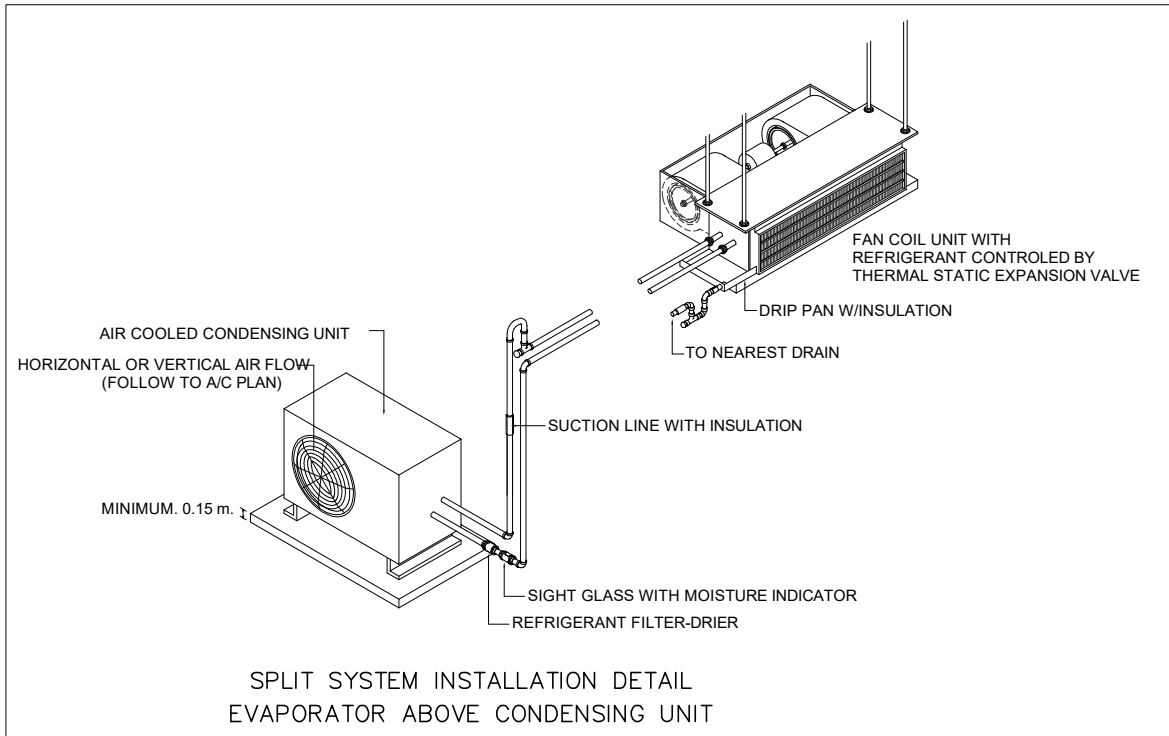
5 สิงหาคม 2567

PAPER SIZE :

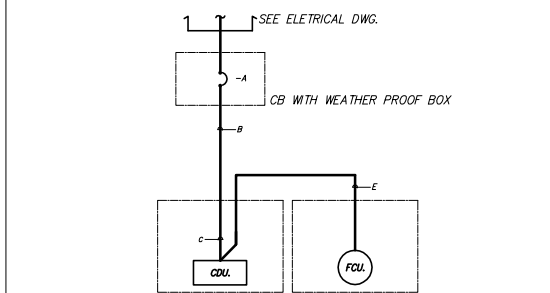
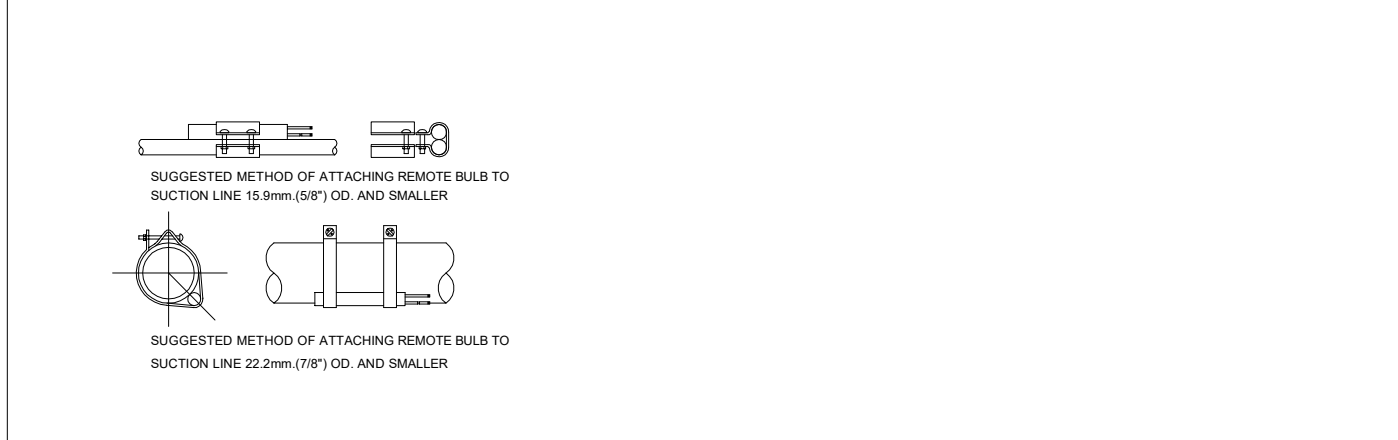
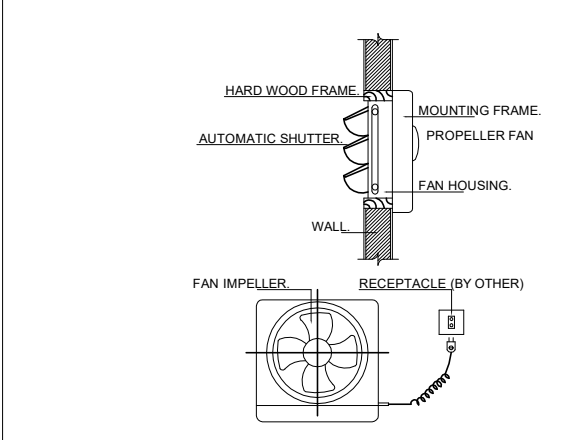
A3

DRAWING NO. :

ME-03



- GENERAL NOTES ;**
- WHERE DUCTS ARE INSTALLED ABOVE CEILING, ACCESS PANELS SHALL BE PROVIDED IN CEILING FOR DUCT ACCESS DOORS, DAMPERS ETC.
 - TURNING VANES SHALL BE INSTALLED IN ALL SQUARE ELBOWS.
 - UNLESS OTHERWISE SPECIFIED, ROOM THERMOSTAT SHALL BE INSTALLED 1.5M ABOVE FLOOR.
 - WHEN A SUPPLY AIR REGISTER OR GRILLE OR DIFFUSER IS LOCATED AT THE END OF THE DUCT, THE DUCT SHALL BE EXTENDED 150mm TO 300mm BEYOND THE OPENING OF THE REGISTER OR GRILLE OR DIFFUSER.
 - SPONGE-RUBBER GASKETS SHALL BE PROVIDED BETWEEN DEFUSERS OR REGISTERS AND WALL OR CEILING, AND WALL REGISTERS SHALL BE INSTALLED AT LEAST 150mm BELOW THE CEILING.
 - OTHER DUCT WORK DETAILS NOT SHOWN SHALL CONFORM TO LOW VELOCITY DUCT CONSTRUCTION STANDARDS BY SMACNA, INDUSTRIAL VENTILATION BY ACGIH, ASHRAE HANDBOOKS, AND NFPA 90A OR 90B.



SPLIT TYPE A/C UNIT

MBH.	A	B	C	E
0-13	2P, 20A	2-4/2.5 G. IN Ø1/2"	2-4/2.5 G.	2-2.5/1.5 G. IN Ø1/2" IMC.
13.1-19	2P, 20A	2-4/2.5 G. IN Ø3/4"	2-4/2.5 G.	2-2.5/1.5 G. IN Ø1/2" IMC.
19.1-34	2P, 30A	2-6/6 G. IN Ø3/4"	2-6/6 G.	2-2.5/1.5 G. IN Ø1/2" IMC.

PROJECT :



โครงการออกแบบก่อสร้างปรับปรุง
ห้องเรียน 2501 และ 2506 บางกะปิ
สถาบันเทคโนโลยีนานาชาติสิรินธร
มหาวิทยาลัยออร์มคาลด์อร์

SITE LOCATION :

เลขที่ 131 หมู่ 5 ถนนติวานนท์
แขวงอุตสาหกรรมบางกะปิ ตำบลบางกะปิ
อำเภอเมืองปทุมธานี จังหวัดปทุมธานี 1200

OWNER :

สถาบันเทคโนโลยีนานาชาติสิรินธร
มหาวิทยาลัยออร์มคาลด์อร์

DESIGN BY.



บริษัท ช่วยคิด ครีเอชั่น จำกัด
4/52 หมู่ที่ 7 ถนนลี้ขมประชา
แขวงลำผักชี เขตหนองจอก กรุงเทพมหานคร

ARCHITECT

ธีรวัฒน์ เลิศยลศิริวัฒน์
ภ-ฉ.15512

INTERIOR ARCHITECTURE

ศิริพรชน ศรัลัฐ
ภ-ฉ.น.1535

ELECTRIC ENGINEER

เกรียงไกร ฉางลัมศรี
ฉ.พ.ก.3792

STRUCTURE ENGINEER

พัลลภ รุ่งเรือง
ฉ.ย.3070
วัฒน์ ศรัลัฐ
ภ.ย.46471

DRAWING TITLE :

DETAIL 1

DATE :

5 สิงหาคม 2567

PAPER SIZE :

A3

DRAWING NO. :

ME-04

แบบระบบภาพและเสียง

ห้อง2501

LIST OF DRAWING

DRAWING NO.	DESCRIPTION
AV0-01	DRAWING LIST ,SYMBOLS และตาราง อุปกรณ์ ระบบภาพและเสียง
AV1-01	แบบ AV SYSTEM (1)
AV1-02	แบบ AV SYSTEM (2)
AV1-03	แบบ AV SYSTEM (3)
AV1-04	แบบ AV SYSTEM (4)

PROJECT :



โครงการออกแบบก่อสร้างปรับปรุง
ห้องเรียน2501และ2506บางกะดี
สถาบันเทคโนโลยีนานาชาติสิรินธร
มหาวิทยาลัยอรรถพรศาสตร์

SITE LOCATION :

เลขที่ 131 หมู่ 5 ถนนติวานนท์
แขวงอุตสาหกรรมบางกะดี ตำบลบางกะดี
อำเภอเมืองปทุมธานี จังหวัดปทุมธานี 1200

OWNER :

สถาบันเทคโนโลยีนานาชาติสิรินธร
มหาวิทยาลัยอรรถพรศาสตร์

DESIGN BY.



บริษัท ช่วยคิด ครีเอชั่น จำกัด
4/52 หมู่ที่ 7 ถนนลี้ยมพระชา
แขวงลำผักชี เขตหนองจอก กรุงเทพมหานคร

ARCHITECT

ธีรวัฒน์ เลิศยสิริวัฒน์
ภ-ลค.15512

INTERIOR ARCHITECTURE

ศิริพรจณ ศรีสุธ
ภ-ลน.1535

ELECTRIC ENGINEER

เกศียงไกร ฉารลัมศรี
ลพท.3792

STRUCTURE ENGINEER

พัลลภ รุ่งเรือง
ลย.3070

วัฒน์ ศรีสสุวรรณ
ภย.46471

DRAWING TITLE :

DRAWING LIST ,SYMBOLS
และตาราง อุปกรณ์ ระบบ
ภาพและเสียง

DATE :

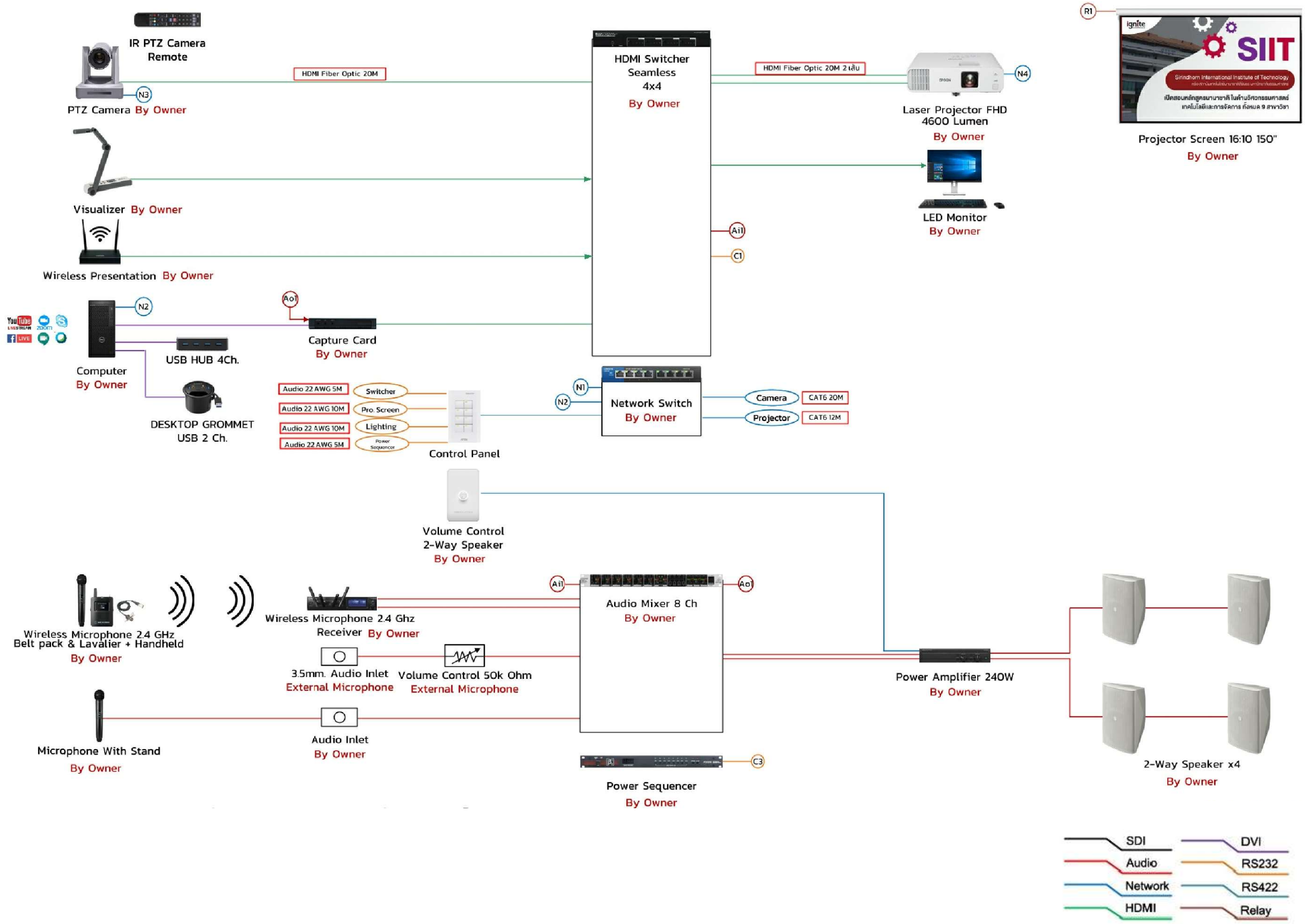
5 สิงหาคม 2567


PAPER SIZE :

A3

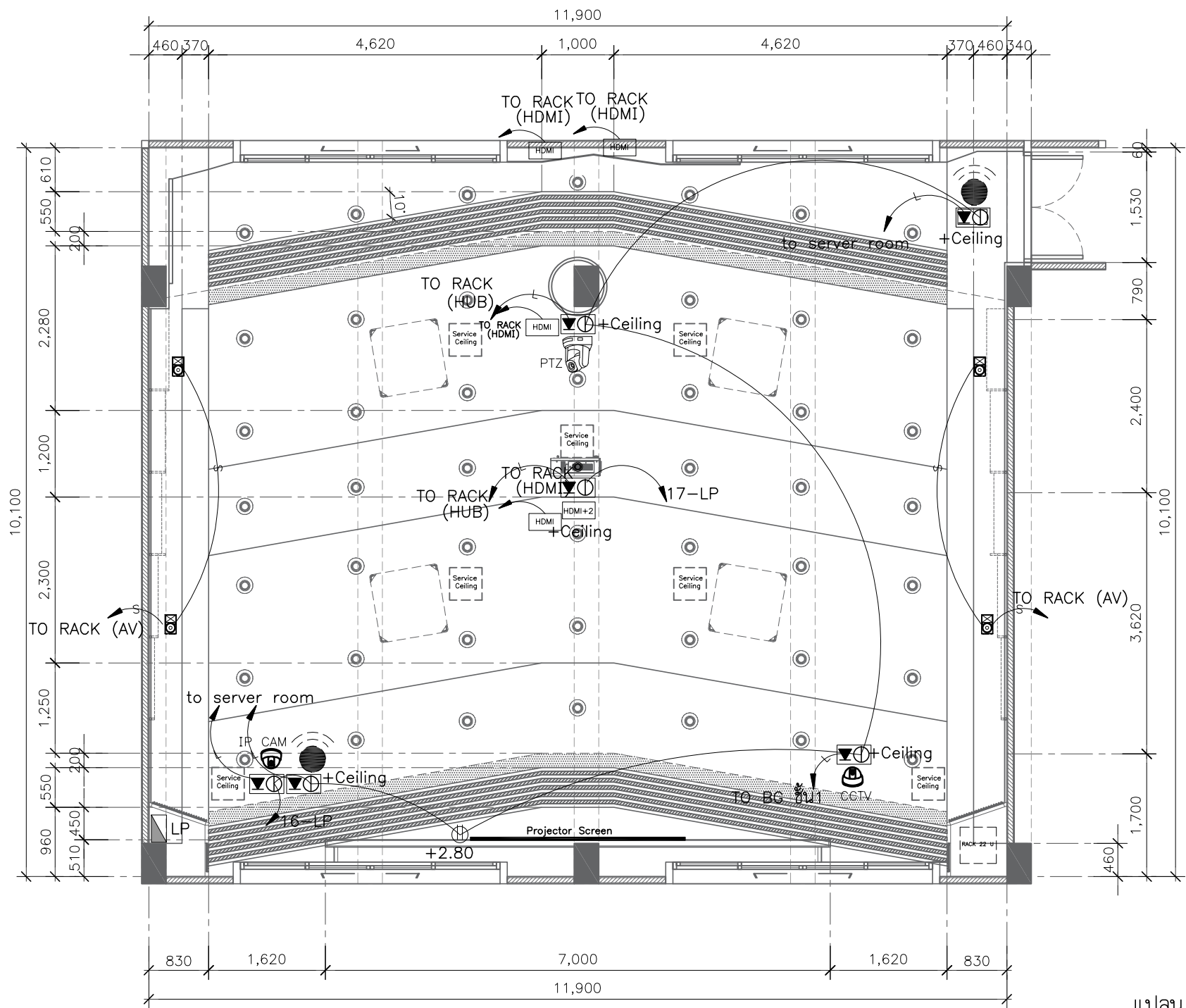
DRAWING NO. :

AV0-01



PROJECT :
 <p>โครงการออกแบบก่อสร้างปรับปรุงห้องเรียน2501และ2506บางกะดี สถาบันเทคโนโลยีนานาชาติสิรินธร มหาวิทยาลัยออร์ธอโมเดิร์น</p>
SITE LOCATION :
เลขที่ 131 หมู่ 5 ถนนติวานนท์ ลานอุตสาหกรรมบางกะดี ตำบลบางกะดี อำเภอเมืองปทุมธานี จังหวัดปทุมธานี 1200
OWNER :
สถาบันเทคโนโลยีนานาชาติสิรินธร มหาวิทยาลัยออร์ธอโมเดิร์น
DESIGN BY.
 <p>บริษัท ช่วยคิด ครีเอชั่น จำกัด 4/52 หมู่ที่ 7 ถนนสิงหนธร แขวงลำผักชี เขตหนองจอก กรุงเทพมหานคร</p>
ARCHITECT
ธีรวัฒน์ เลิศยศิริวัฒน์ ก-ลค.15512 
INTERIOR ARCHITECTURE
ศิริพรชน ศรีสุข ก-ลค.1535 
ELECTRIC ENGINEER
เกรียงไกร ลารลัมคร ลพท.3792 
STRUCTURE ENGINEER
พัลลภ รุ่งเรือง ดย.3070  วสันต์ ศรีสุวรรณ ทย.46471 
DRAWING TITLE :
แบบ AV SYSTEM (1)
DATE :
5 สิงหาคม 2567
PAPER SIZE :
A3
DRAWING NO :
AV1-01

หมายเหตุ :ระยะและขนาดที่แสดงในแบบไม่สามารถวัดได้จริง ควรทำการวัดหน้างานจริงก่อนทำการติดตั้ง



แปลน NETWORK AND AV SYSTEM

SCALE 1:75

รายการ		รายการ		รายการ	
Symbol	รายละเอียด	Symbol	รายละเอียด	Symbol	รายละเอียด
	ตำแหน่งติดตั้ง Access point (BY OWNER)		ตู้แร็คสำหรับใส่อุปกรณ์ ขนาด 22 ยูนิต		
	กล้องวงจรปิดแบบ IP CAM / CCTV (BY OWNER)		ตำแหน่งติดตั้ง Projector Screen (BY OWNER)		
	ตำแหน่งลำโพงติดตั้ง (BY OWNER)		ตำแหน่งติดตั้ง LCD TV (BY OWNER)		
	ตำแหน่งติดตั้ง Projector		กล่องลอยตัวรับไฟฟ้าคู่ และหน้าฉาก 3 ช่อง (ติดตั้งที่ฝ้า)		
	ตำแหน่งติดตั้งกล้อง PTZ		เต้ารับไฟฟ้าแบบเดี่ยวขนาด 16 A 250 V มีกราวด์ , เต้ารับ CAT6 และหน้าฉาก 3 ช่อง		

หมายเหตุ : ระยะและขนาดที่แสดงในแบบไม่สามารถวัดได้จริง ควรทำการวัดหน้างานจริงก่อนทำการติดตั้ง

PROJECT :



โครงการออกแบบก่อสร้างปรับปรุงห้องเรียน 2501 และ 2506 บางกะปิ
สถาบันเทคโนโลยีนานาชาติสิรินธร มหาวิทยาลัยธรรมศาสตร์

SITE LOCATION :

เลขที่ 131 หมู่ 5 ถนนติวานนท์
สวนอุตสาหกรรมบางกะปิ ตำบลบางกะปิเมืองปทุมธานี จังหวัดปทุมธานี 1200

OWNER :

สถาบันเทคโนโลยีนานาชาติสิรินธร มหาวิทยาลัยธรรมศาสตร์

DESIGN BY.



บริษัท ช่วยคิด ครีเอชั่น จำกัด
4/52 หมู่ที่ 7 ถนนแจ้งวัฒนะ
แขวงหลักสี่ เขตหนองจอก กรุงเทพมหานคร

ARCHITECT

ธีรวัฒน์ เติญศรีวิวัฒน์
ภ-สถ.15512

INTERIOR ARCHITECTURE

ศิริพรรณ ศรีสุข
ภ-สน.1535

ELECTRIC ENGINEER

เกียงไกร สารสมัคร
สพท.3792

STRUCTURE ENGINEER

พัลลภ รุ่งเรือง
สย.3070
วสันต์ ศิริสุวรรณ
ภย.46471

DRAWING TITLE :

แบบ AV SYSTEM (2)

DATE :

5 สิงหาคม 2567

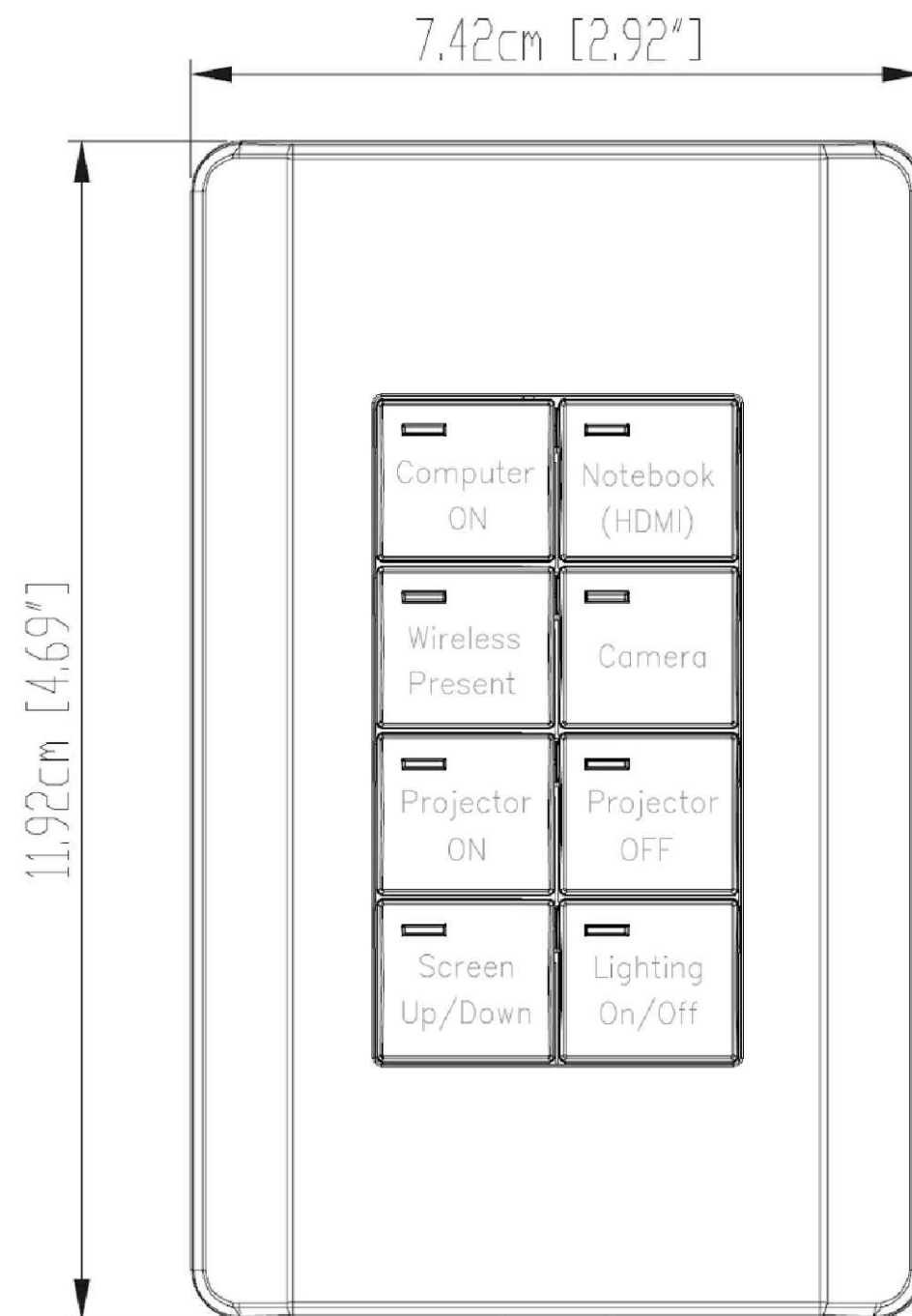
PAPER SIZE :

A3

DRAWING NO :

AV1-02

รูปแบบของแผงควบคุมแบบปุ่มกด 2501,2506



PROJECT :	
 <p>โครงการออกแบบก่อสร้างปรับปรุง ห้องเรียน2501และ2506บางกะดี สถาบันเทคโนโลยีนานาชาติสิงคโปร์ มหาวิทยาลัยออร์ธอมนาคินทร์</p>	
SITE LOCATION :	
เลขที่ 131 หมู่ 5 ถนนติวานนท์ สวนอุตสาหกรรมบางกะดี ตำบลบางกะดี อำเภอเมืองปทุมธานี จังหวัดปทุมธานี 1200	
OWNER :	
สถาบันเทคโนโลยีนานาชาติสิงคโปร์ มหาวิทยาลัยออร์ธอมนาคินทร์	
DESIGN BY.	
 <p>บริษัท ช่วยคิด ครีเอชั่น จำกัด 4/52 หมู่ที่ 7 ถนนลี้ยมประชา แขวงลำผักชี เขตหนองจอก กรุงเทพมหานคร</p>	
ARCHITECT	
ธีรวัฒน์ เลิศยศิริวัฒน์ ภ-ลค.15512 	
INTERIOR ARCHITECTURE	
ศิริพรจณ ศรีสุธ ภ-ลน.1535 	
ELECTRIC ENGINEER	
เกรียงไกร ฉารลัมศิริ ลพท.3792 	
STRUCTURE ENGINEER	
พัลลภ รุ่งเรือง ลย.3070 	
वलันต์ ศรีสุวรรณ ภย.46471 	
DRAWING TITLE :	
แบบ AV SYSTEM (3)	
DATE :	
5 สิงหาคม 2567	
PAPER SIZE :	
A3	
DRAWING NO :	
AV1-03	

หมายเหตุ :ระยะและขนาดที่แสดงในแบบไม่สามารถวัดได้จริง ควรทำการวัดหน้างานจริงก่อนทำการติดตั้ง

Basic setting

Room size

Width: 11.900 m

Height: 4.000 m

Depth: 10.100 m

Position: Ceiling

Floor to foot of projector: 2.574 m

Finger Touch: OFF

Units: Meter

Screen Size

Aspect ratio: 16:9

Diagonal: 150.00 inch

31 310

Screen position

From floor to bottom of screen: 0.767 m

Offset: 0.000 m

Throw distance

From screen to lens: 4.368 m

0.880 7.038 14.578

Advanced setting

Projector angle: ^

Indicate the screen position: OFF

Vertical angle: OFF 0°

View

Side View

Change the projector position

Available range

Project on outside of front wall

Front View

Change the projector position

Change the screen position

Lens shift range

Lens Shift: Vertical 0%, Horizontal 0%

Top View

Change the projector position

Available range

Project on outside of front wall

3D View

Change the projector position

PROJECT :



โครงการออกแบบก่อสร้างปรับปรุง
ห้องเรียน 2501 และ 2506 บางกะปิ
สถาบันเทคโนโลยีนานาชาติสิรินธร
มหาวิทยาลัยออร์มคาลาดร์

SITE LOCATION :

เลขที่ 131 หมู่ 5 ถนนติวานนท์
สวนอุตสาหกรรมบางกะปิ ตำบลบางกะปิ
อำเภอเมืองปทุมธานี จังหวัดปทุมธานี 1200

OWNER :

สถาบันเทคโนโลยีนานาชาติสิรินธร
มหาวิทยาลัยออร์มคาลาดร์

DESIGN BY.



บริษัท ช่วยคิด ครีเอชั่น จำกัด
4/52 หมู่ที่ 7 ถนนสิงหนธร
แขวงลำผักชี เขตหนองจอก กรุงเทพมหานคร

ARCHITECT

ธีรวัฒน์ เลิศยสิริวัฒน์
ภ-ฉ.15512

INTERIOR ARCHITECTURE

ศิริพรจณ ศรีสุธ
ภ-ฉ.น.1535

ELECTRIC ENGINEER

เกษียร โกร ลารลัมค
ฉ.พ.ก.3792

STRUCTURE ENGINEER

พัลลภ รุ่งเรือง
ฉ.ย.3070

วสันต์ ศรีสสุวรรณ
ภ.ย.46471

DRAWING TITLE :

แบบ AV SYSTEM
(4)

DATE :

5 สิงหาคม 2567

PAPER SIZE :

A3

DRAWING NO :

AV1-04


หมายเหตุ : ระยะและขนาดที่แสดงในแบบไม่สามารถวัดได้จริง ควรทำการวัดหน้างานจริงก่อนทำการติดตั้ง

แบบสรุปราคากลางงานก่อสร้างอาคาร


ชื่อโครงการ	ก่อสร้างปรับปรุงห้องเรียน 2501 และ 2506 บางกะดี		
สถานที่ก่อสร้าง	สถาบันเทคโนโลยีนานาชาติสิรินธร บางกะดี มหาวิทยาลัยธรรมศาสตร์		
แบบเลขที่			
หน่วยงานเจ้าของโครงการ	สถาบันเทคโนโลยีนานาชาติสิรินธร มหาวิทยาลัยธรรมศาสตร์		
แบบ ปร.4 และ ปร.5 ที่แนบ มีจำนวน	1	ชุด	
คำนวณราคากลาง เมื่อวันที่	19 ส.ค. 2567		

หน่วย : บาท

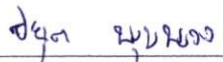
ลำดับที่	รายการ	ค่าก่อสร้าง	หมายเหตุ
	สรุป		
1	งานอาคาร	4,548,759.35	
2	งานครุภัณฑ์	671,960.00	
สรุป	รวมค่าก่อสร้างเป็นเงินทั้งโครงการ	5,220,719.35	
	ราคากลาง	5,220,719.35	
	ราคากลาง (ห้าล้านสองแสนสองหมื่นเจ็ดร้อยสิบเก้าบาทสามสิบห้าสตางค์)		

ลงชื่อ  ประธานกรรมการกำหนดราคากลาง
(นายเจษฎา แสงนาค)


วันที่ 19 ส.ค. 2567

ลงชื่อ  กรรมการกำหนดราคากลาง
(นางสาวอรรทัย โพธิ์ชู)

วันที่ 19 ส.ค. 2567

ลงชื่อ  กรรมการกำหนดราคากลาง
(นายปยุต พุ่มพวง)

วันที่ 19 ส.ค. 2567

ลงชื่อ  กรรมการและเลขานุการกำหนดราคากลาง
(นางสาวดาววิภา แก้วบังเกิด)

วันที่ 19 ส.ค. 2567


แบบสรุปค่าก่อสร้าง

กลุ่มงาน/งาน	งานอาคาร	
ชื่อโครงการ	ก่อสร้างปรับปรุงห้องเรียน 2501 และ 2506 บางกะปิ	
สถานที่ก่อสร้าง	สถาบันเทคโนโลยีนานาชาติสิรินธร บางกะปิ มหาวิทยาลัยธรรมศาสตร์	
แบบเลขที่		
หน่วยงานเจ้าของโครงการ	สถาบันเทคโนโลยีนานาชาติสิรินธร มหาวิทยาลัยธรรมศาสตร์	
แบบ ปร.4 ที่แนบ มีจำนวน	24	หน้า
คำนวณราคากลาง เมื่อวันที่	19 S.A. 2567	


หน่วย : บาท

ลำดับที่	รายการ	คำนวณต้นทุน	Factor F	ค่าก่อสร้าง	หมายเหตุ
1	ประเภทงานอาคาร	3,489,382.75	1.3036	4,548,759.35	
	เงินล่วงหน้าจ่าย	0.00 %			
	เงินประกันผลงานหัก	0.00 %			
	ดอกเบี้ยเงินกู้	7.00 %			
	ภาษีมูลค่าเพิ่ม	7.00 %			
สรุป	รวมค่าก่อสร้าง	(สี่ล้านห้าแสนสี่หมื่นแปดพันเจ็ดร้อยห้าสิบบาทสามสิบห้าสตางค์)		4,548,759.35	

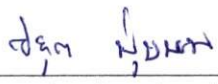
- ขนาดหรือเนื้อที่ห้อง 268 ตารางเมตร
- เฉลี่ยราคาประมาณ 16,972.98 บาท/ ตารางเมตร

ลงชื่อ  ประธานกรรมการกำหนดราคากลาง
(นายเจษฎา แสงนาค)

วันที่ 19 S.A. 2567

ลงชื่อ  กรรมการกำหนดราคากลาง
(นางสาวอรทัย โพธิ์ชู)

วันที่ 19 S.A. 2567

ลงชื่อ  กรรมการกำหนดราคากลาง
(นายปิยต พุ่มพวง)

วันที่ 19 S.A. 2567

ลงชื่อ  กรรมการและเลขานุการกำหนดราคากลาง
(นางสาวดาววิภา แก้วบังเกิด)


วันที่ 19 S.A. 2567

แบบสรุปค่าครุภัณฑ์จัดซื้อ

กลุ่มงาน/งาน	งานครุภัณฑ์
ชื่อโครงการ	ก่อสร้างปรับปรุงห้องเรียน 2501 และ 2506 บางกะดี
สถานที่ก่อสร้าง	สถาบันเทคโนโลยีนานาชาติสิรินธร บางกะดี มหาวิทยาลัยธรรมศาสตร์
แบบเลขที่	
หน่วยงานเจ้าของโครงการ	สถาบันเทคโนโลยีนานาชาติสิรินธร มหาวิทยาลัยธรรมศาสตร์
แบบ ปร.4 ที่แนบ มีจำนวน	3 หน้า
คำนวณราคากลาง เมื่อวันที่	19 S.A. 2567

หน่วย : บาท

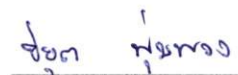
ลำดับที่	รายการ	ค่างาน	ภาษีมูลค่าเพิ่ม	ค่าก่อสร้าง	หมายเหตุ
2	งานครุภัณฑ์	628,000.00	1.07	671,960.00	
สรุป	รวมค่าก่อสร้าง (หกแสนเจ็ดหมื่นหนึ่งพันเก้าร้อยหกสิบบาทถ้วน)			671,960.00	

ลงชื่อ  ประธานกรรมการกำหนดราคากลาง
(นายเจษฎา แสงนาค)

วันที่ 19 S.A. 2567

ลงชื่อ  กรรมการกำหนดราคากลาง
(นางสาวอรทัย โพธิ์ชู)

วันที่ 19 S.A. 2567

ลงชื่อ  กรรมการกำหนดราคากลาง
(นายปยุต พุ่มพวง)

วันที่ 19 S.A. 2567

ลงชื่อ  กรรมการและเลขานุการกำหนดราคากลาง
(นางสาวดาววิภา แก้วบังเกิด)

วันที่ 19 S.A. 2567

แบบแสดงรายการ ปริมาณงาน และราคา

ชื่อโครงการ ก่อสร้างปรับปรุงห้องเรียน 2501 และ 2506 บางกะปิ

สถานที่ก่อสร้าง สถาบันเทคโนโลยีนานาชาติสิรินธร บางกะปิ มหาวิทยาลัยธรรมศาสตร์

หน่วยงานเจ้าของโครงการ สถาบันเทคโนโลยีนานาชาติสิรินธร มหาวิทยาลัยธรรมศาสตร์


คำนวณราคากลางโดย คณะกรรมการกำหนดราคากลาง

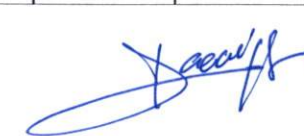
แบบเลขที่

ประมาณราคาเมื่อวันที่ 19 ส.ค. 2567

หน่วย : บาท

ลำดับ	รายการ	จำนวน (ปริมาณ)	หน่วย	ค่าวัสดุ		ค่าแรงงาน		รวมค่าวัสดุและ ค่าแรง	หมายเหตุ
				ราคาต่อหน่วย	จำนวนเงิน	ราคาต่อหน่วย	จำนวนเงิน		
1	หมวดงานรื้อถอนและกันพื้นที่								
1.1	งานรื้อถอน - พร้อมขนย้ายไปทิ้งนอกสถาบัน								
	1.1.1 ผ้าโครงคร่าว ที-บาร์ (วัสดุแผ่นพร้อมโครงคร่าว)	40.00	ตร.ม.	-	0.00	25.00	1,000.00	1,000.00	
1.2	งานรื้อถอน - รื้อกอง/พร้อมส่งคืนผู้ว่าจ้าง								
	1.2.1 ดวงโคมพร้อมสายไฟ ชุดหลอดฟลูออเรสเซนต์	6.00	ชุด	-	0.00	30.00	180.00	180.00	
	งานรื้อถอน - ติดตั้งคืนพร้อมทดสอบระบบ								
1.3	งานกันพื้นที่ โครงคร่าวไม้ปิดด้วยไม้อัดทาสีขาว	1.00	งาน	-	0.00	2,000.00	2,000.00	2,000.00	
1.4	งานติดตั้งป้ายโครงการ	1.00	งาน	500.00	500.00	50.00	50.00	550.00	
	รวมราคามหาวิทยาลัยรื้อถอนและกันพื้นที่				500.00		3,230.00	3,730.00	
2	หมวดงานสถาปัตยกรรม								
2.1	งานผนัง								
	2.1.1 PO ผนังเติมทาสีน้ำอะครีลิคภายใน โทนสีขาว เทียบสีเดิมของอาคาร (ระบุสีภายหลัง) สีน้ำอะครีลิค 100% ทาภายใน มอก.2321-2549 สีรองพื้นปูนใหม่กันด่าง 1 เทียว มอก.1123-2555 สีทับหน้า 2 เทียว	115.00	ตร.ม.	46.00	5,290.00	30.00	3,450.00	8,740.00	
2.2	งานฝ้าเพดาน								
	2.2.1 CL1 ฝ้ายิปซัมบอร์ด หนา 9 มม. โครงคร่าวโลหะชุบสังกะสี หนาไม่น้อยกว่า 0.5 มม. พร้อมฉาบเรียบ - สีน้ำอะครีลิค 100% ทาฝ้าเพดาน มอก.2321-2549 (โทนสีขาว เทียบสี TOA A8000) สีรองพื้นปูนใหม่กันด่าง 1 เทียว มอก.1123-2555 สีทับหน้า 2 เทียว	40.00	ตร.ม.	286.00	11,440.00	75.00	3,000.00	14,440.00	
		40.00	ตร.ม.	33.00	1,320.00	34.00	1,360.00	2,680.00	
	รวมราคามหาวิทยาลัยสถาปัตยกรรม				18,050.00		7,810.00	25,860.00	
3	หมวดงานระบบไฟฟ้าและระบบสื่อสาร								
3.1	ระบบไฟฟ้าแสงสว่าง (Luminaires)								
	3.1.1 โคมไฟฝังฝ้า ขนาด 0.3x1.2 ม. พร้อมหน้ากากอะครีลิคใสซุ่น พร้อมหลอด LED T8 (PHILIPS/Lamptan/Eve/L&E/Panasonic/Luzino/BEC/เทียบเท่า)	8.00	ชุด	1,290.00	10,320.00	115.00	920.00	11,240.00	
3.2	RECEPTACLE OUTLET AND SWITCH								
	3.2.1 สวิตช์ทางเดียว 16A 250V รุ่น WEG5001K (PANASONIC/Schneider/Bticino/Philips/เทียบเท่า)	6.00	ชุด	32.00	192.00	85.00	510.00	702.00	
3.3	CABLE AND WIRE								
	3.3.1 สาย THW 2.5 sqmm.	30.00	เมตร	9.23	276.90	7.00	210.00	486.90	
	3.3.2 อุปกรณ์ประกอบสายไฟ (10%)	1.00	เหมา	27.69	27.69	-	0.00	27.69	




 ชุมิต ชุ่มพอง

แบบแสดงรายการ ปริมาณงาน และราคา

ชื่อโครงการ ก่อสร้างปรับปรุงห้องเรียน 2501 และ 2506 บางกะปิ

สถานที่ก่อสร้าง สถาบันเทคโนโลยีนานาชาติสิรินธร บางกะปิ มหาวิทยาลัยธรรมศาสตร์

หน่วยงานเจ้าของโครงการ สถาบันเทคโนโลยีนานาชาติสิรินธร มหาวิทยาลัยธรรมศาสตร์




คำนวณราคากลางโดย คณะกรรมการกำหนดราคากลาง

แบบเลขที่

ประมาณราคาเมื่อวันที่ 19 ส.ค. 2567

หน่วย : บาท

ลำดับ	รายการ	จำนวน (ปริมาณ)	หน่วย	ค่าวัสดุ		ค่าแรงงาน		รวมค่าวัสดุและ ค่าแรง	หมายเหตุ
				ราคาต่อหน่วย	จำนวนเงิน	ราคาต่อหน่วย	จำนวนเงิน		
3.4	ท่อและราง (Conduit and Racway)								
	3.4.1 ท่อเหล็กบาง EMT สำหรับร้อยสายไฟ ขนาด 1/2"	30.00	เมตร	31.00	930.00	22.00	660.00	1,590.00	
	3.4.2 อุปกรณ์ประกอบท่อ (20%)	1.00	เหมา	186.00	186.00	-	0.00	186.00	
	รวมราคาหมวดงานระบบไฟฟ้าและระบบสื่อสาร				11,932.59		2,300.00	14,232.59	

 1
 2
 3
 4
 5
 6
 7
 8
 9
 10

แบบแสดงรายการ ปริมาณงาน และราคา

ชื่อโครงการ ก่อสร้างปรับปรุงห้องเรียน 2501 และ 2506 บางกะปิ

สถานที่ก่อสร้าง สถาบันเทคโนโลยีนานาชาติสิรินธร บางกะปิ มหาวิทยาลัยธรรมศาสตร์

หน่วยงานเจ้าของโครงการ สถาบันเทคโนโลยีนานาชาติสิรินธร มหาวิทยาลัยธรรมศาสตร์

คำนวณราคากลางโดย คณะกรรมการกำหนดราคากลาง

แบบเลขที่

ประมาณราคาเมื่อวันที่ 19 ส.ค. 2567

หน่วย : บาท

ลำดับ	รายการ	จำนวน (ปริมาณ)	หน่วย	ค่าวัสดุ		ค่าแรงงาน		รวมค่าวัสดุและ ค่าแรง	หมายเหตุ
				ราคาต่อหน่วย	จำนวนเงิน	ราคาต่อหน่วย	จำนวนเงิน		
1	หมวดงานรื้อถอนและกันพื้นที่								
1.1	งานรื้อถอน - พร้อมขนย้ายไปทิ้งนอกสถาบัน								
	1.1.1 ผ้าโครงคร่าว ที-บาร์ (วัสดุแผ่นพร้อมโครงคร่าว)	40.00	ตร.ม.	-	0.00	25.00	1,000.00	1,000.00	
1.2	งานรื้อถอน - รื้อกอง/พร้อมส่งคืนผู้ว่าจ้าง								
	1.2.1 ดวงโคมพร้อมสายไฟ ชุดหลอดฟลูออเรสเซนต์	6.00	ชุด	-	0.00	30.00	180.00	180.00	
	งานรื้อถอน - ติดตั้งคืนพร้อมทดสอบระบบ								
1.3	งานกันพื้นที่ โครงคร่าวไม้ปิดด้วยไม้อัดทาสีขาว	1.00	งาน	-	0.00	2,000.00	2,000.00	2,000.00	
1.4	งานติดตั้งป้ายโครงการ	1.00	งาน	500.00	500.00	50.00	50.00	550.00	
	รวมราคาหมวดงานรื้อถอนและกันพื้นที่				500.00		3,230.00	3,730.00	
2	หมวดงานสถาปัตยกรรม								
2.1	งานผนัง								
	2.1.1 PO ผนังเดิมทาสีน้ำอะครีลิคภายใน โทนสีขาว เทียบสีเดิมของอาคาร (ระบุสีภายหลัง) สีน้ำอะครีลิค 100% ทาภายใน มอก.2321-2549 สีรองพื้นปูนใหม่กันด่าง 1 เทียว มอก.1123-2555 สีทับหน้า 2 เทียว	115.00	ตร.ม.	46.00	5,290.00	30.00	3,450.00	8,740.00	
2.2	งานฝ้าเพดาน								
	2.2.1 CL1 ฝ้ายิปซัมบอร์ด หนา 9 มม. โครงคร่าวโลหะชุบสังกะสี หนาไม่น้อยกว่า 0.5 มม. พร้อมฉาบเรียบ - สีน้ำอะครีลิค 100% ทาฝ้าเพดาน มอก.2321-2549 (โทนสีขาว เทียบสี TOA A8000) สีรองพื้นปูนใหม่กันด่าง 1 เทียว มอก.1123-2555 สีทับหน้า 2 เทียว	40.00	ตร.ม.	286.00	11,440.00	75.00	3,000.00	14,440.00	
		40.00	ตร.ม.	33.00	1,320.00	34.00	1,360.00	2,680.00	
	รวมราคาหมวดงานสถาปัตยกรรม				18,050.00		7,810.00	25,860.00	
3	หมวดงานระบบไฟฟ้าและระบบสื่อสาร								
3.1	ระบบไฟฟ้าแสงสว่าง (Luminaires)								
	3.1.1 โคมไฟฝังฝ้า ขนาด 0.3x1.2 ม. พร้อมหน้ากากอะครีลิคใสซุ่น พร้อมหลอด LED T8 (PHILIPS/Lamptan/Eve/L&E/Panasonic/Luzino/BEC/เทียบเท่า)	8.00	ชุด	1,290.00	10,320.00	115.00	920.00	11,240.00	
3.2	RECEPTACLE OUTLET AND SWITCH								
	3.2.1 สวิตซ์ทางเดียว 16A 250V รุ่น WEG5001K (PANASONIC/Schneider/Bticino/Philips/เทียบเท่า)	6.00	ชุด	32.00	192.00	85.00	510.00	702.00	
3.3	CABLE AND WIRE								
	3.3.1 สาย THW 2.5 sqmm.	30.00	เมตร	9.23	276.90	7.00	210.00	486.90	
	3.3.2 อุปกรณ์ประกอบสายไฟ (10%)	1.00	เหมา	27.69	27.69	-	0.00	27.69	





แบบแสดงรายการ ปริมาณงาน และราคา

ชื่อโครงการ ก่อสร้างปรับปรุงห้องเรียน 2501 และ 2506 บางกะปิ

สถานที่ก่อสร้าง สถาบันเทคโนโลยีนานาชาติสิรินธร บางกะปิ มหาวิทยาลัยธรรมศาสตร์

หน่วยงานเจ้าของโครงการ สถาบันเทคโนโลยีนานาชาติสิรินธร มหาวิทยาลัยธรรมศาสตร์

คำนวณราคากลางโดย คณะกรรมการกำหนดราคากลาง

แบบเลขที่

ประมาณราคาเมื่อวันที่ 19 S.A. 2567

หน่วย : บาท

ลำดับ	รายการ	จำนวน (ปริมาณ)	หน่วย	ค่าวัสดุ		ค่าแรงงาน		รวมค่าวัสดุและ ค่าแรง	หมายเหตุ
				ราคาต่อหน่วย	จำนวนเงิน	ราคาต่อหน่วย	จำนวนเงิน		
2	หมวดงานสถาปัตยกรรม								
2.1	งานพื้น								
2.1.1	F1 พื้นกระเบื้องยาง SPC แบบคลิกล็อก หนาไม่น้อยกว่า 5 มม. พร้อมโฟม ลายไม้ ติดตั้งตามมาตรฐานผู้ผลิต ระบุใช้ผลิตภัณฑ์ของ Rococo (SH501-C3), LMD, Smartmatt, T-FLEX หรือเทียบเท่า	147.00	ตร.ม.	550.00	80,850.00	180.00	26,460.00	107,310.00	
2.1.2	F2 พื้นกระเบื้องยาง SPC แบบคลิกล็อก หนาไม่น้อยกว่า 5 มม. พร้อมโฟม ลายไม้ ติดตั้งตามมาตรฐานผู้ผลิต ระบุใช้ผลิตภัณฑ์ของ Rococo (SH506-C3), LMD, Smartmatt, T-FLEX หรือเทียบเท่า	2.70	ตร.ม.	550.00	1,485.00	180.00	486.00	1,971.00	
2.1.3	ปูนฉาบรอยต่อไฟเบอร์ซีเมนต์	106.00	ตร.ม.	5.80	614.80	80.00	8,480.00	9,094.80	
2.1.4	N1 จมูกบันไดอะลูมิเนียมสีเงินด้าน	28.00	เส้น	160.00	4,480.00	45.00	1,260.00	5,740.00	
2.1.5	N2 ตัวจบโค้ง SPC	3.60	เมตร	158.00	568.80	45.00	162.00	730.80	
2.1.6	SK1 บัวเชิงผนัง PVC ขนาด หน้ากว้าง 4 นิ้ว x 9 มม. ยาว 2 เมตร (เทียบสีพื้นกระเบื้องยาง)	21.00	เส้น	145.00	3,045.00	135.00	2,835.00	5,880.00	
	งานโครงสร้างเหล็กรูปพรรณ โครงเหล็กรับแผ่นพื้น								
2.1.7	[C1] เสาเหล็กกล่อง 75X75 มม.หนา 2.3 มม. 5.14 กก./ม.	68.00	กก.	27.60	1,876.80	8.60	584.80	2,461.60	
2.1.8	[C2] เสาเหล็กกล่อง 50X50 มม.หนา 2.3 มม. 3.34 กก./ม.	22.00	กก.	27.60	607.20	8.50	187.00	794.20	
2.1.9	[1] เหล็กกล่อง 75X38 มม.หนา 2.3 มม. 3.81 กก./ม.	401.00	กก.	27.60	11,067.60	10.00	4,010.00	15,077.60	
2.1.10	[2] เหล็กกล่อง 38X38 มม.หนา 2.0 มม 2.18 กก./ม.	934.00	กก.	27.60	25,778.40	8.50	7,939.00	33,717.40	
2.1.11	เหล็กฉาก L-40x40มม.หนา 3.0 มม.1.83 กก./ม.	12.00	กก.	27.60	331.20	10.00	120.00	451.20	
2.1.12	Plate หนา 6 mm.	36.00	กก.	27.60	993.60	10.00	360.00	1,353.60	
2.1.13	ทึ๊กเหล็ก 9 มม. ยาว 7.5 ซม. พร้อมน๊อต	208.00	ชุด	8.00	1,664.00	4.00	832.00	2,496.00	
2.1.14	งานทาสีกันสนิมโครงเหล็กหลังคา 1 รอบ	96.00	ตร.ม.	19.50	1,872.00	11.67	1,120.32	2,992.32	
2.1.15	พื้นแผ่นสมาร์ทบอร์ด รุ่นขอบเรียบ หนา 20 มม.	124.00	ตร.ม.	450.00	55,800.00	50.00	6,200.00	62,000.00	
2.1.16	ลูกตั้งปิดด้วยแผ่นสมาร์ทบอร์ด รุ่นขอบเรียบ หนา 10 มม.	4.50	ตร.ม.	185.00	832.50	40.00	180.00	1,012.50	
2.2	งานผนัง								
2.2.1	PO.1 ผนังเติมทาสีน้ำอะครีลิคภายในโถงคริมเทียบสี TOA N6432 Softness Vogue สีน้ำอะครีลิค 100% ทาภายใน มอก.2321-2549 สีรองพื้นปูนใหม่กับต่าง 1 เทียว มอก.1123-2555 สีทับหน้า 2 เทียว	25.00	ตร.ม.	46.00	1,150.00	30.00	750.00	1,900.00	

แบบแสดงรายการ ปริมาณงาน และราคา

ชื่อโครงการ ก่อสร้างปรับปรุงห้องเรียน 2501 และ 2506 บางกะปิ

สถานที่ก่อสร้าง สถาบันเทคโนโลยีนานาชาติสิรินธร บางกะปิ มหาวิทยาลัยธรรมศาสตร์

หน่วยงานเจ้าของโครงการ สถาบันเทคโนโลยีนานาชาติสิรินธร มหาวิทยาลัยธรรมศาสตร์

คำนวณราคากลางโดย คณะกรรมการกำหนดราคากลาง

แบบเลขที่

ประมาณราคาเมื่อวันที่ 19 ส.ค. 2567

หน่วย : บาท

ลำดับ	รายการ	จำนวน (ปริมาณ)	หน่วย	ค่าวัสดุ		ค่าแรงงาน		รวมค่าวัสดุและ ค่าแรง	หมายเหตุ
				ราคาต่อหน่วย	จำนวนเงิน	ราคาต่อหน่วย	จำนวนเงิน		
2.2.2	P1 มุ้งก๋วยเตี๋ยวมวลเบา ขนาด 20 ซม. X 60 ซม.หนา 7.5 ซม. (G4)	8.00	ตร.ม.	273.00	2,184.00	56.00	448.00	2,632.00	
	- งานฉาบปูนเรียบผนังภายในอาคาร	16.00	ตร.ม.	120.00	1,920.00	82.00	1,312.00	3,232.00	
	- สีน้ำอะคริลิก 100% ทาภายนอก มอก.2321-2549	16.00	ตร.ม.	44.00	704.00	34.00	544.00	1,248.00	
	สีรองพื้นปูนใหม่กันต่าง 1 เทียว มอก.1123-2555 สีทับหน้า 2 เทียว								
2.2.3	เสาเอ็น คานทับหลัง ค.ส.ล.ขนาดก่ออิฐมวลเบาครึ่งแผ่น	15.00	เมตร	79.00	1,185.00	44.00	660.00	1,845.00	
2.3	งานประตู - หน้าต่าง								
2.3.1	D1 ประตูบานเปิดคู่ WPC ขนาด 180x240 ซม. อุปกรณ์ล๊อคกกุญแจประตูไขข้างเดียว (กุญแจลิ้นตาย) และใช้ประตูแบบเปิดค้าง พร้อมชุดประตูไม้โครงเคร่า HMR/ไม้อัดหนา 6 มม. ทำสีฟันอุตสาหกรรม (โทนสีเทา เทียบสี TOA N6393 Greige Clay)	2.00	ชุด	101,000.00	202,000.00	2,500.00	5,000.00	207,000.00	
	D2 ประตูบานเปิดเดี่ยว WPC ขนาด 90x200 ซม. พร้อมอุปกรณ์ล๊อคมาตรฐาน และใช้ประตูแบบเปิดค้าง (โทนสีขาว)	1.00	ชุด	6,500.00	6,500.00	1,500.00	1,500.00	8,000.00	
2.3.2	หน้าต่างเดิมเปลี่ยนยางขอบกระจก ลอกซิลิโคนเดิมพร้อมซิลิโคนกันน้ำซึมขอบวงกบ	1.00	งาน	3,000.00	3,000.00	-	0.00	3,000.00	
2.3.3	ฟิล์มกรองแสงเซรามิก ความเข้มไม่น้อยกว่า 80%	134.00	ตร.ฟ.	45.00	6,030.00	20.00	2,680.00	8,710.00	
2.4	งานฝ้าเพดาน								
2.4.1	CL1 ฝ้ายิปซัมบอร์ด หนา 9 มม. โครงคร่าวโลหะชุบสังกะสี หนาไม่น้อยกว่า 0.5 มม. พร้อมฉาบเรียบ - สีน้ำอะคริลิก 100% ทาฝ้าเพดาน มอก.2321-2549 (โทนสีขาว เทียบสี TOA A8000) สีรองพื้นปูนใหม่กันต่าง 1 เทียว มอก.1123-2555 สีทับหน้า 2 เทียว	146.00	ตร.ม.	298.00	43,508.00	75.00	10,950.00	54,458.00	
	CL2 ฝ้ายิปซัมบอร์ด หนา 9 มม. โครงคร่าวโลหะชุบสังกะสี หนาไม่น้อยกว่า 0.5 มม. พร้อมฉาบเรียบ - สีน้ำอะคริลิก 100% ทาฝ้าเพดาน มอก.2321-2549 (โทนสีน้ำตาลเทียบสี TOA N6037 Warm Brown) สีรองพื้นปูนใหม่กันต่าง 1 เทียว มอก.1123-2555 สีทับหน้า 2 เทียว	27.00	ตร.ม.	298.00	8,046.00	75.00	2,025.00	10,071.00	
	- ฝ้าหลิบบ ยิปซัมบอร์ด หนา 9 มม. โครงคร่าวโลหะชุบสังกะสี	65.00	ม.	250.00	16,250.00	100.00	6,500.00	22,750.00	
2.4.2	CL3 แผ่นอะคริลิกขาวรุ่น P - 432 หนา 6 มม.	11.00	ม.	965.00	10,615.00	130.00	1,430.00	12,045.00	
2.4.3	CL4 กล่องไม้ HMR สำหรับซ่อนไฟ พร้อมทำสี (โทนสีน้ำตาลเทียบสี TOA N6037 Warm Brown)	3.00	ชุด	9,800.00	29,400.00	-	0.00	29,400.00	
2.4.4	ช่องฝ้าเซอรวิสสำเร็จรูป ขนาด 45x45 ซม. ทาสีโทนสีขาว เทียบสี TOA (A8000)	10.00	ชุด	350.00	3,500.00	150.00	1,500.00	5,000.00	
2.5	เฟอร์นิเจอร์บิวอิน และงานอื่น ๆ								
2.5.1	B1 โครงคร่าว HMR ไม้เนื้อแข็ง กรุไม้อัดหนา 6 มม. มอก. ชนิดภายใน ขนาด 592x293x10 ซม. กรุแผ่นไวนิลบอร์ดแม่เหล็กไร้รอยต่อ พร้อมขอบอะลูมิเนียม ปิดด้วยลามิเนต ระบุใช้ผลิตภัณฑ์ Greenlam รหัส NWB 3292 Walnut Warmth, WILSONART, FORMICA หรือเทียบเท่า	1.00	ชุด	49,000.00	49,000.00	-	0.00	49,000.00	
	- แผ่นไวนิลบอร์ดแม่เหล็กไร้รอยต่อ พร้อมขอบอะลูมิเนียม ขนาด 590x120 ซม.	1.00	ชุด	14,160.00	14,160.00	-	0.00	14,160.00	

Bun

Orin

Jeeay

ชุด 1 ชุด

แบบแสดงรายการ ปริมาณงาน และราคา

ชื่อโครงการ ก่อสร้างปรับปรุงห้องเรียน 2501 และ 2506 บางกะปิ

สถานที่ก่อสร้าง สถาบันเทคโนโลยีนานาชาติสิรินธร บางกะปิ มหาวิทยาลัยธรรมศาสตร์

หน่วยงานเจ้าของโครงการ สถาบันเทคโนโลยีนานาชาติสิรินธร มหาวิทยาลัยธรรมศาสตร์

คำนวณราคากลางโดย คณะกรรมการกำหนดราคากลาง

แบบเลขที่

ประมาณราคาเมื่อวันที่ 19 S.A. 2567

หน่วย : บาท

ลำดับ	รายการ	จำนวน (ปริมาณ)	หน่วย	ค่าวัสดุ		ค่าแรงงาน		รวมค่าวัสดุและ ค่าแรง	หมายเหตุ
				ราคาต่อหน่วย	จำนวนเงิน	ราคาต่อหน่วย	จำนวนเงิน		
2.5.2	B2 ตู้บานเปิดระแนง โครงคร่าว HMR/ไม้เนื้อแข็ง กรุไม้อัดหนา 6 มม.มอก.ชนิดภายใน เก็บตู้ RACK, ตู้ควบคุม ปิดด้วยลามิเนต ระบุใช้ผลิตภัณฑ์ Greenlam รหัส 1268 Dust, WILSONART, FORMICA หรือเทียบเท่า พร้อมมุ้งลวดกันแมลงไฟเบอร์กลาสสีเทา อุปกรณ์บานพับด้วยแบบ soft Close พร้อมชุดกุญแจล็อกบานตู้	1.00	ชุด	47,000.00	47,000.00	-	0.00	47,000.00	
2.5.3	B3 มั่นคงแต่ง โครงคร่าว HMR/ไม้เนื้อแข็ง กรุไม้อัดหนา 6 มม.มอก.ชนิดภายใน ปิดด้วยลามิเนต ระบุใช้ผลิตภัณฑ์ Greenlam รหัส NWB 3292 Walnut Warmth, GSA 275 Pearl Grey, WILSONART, FORMICA หรือเทียบเท่า และแผ่นโพลีเอสเตอร์อะคูสติคแบบไดคัท ไม่น้อยกว่า 9 มม. RT acoustic (stone), Feltech (BERRY), NPS WATTANA หรือเทียบเท่า ขนาด 1065x290x20 ซม.	1.00	ชุด	117,000.00	117,000.00	-	0.00	117,000.00	
2.5.4	B4 มั่นคงแต่ง โครงคร่าว HMR/ไม้เนื้อแข็ง กรุไม้อัดหนา 6 มม.มอก.ชนิดภายใน ปิดด้วยลามิเนต ระบุใช้ผลิตภัณฑ์ Greenlam รหัส NWB 3292 Walnut Warmth, GSA 275 Pearl Grey, WILSONART, FORMICA หรือเทียบเท่า และแผ่นโพลีเอสเตอร์อะคูสติคแบบไดคัท ไม่น้อยกว่า 9 มม. RT acoustic (stone), Feltech (BERRY), NPS, WATTANA หรือเทียบเท่า ขนาด 1390x300x20 ซม.	1.00	ชุด	122,000.00	122,000.00	-	0.00	122,000.00	
2.5.5	B5 มั่นคงแต่ง โครงคร่าว HMR/ไม้เนื้อแข็ง กรุไม้อัดหนา 6 มม.มอก.ชนิดภายใน ปิดด้วยโพลีเอสเตอร์อะคูสติคแบบไดคัท ความหนาไม่น้อยกว่า 12 มม. ระบุใช้ผลิตภัณฑ์ Feltech (BERRY และ PEARL), RT acoustic, NPS หรือเทียบเท่า และลามิเนต Greenlam รหัส NWB 3292 Walnut Warmth, WILSONART, FORMICA หรือเทียบเท่า พร้อมกล่องไฟซ่อน LED T8 ขนาด 734x140x30 ซม.	1.00	ชุด	46,000.00	46,000.00	-	0.00	46,000.00	
2.5.6	B6 โครงคร่าว HMR/ไม้เนื้อแข็ง กรุไม้อัดหนา 6 มม.มอก.ชนิดภายใน ทุ่มเสาและคานพร้อมทำสี เทียบสี TOA N6037 Warm Brown	6.00	ชุด	5,000.00	30,000.00	-	0.00	30,000.00	
2.5.7	B7 ตู้ข้าง โครงคร่าว HMR/ไม้เนื้อแข็ง กรุไม้อัดหนา 6 มม.มอก.ชนิดภายใน ปิดด้วยลามิเนต ระบุใช้ผลิตภัณฑ์ Greenlam รหัส GSA 275 Pearl Grey, WILSONART, FORMICA หรือเทียบเท่า ขนาด 50x60x75 ซม. อุปกรณ์บานพับด้วยแบบ Soft Close	1.00	ชุด	3,500.00	3,500.00	-	0.00	3,500.00	
2.5.8	CT01 ม่านม้วน ระบบโซ่ดึงแบบ DIM OUT สีขาวครีม ขนาด 200x 180 ซม. หน้าต่าง W1	6.00	ชุด	3,420.00	20,520.00	-	0.00	20,520.00	
2.5.9	ป้าย (1) สัญลักษณ์ LOGO พลาสวูดทำสี	1.00	ชุด	9,000.00	9,000.00	-	0.00	9,000.00	
2.5.10	ป้าย (2) เลขห้อง อะคริลิก	1.00	ชุด	2,500.00	2,500.00	-	0.00	2,500.00	
2.5.11	ป้าย (3) เลขห้อง พลาสวูดทำสี	1.00	ชุด	500.00	500.00	-	0.00	500.00	
รวมราคามหาวิทยาลัย					1,008,856.90		101,479.12	1,110,336.02	





1
1

แบบแสดงรายการ ปริมาณงาน และราคา

ชื่อโครงการ ก่อสร้างปรับปรุงห้องเรียน 2501 และ 2506 บางกะปิ

สถานที่ก่อสร้าง สถาบันเทคโนโลยีนานาชาติสิรินธร บางกะปิ มหาวิทยาลัยธรรมศาสตร์

หน่วยงานเจ้าของโครงการ สถาบันเทคโนโลยีนานาชาติสิรินธร มหาวิทยาลัยธรรมศาสตร์

คำนวณราคากลางโดย คณะกรรมการกำหนดราคากลาง

แบบเลขที่

ประมาณราคาเมื่อวันที่ 19 ส.ค. 2567

หน่วย : บาท

ลำดับ	รายการ	จำนวน (ปริมาณ)	หน่วย	ค่าวัสดุ		ค่าแรงงาน		รวมค่าวัสดุและ ค่าแรง	หมายเหตุ
				ราคาต่อหน่วย	จำนวนเงิน	ราคาต่อหน่วย	จำนวนเงิน		
3	หมวดงานระบบไฟฟ้าและระบบสื่อสาร								
3.1	ระบบไฟฟ้าแสงสว่าง (Luminaires)								
3.1.1	โคมความถี่แสงแบบฝังฝ้าหน้ากลม ขอบขาว 4 นิ้ว E27 / พร้อมหลอด LED DAYLIGHT 10W (PHILIPS/Lamptan/Eve/L&E/Panasonic/Luzino/BEC/เทียบเท่า)	53.00	ชุด	450.00	23,850.00	115.00	6,095.00	29,945.00	
3.1.2	ไฟเส้น LED Strip Light 220V สีคูลไวท์ (PHILIPS/Lamptan/Eve/L&E/Panasonic/Luzino/BEC/เทียบเท่า)	23.00	ม.	150.00	3,450.00	30.00	690.00	4,140.00	
3.1.3	โคมรีออน LED T8 18W ขนาด 120cm WARMWHITE (PHILIPS/Lamptan/Eve/L&E/Panasonic/Luzino/BEC/เทียบเท่า)	39.00	ชุด	380.00	14,820.00	115.00	4,485.00	19,305.00	
3.1.4	ป้ายไฟทางออก (ลูกศรตรง) ติดลอยสีขาว เขียว (SUNNY รุ่น SNSL-10LED/DIC)-SD003 /Dyno/MAX BRIGHT/Safeguard/Delight/เทียบเท่า)	2.00	ชุด	1,950.00	3,900.00	115.00	230.00	4,130.00	
3.1.5	ไฟฉุกเฉิน ขนาด 2x9 วัตต์ (SUNNY รุ่น CU209CD4/Dyno/Maxbright/Safeguard/Delight/เทียบเท่า)	2.00	ชุด	1,850.00	3,700.00	115.00	230.00	3,930.00	
3.2	RECEPTACLE OUTLET AND SWITCH								
3.2.1	สวิตช์ 3 ทาง 16A 250V รุ่น WEG5002K (PANASONIC/Schneider/Bticino/Philips/เทียบเท่า)	2.00	ชุด	70.00	140.00	85.00	170.00	310.00	
3.2.2	สวิตช์ทางเดียว 16A 250V รุ่น WEG5001K (PANASONIC/Schneider/Bticino/Philips/เทียบเท่า)	6.00	ชุด	32.00	192.00	85.00	510.00	702.00	
3.2.3	หน้ากาก 6 ช่อง (PANASONIC/Schneider/Bticino/Philips/เทียบเท่า)	1.00	ชุด	78.00	78.00	-	0.00	78.00	
3.2.4	หน้ากาก 1 ช่อง (PANASONIC/Schneider/Bticino/Philips/เทียบเท่า)	2.00	ชุด	21.00	42.00	-	0.00	42.00	
3.2.5	เต้ารับไฟฟ้าแบบคู่ขากลม-แบน 16 A 250 V มีกราวด์ และหน้ากาก 3 ช่อง (PANASONIC/Schneider/Bticino/Philips/เทียบเท่า)	31.00	ชุด	160.00	4,960.00	90.00	2,790.00	7,750.00	
3.2.6	เต้ารับไฟฟ้าแบบเดี่ยวขากลม-แบน 16 A 250 V มีกราวด์ , เต้ารับ CAT6 และหน้ากาก 3 ช่อง (PANASONIC/Schneider/Bticino/Philips/เทียบเท่า)	6.00	ชุด	447.00	2,682.00	120.00	720.00	3,402.00	
3.2.7	หน้ากากฝังพื้นไฟฟ้าคู่ แบบบานพับสองด้าน POP UP FLOOR OUTLET DUPLEX กล่องเปล่า (PANASONIC รุ่น DU8199HT9/Schneider/Bticino/Philips/เทียบเท่า) พร้อมเต้ารับไฟฟ้า แบบคู่ขากลม-แบน 16 A 250 V มีกราวด์ 2 ชุด	64.00	ชุด	1,340.00	85,760.00	265.00	16,960.00	102,720.00	




 วิศวกร
 สถาปนิก

แบบแสดงรายการ ปริมาณงาน และราคา

ชื่อโครงการ ก่อสร้างปรับปรุงห้องเรียน 2501 และ 2506 บางกะปิ

สถานที่ก่อสร้าง สถาบันเทคโนโลยีนานาชาติสิรินธร บางกะปิ มหาวิทยาลัยธรรมศาสตร์

หน่วยงานเจ้าของโครงการ สถาบันเทคโนโลยีนานาชาติสิรินธร มหาวิทยาลัยธรรมศาสตร์


คำนวณราคากลางโดย คณะกรรมการกำหนดราคากลาง

แบบเลขที่

ประมาณราคาเมื่อวันที่ 19 S.A. 2567

หน่วย : บาท

ลำดับ	รายการ	จำนวน (ปริมาณ)	หน่วย	ค่าวัสดุ		ค่าแรงงาน		รวมค่าวัสดุและ ค่าแรง	หมายเหตุ
				ราคาต่อหน่วย	จำนวนเงิน	ราคาต่อหน่วย	จำนวนเงิน		
3.3	CABLE AND WIRE								
3.3.1	สาย IEC01 2.5 sqmm.	985.00	เมตร	14.00	13,790.00	7.00	6,895.00	20,685.00	
3.3.2	สาย IEC01 4 sqmm.	1,014.00	เมตร	22.00	22,308.00	10.00	10,140.00	32,448.00	
3.3.3	สาย IEC01 6 sqmm.	200.00	เมตร	34.00	6,800.00	12.00	2,400.00	9,200.00	
3.3.4	สาย IEC01 35 sqmm.	40.00	เมตร	200.00	8,000.00	32.00	1,280.00	9,280.00	
3.3.5	สาย IEC01 2.5 sqmm.-G	735.00	เมตร	14.00	10,290.00	7.00	5,145.00	15,435.00	
3.3.6	สาย IEC01 4 sqmm-G.	119.00	เมตร	22.00	2,618.00	10.00	1,190.00	3,808.00	
3.3.7	สาย IEC01 6 sqmm-G.	10.00	เมตร	34.00	340.00	12.00	120.00	460.00	
3.3.8	อุปกรณ์ประกอบสายไฟ (10%)	1.00	เหมา	5,615.00	5,615.00	2,589.00	2,589.00	8,204.00	
3.4	หมวดงานระบบสื่อสาร								
3.4.1	สาย Cat6 From Access point to Network Rack 2 จุด to Network Rack FL4	40.00	เมตร	22.00	880.00	15.00	600.00	1,480.00	
3.4.2	สาย Cat6 From CCTV to CCTV Rack FL.1	90.00	เมตร	22.00	1,980.00	15.00	1,350.00	3,330.00	
3.4.3	สาย CAT 6 (600 MHz) to Network Rack FL.4 จำนวน 5 จุด	200.00	เมตร	22.00	4,400.00	15.00	3,000.00	7,400.00	
	- สาย CAT 6 (600 MHz) to network switch 8 port 1 จุด (Uplink)								
	- สาย CAT 6 (600 MHz) to Lan Inlet โต๊ะอาจารย์ 1 จุด								
	- สาย CAT 6 (600 MHz) to IP CAM to Network Switch 1 จุด								
	- สาย CAT 6 (600 MHz) to Network Switch to PC โต๊ะอาจารย์ 1 จุด								
	- สาย CAT 6 (600 MHz) For Spare 1 จุด								
3.4.4	สาย CAT 6 (600 MHz) From Network Switch 8 port to ATEN Keypad Control 10 เมตร	1.00	เส้น	220.00	220.00	150.00	150.00	370.00	
3.4.5	สาย CAT 6 (600 MHz) From Network Switch 8 port to Projector 15 เมตร	1.00	เส้น	330.00	330.00	225.00	225.00	555.00	
3.4.6	สาย CAT 6 (600 MHz) From Network Switch 8 port to PTZ Camera 20 เมตร	1.00	เส้น	440.00	440.00	300.00	300.00	740.00	
3.4.7	สาย CAT 6 (600 MHz) From Network Switch 8 port to ENCODER BOX 2 เมตร	1.00	เส้น	85.00	85.00	100.00	100.00	185.00	
3.4.8	สาย CAT 6 (600 MHz) From Network Switch 8 port to Wireless Presentation ตู้ Rack เครื่องเสียง 2 เมตร	1.00	เส้น	85.00	85.00	100.00	100.00	185.00	
3.4.9	สาย CAT 6 (600 MHz) 2 เมตร (สายสำเร็จรูป)	8.00	เส้น	120.00	960.00	-	0.00	960.00	
3.4.10	Patch Panel 24 Port Cat6	1.00	ชุด	2,990.00	2,990.00	500.00	500.00	3,490.00	



 ช่าง ช่าง


แบบแสดงรายการ ปริมาณงาน และราคา

ชื่อโครงการ ก่อสร้างปรับปรุงห้องเรียน 2501 และ 2506 บางกะปิ

สถานที่ก่อสร้าง สถาบันเทคโนโลยีนานาชาติสิรินธร บางกะปิ มหาวิทยาลัยธรรมศาสตร์

หน่วยงานเจ้าของโครงการ สถาบันเทคโนโลยีนานาชาติสิรินธร มหาวิทยาลัยธรรมศาสตร์

คำนวณราคากลางโดย คณะกรรมการกำหนดราคากลาง

แบบเลขที่

ประมาณราคาเมื่อวันที่ 19 ส.ค. 2567

หน่วย : บาท

ลำดับ	รายการ	จำนวน (ปริมาณ)	หน่วย	ค่าวัสดุ		ค่าแรงงาน		รวมค่าวัสดุและ ค่าแรง	หมายเหตุ
				ราคาต่อหน่วย	จำนวนเงิน	ราคาต่อหน่วย	จำนวนเงิน		
3.5	สายไฟระบบภาพเสียง								
	3.5.1 ขาแขวนกล้อง PTZ	1.00	ชุด	2,000.00	2,000.00	500.00	500.00	2,500.00	
	3.5.2 ขาแขวน TV 55 นิ้ว	4.00	ชุด	2,000.00	8,000.00	500.00	2,000.00	10,000.00	
	3.5.3 ขาแขวนโปรเจคเตอร์	1.00	ชุด	3,000.00	3,000.00	500.00	500.00	3,500.00	
	3.5.4 สายสัญญาณภาพและเสียง								
	3.5.4.1 สายสัญญาณ HDMI Fiber ความยาว 20 เมตร (Projector,ทีวี 2 เครื่อง) ยี่ห้อ Sidnady, Dtech	4.00	เส้น	3,390.00	13,560.00	900.00	3,600.00	17,160.00	
	3.5.4.2 สายสัญญาณ HDMI Fiber ความยาว 30 เมตร (PTZ Camera, ทีวี 2 เครื่อง) ยี่ห้อ Sidnady, Dtech	3.00	เส้น	4,500.00	13,500.00	900.00	2,700.00	16,200.00	
	3.5.4.3 สายสัญญาณเสียง ขนาด 16 AWG Main Speaker	50.00	เมตร	95.00	4,750.00	15.00	750.00	5,500.00	
	3.5.4.4 สายสัญญาณ RS232 Male to Female 10 เมตร สายสำเร็จรูป (ATEN TO HDMI SWITCH)	1.00	เส้น	500.00	500.00	100.00	100.00	600.00	
	3.5.4.5 สายสัญญาณ RS232 Male to Female 10 เมตร สายสำเร็จรูป (ATEN TO Power Sequence)	1.00	เส้น	500.00	500.00	100.00	100.00	600.00	
3.6	หมวดงานควบคุมระบบ								
	3.6.1 ชุดแผงควบคุมระบบ 8 ปุ่ม (Aten รุ่น VK0100)	1.00	เครื่อง	21,000.00	21,000.00	-	0.00	21,000.00	
	3.6.2 ค่าเขียนโปรแกรมควบคุมระบบ	1.00	ชุด	-	0.00	12,000.00	12,000.00	12,000.00	
	3.6.3 ชุดควบคุมระบบไฟส่องสว่าง	1.00	ชุด	1,000.00	1,000.00	-	0.00	1,000.00	
	3.6.4 เครื่องแปลงสัญญาณ RS485 to RS232 For Power Sequence	1.00	เครื่อง	2,500.00	2,500.00	500.00	500.00	3,000.00	
	3.6.5 สาย Multicore 4 core From Keypad Control to Switcher 5 เมตร พร้อมเข้าหัว	1.00	เส้น	240.00	240.00	250.00	250.00	490.00	
	3.6.6 สาย Multicore 4 core From Keypad Control to Power Sequencer 5 เมตร พร้อมเข้าหัว	1.00	เส้น	240.00	240.00	250.00	250.00	490.00	
	3.6.7 สาย Multicore 4 core From Keypad Control to Screen Projector 10 เมตร พร้อมเข้าหัว	1.00	เส้น	480.00	480.00	500.00	500.00	980.00	
	3.6.8 สาย Multicore 4 core From Keypad Control to Lighting 10 เมตร พร้อมเข้าหัว	1.00	เส้น	480.00	480.00	500.00	500.00	980.00	
	3.6.9 แผงสำหรับพอร์ตเสียงบนโต๊ะ (ตามแบบ)	1.00	ชุด	2,500.00	2,500.00	1,000.00	1,000.00	3,500.00	
	3.6.10 ปุ่มวอลลุ่มปรับเสียง (สำหรับไมโครโฟนอาจารย์)	1.00	ชุด	500.00	500.00	300.00	300.00	800.00	
	3.6.11 ชุดพอร์ต USB 3.0 แบบ ฝั่งโต๊ะ พร้อมช่องสัญญาณเสียงไมโครโฟนและหูฟัง	1.00	ชุด	760.00	760.00	300.00	300.00	1,060.00	
	3.6.12 ชุดพอร์ต USB 3.0	1.00	ชุด	1,900.00	1,900.00	300.00	300.00	2,200.00	
	3.6.13 ชุดเด้ารับเด้ารับ, แลน, Usb charger, Jack 3.5, HDMI, Jack Combo	1.00	ชุด	3,000.00	3,000.00	1,000.00	1,000.00	4,000.00	
	3.6.14 ตู้ Rack 22 U พร้อมอุปกรณ์ ภาต พัดลมระบายอากาศ	1.00	ชุด	18,000.00	18,000.00	1,000.00	1,000.00	19,000.00	



 19 ส.ค. 2567

แบบแสดงรายการ ปริมาณงาน และราคา

ชื่อโครงการ ก่อสร้างปรับปรุงห้องเรียน 2501 และ 2506 บางกะปิ

สถานที่ก่อสร้าง สถาบันเทคโนโลยีนานาชาติสิรินธร บางกะปิ มหาวิทยาลัยธรรมศาสตร์

หน่วยงานเจ้าของโครงการ สถาบันเทคโนโลยีนานาชาติสิรินธร มหาวิทยาลัยธรรมศาสตร์

คำนวณราคากลางโดย คณะกรรมการกำหนดราคากลาง

แบบเลขที่

ประมาณราคาเมื่อวันที่ 19 ธ.ค. 2567

หน่วย : บาท

ลำดับ	รายการ	จำนวน (ปริมาณ)	หน่วย	ค่าวัสดุ		ค่าแรงงาน		รวมค่าวัสดุและ ค่าแรง	หมายเหตุ
				ราคาต่อหน่วย	จำนวนเงิน	ราคาต่อหน่วย	จำนวนเงิน		
	3.6.15 รางไฟชนิด 8 ช่อง แบบเข้า rack	1.00	ชุด	1,490.00	1,490.00	-	0.00	1,490.00	
	3.6.16 แผงกระจายสายแลน ขนาด 24 พอร์ต มาตรฐาน CAT 6 (PATCH CORD) พร้อมสาย 1 เมตร	1.00	ชุด	2,990.00	2,990.00	100.00	100.00	3,090.00	
3.7	ท่อและราง (Conduit and Racway)								
	3.7.1 ท่อเหล็กบาง EMT สำหรับร้อยสายไฟขนาด 1 1/2"	10.00	เมตร	130.00	1,300.00	38.00	380.00	1,680.00	
	3.7.2 ท่อเหล็กบาง EMT สำหรับร้อยสายไฟขนาด 1" (AV,Network)	85.00	เมตร	64.00	5,440.00	28.00	2,380.00	7,820.00	
	3.7.3 ท่อเหล็กบาง EMT สำหรับร้อยสายไฟขนาด 1/2"	684.00	เมตร	31.00	21,204.00	22.00	15,048.00	36,252.00	
	3.7.4 ท่อเหล็กบาง EMT สำหรับร้อยสายไฟขนาด 1/2" (AV,Network)	104.00	เมตร	31.00	3,224.00	22.00	2,288.00	5,512.00	
	3.7.5 ท่อเหล็กอ่อน FLEX สำหรับร้อยสายไฟขนาด 1/2"	150.00	เมตร	8.00	1,200.00	4.00	600.00	1,800.00	
	3.7.6 อุปกรณ์ประกอบท่อ (20%)	1.00	เหมา	6,474.00	6,474.00	1,035.00	1,035.00	7,509.00	
3.8	ตู้ LOAD CENTER								
	3.8.1 ตู้โหลดไฟฟ้า 30 ช่อง . IC 10kA. (SQUARE D หรือเทียบเท่า)	1.00	ชุด	5,400.00	5,400.00	1,500.00	1,500.00	6,900.00	
	3.8.2 เซอร์คิตเบรกเกอร์ CB 1P 16A 6kA	10.00	ชุด	259.00	2,590.00	110.00	1,100.00	3,690.00	
	3.8.3 เซอร์คิตเบรกเกอร์ CB 1P 20A 6kA	6.00	ชุด	259.00	1,554.00	110.00	660.00	2,214.00	
	3.8.4 เซอร์คิตเบรกเกอร์ CB 1P 30A 6kA	6.00	ชุด	259.00	1,554.00	110.00	660.00	2,214.00	
	3.8.5 เซอร์คิตเบรกเกอร์ CB 1P 20A 6kA RCBO 30mA	8.00	ชุด	2,640.00	21,120.00	110.00	880.00	22,000.00	
	3.8.6 เมนเซอร์คิตเบรกเกอร์ MCCB 3P 80A 15 kA	1.00	ชุด	6,060.00	6,060.00	110.00	110.00	6,170.00	
	3.8.7 อุปกรณ์ป้องกันไฟกระชากชั่วขณะจากแรงดันฟ้าผ่า (SPD)	1.00	ชุด	4,720.00	4,720.00	110.00	110.00	4,830.00	
	3.8.8 เซฟตี้สวิตช์ Outdoor Type 30A. 2P (แอร์)	6.00	ชุด	1,050.00	6,300.00	250.00	1,500.00	7,800.00	
	3.8.9 ชุดกล่องคอนโทรล (Control Panel) พร้อมอุปกรณ์ประกอบ	1.00	ชุด	5,650.00	5,650.00	2,500.00	2,500.00	8,150.00	
	รวมราคาหมวดงานระบบไฟฟ้าและระบบสื่อสาร				422,385.00		127,965.00	550,350.00	




 ช่าง
 ช่าง

แบบแสดงรายการ ปริมาณงาน และราคา

ชื่อโครงการ ก่อสร้างปรับปรุงห้องเรียน 2501 และ 2506 บางกะปิ

สถานที่ก่อสร้าง สถาบันเทคโนโลยีพระจอมเกล้าเจ้าคุณทหารลาดกระบัง มหาวิทยาลัยธรรมศาสตร์

หน่วยงานเจ้าของโครงการ สถาบันเทคโนโลยีพระจอมเกล้าเจ้าคุณทหารลาดกระบัง มหาวิทยาลัยธรรมศาสตร์




คำนวณราคากลางโดย คณะกรรมการกำหนดราคากลาง

แบบเลขที่

ประมาณราคาเมื่อวันที่ 19 ส.ค. 2567

หน่วย : บาท

ลำดับ	รายการ	จำนวน (ปริมาณ)	หน่วย	ค่าวัสดุ		ค่าแรงงาน		รวมค่าวัสดุและ ค่าแรง	หมายเหตุ
				ราคาต่อหน่วย	จำนวนเงิน	ราคาต่อหน่วย	จำนวนเงิน		
4	หมวดงานระบบปรับอากาศ								
4.1	ท่อทองแดงอย่างหนา (Type L) dia 3/8" SWG NO.22	96.00	เมตร	105.00	10,080.00	30.00	2,880.00	12,960.00	
4.2	ท่อทองแดงอย่างหนา (Type L) dia 5/8" SWG NO.22	96.00	เมตร	295.00	28,320.00	65.00	6,240.00	34,560.00	
4.3	ข้อต่อ อุปกรณ์ท่อ (40%)	1.00	งาน	15,360.00	15,360.00	4,608.00	4,608.00	19,968.00	
4.4	เหล็กยึดท่อ (30%)	1.00	งาน	11,520.00	11,520.00	3,456.00	3,456.00	14,976.00	
4.5	ทดสอบ ทำความสะอาด ทาสีสัญลักษณ์ (10%)	1.00	งาน	3,840.00	3,840.00	1,152.00	1,152.00	4,992.00	
4.6	ฉนวนหุ้มท่อขนาด dia 3/8" Thick 3/4."	96.00	เมตร	60.00	5,760.00	15.00	1,440.00	7,200.00	
4.7	ฉนวนหุ้มท่อขนาด dia 5/8" Thick 3/4."	96.00	เมตร	70.00	6,720.00	16.00	1,536.00	8,256.00	
4.8	ฉนวนหุ้มท่อขนาด dia 3/4" Thick 3/4."	110.00	เมตร	15.00	1,650.00	15.00	1,650.00	3,300.00	
4.9	ท่อ PVC ขนาด dia 3/4" Class 8.5	110.00	เมตร	16.75	1,842.50	25.00	2,750.00	4,592.50	
4.10	ข้อต่อ อุปกรณ์ท่อ (40%)	1.00	งาน	737.00	737.00	221.10	221.10	958.10	
4.11	เหล็กยึดท่อ (30%)	1.00	งาน	552.75	552.75	165.83	165.83	718.58	
4.12	ทดสอบ ทำความสะอาด ทาสีสัญลักษณ์ (10%)	1.00	งาน	184.25	184.25	55.28	55.28	239.53	
4.13	พัดลมระบายอากาศ 8 นิ้ว ชนิดฝังฝ้า พร้อมหน้ากากและต่อท่อ	1.00	ชุด	7,350.00	7,350.00	450.00	450.00	7,800.00	
	- ฝาครอบช่องระบายอากาศ	1.00	ชุด	338.00	338.00	-	0.00	338.00	
	- ท่อลมอะลูมิเนียมฟอยล์	1.00	ชุด	500.00	500.00	-	0.00	500.00	
	รวมราคาหมวดงานระบบปรับอากาศ				94,754.50		26,604.21	121,358.71	

 19/8/67

แบบแสดงรายการ ปริมาณงาน และราคา

ชื่อโครงการ ก่อสร้างปรับปรุงห้องเรียน 2501 และ 2506 บางกะปิ
 สถานที่ก่อสร้าง สถาบันเทคโนโลยีนานาชาติสิรินธร บางกะปิ มหาวิทยาลัยธรรมศาสตร์
 หน่วยงานเจ้าของโครงการ สถาบันเทคโนโลยีนานาชาติสิรินธร มหาวิทยาลัยธรรมศาสตร์
 คำว่ารวมราคากลางโดย คณะกรรมการกำหนดราคากลาง

แบบเลขที่
 ประมาณราคาเมื่อวันที่ **19 S.F. 2567**

หน่วย : บาท

ลำดับ	รายการ	จำนวน (ปริมาณ)	หน่วย	ค่าวัสดุ		ค่าแรงงาน		รวมค่าวัสดุและ ค่าแรง	หมายเหตุ
				ราคาต่อหน่วย	จำนวนเงิน	ราคาต่อหน่วย	จำนวนเงิน		
1	หมวดงานรื้อถอนและกันพื้นที่								
1.1	งานรื้อถอน - พร้อมขนย้ายไปทิ้งนอกสถาบัน								
1.1.1	เวที พื้นยกระดับ	17.00	ตร.ม.	-	0.00	70.00	1,190.00	1,190.00	
1.1.2	ผนังก่ออิฐฉาบปูนหนาครึ่งแผ่น	2.00	ตร.ม.	-	0.00	40.00	80.00	80.00	
1.1.3	ฝ้าโครงคร่าว ที-บาร์ (วัสดุแฉกพร้อมโครงคร่าว)	124.00	ตร.ม.	-	0.00	25.00	3,100.00	3,100.00	
1.2	งานรื้อถอน - รื้อกอง/พร้อมส่งคืนผู้ว่าจ้าง								
1.2.1	ดวงโคมพร้อมสายไฟ ชุดหลอดฟลูออโรสเซนต์	21.00	ชุด	-	0.00	30.00	630.00	630.00	
1.2.2	ยกเหล็กตัวรับ สวิตช์	12.00	ชุด	-	0.00	30.00	360.00	360.00	
1.2.3	เครื่องปรับอากาศแบบแขวน พร้อมสายไฟและท่อ	4.00	ชุด	-	0.00	1,500.00	6,000.00	6,000.00	
1.2.4	ตู้ควบคุม	1.00	ชุด	-	0.00	500.00	500.00	500.00	
1.2.5	ฝ่านานปรับแสง	7.00	ชุด	-	0.00	50.00	350.00	350.00	
1.2.6	ประตูพร้อมวงกบ 2 บาน (บานเปิดคู่)	2.00	ชุด	-	0.00	100.00	200.00	200.00	
1.2.7	กระดานไวท์บอร์ดและโครง	6.40	เมตร	-	0.00	220.00	1,408.00	1,408.00	
1.2.8	โต๊ะอาหารผู้สอน	1.00	ชุด	-	0.00	220.00	220.00	220.00	
1.2.9	เก้าอี้เลคเชอร์แถว 3 ที่นั่ง	27.00	ชุด	-	0.00	440.00	11,880.00	11,880.00	
1.2.10	ลำโพง	2.00	ชุด	-	0.00	130.00	260.00	260.00	
1.2.11	เครื่องฉายโปรเจคเตอร์ พร้อมขา	1.00	ชุด	-	0.00	230.00	230.00	230.00	
1.2.12	จอโปรเจคเตอร์ พร้อมขา	1.00	ชุด	-	0.00	150.00	150.00	150.00	
1.2.13	ทีวี พร้อมขา	2.00	ชุด	-	0.00	530.00	1,060.00	1,060.00	
1.3	งานรื้อถอน - ติดตั้งพื้นพร้อมทดสอบระบบ								
1.3.1	CCTV (เดิม)	1.00	ชุด	-	0.00	530.00	530.00	530.00	
1.3.2	Smoke detector (เดิม)	2.00	ชุด	-	0.00	530.00	1,060.00	1,060.00	
1.3.3	Access point	2.00	ชุด	-	0.00	530.00	1,060.00	1,060.00	
1.3.4	นาฬิกาติดผนัง	1.00	ชุด	-	0.00	530.00	530.00	530.00	
	รวมราคาหมวดงานรื้อถอนและกันพื้นที่				0.00		30,798.00	30,798.00	

Dr. Sunthorn Bote.
 Sunthorn Bote

แบบแสดงรายการ ปริมาณงาน และราคา

ชื่อโครงการ ก่อสร้างปรับปรุงห้องเรียน 2501 และ 2506 บางกะปิ

สถานที่ก่อสร้าง สถาบันเทคโนโลยีนานาชาติสิรินธร บางกะปิ มหาวิทยาลัยธรรมศาสตร์

หน่วยงานเจ้าของโครงการ สถาบันเทคโนโลยีนานาชาติสิรินธร มหาวิทยาลัยธรรมศาสตร์

คำนวณราคากลางโดย คณะกรรมการกำหนดราคากลาง

แบบเลขที่

ประมาณราคาเมื่อวันที่ 19 S.A. 2567

หน่วย : บาท

ลำดับ	รายการ	จำนวน (ปริมาณ)	หน่วย	ค่าวัสดุ		ค่าแรงงาน		รวมค่าวัสดุและ ค่าแรง	หมายเหตุ
				ราคาต่อหน่วย	จำนวนเงิน	ราคาต่อหน่วย	จำนวนเงิน		
2	หมวดงานสถาปัตยกรรม								
2.1	งานพื้น								
	2.1.1 F1 พื้นกระเบื้องยาง แบบทากาว ความหนาไม่น้อยกว่า 3 มม. (ลายไม้) ระบุใช้ผลิตภัณฑ์ของ Rococo (WM-M15MC), LMD, T-FLEX หรือเทียบเท่า	107.00	ตร.ม.	420.00	44,940.00	180.00	19,260.00	64,200.00	
	2.1.2 F2 พื้นกระเบื้องยาง แบบทากาว ความหนาไม่น้อยกว่า 3 มม. (ลายไม้) ระบุใช้ผลิตภัณฑ์ของ Rococo (WM-N59MC), LMD, T-FLEX หรือเทียบเท่า	16.00	ตร.ม.	420.00	6,720.00	180.00	2,880.00	9,600.00	
	2.1.3 ปูนปรับระดับพื้น Self-Leveling	35.00	ตร.ม.	126.00	4,410.00	80.00	2,800.00	7,210.00	
	2.1.4 Multipurpose primer	15.11	ตร.ม.	127.00	1,918.97	-	0.00	1,918.97	
	2.1.5 เส้นเชื่อม PVC	80.00	เมตร	50.00	4,000.00	40.00	3,200.00	7,200.00	
	2.1.6 ปูนฉาบรอยต่อไฟเบอร์ซีเมนต์	90.00	ตร.ม.	5.80	522.00	80.00	7,200.00	7,722.00	
	2.1.7 N1 จมูกบันไดอะลูมิเนียมสีเงินด้าน	24.00	เส้น	160.00	3,840.00	45.00	1,080.00	4,920.00	
	2.1.8 N2 ตัวจบพื้นกระเบื้องยาง	1.60	เมตร	158.00	252.80	45.00	72.00	324.80	
	2.1.9 SK1 บัวเชิงผนังพีวีซี ขนาด หน้ากว้าง 4 นิ้ว x 9 มม. ยาว 2 เมตร (เทียบสีผนัง)	22.00	เส้น	145.00	3,190.00	135.00	2,970.00	6,160.00	
	2.1.10 ครอบอะลูมิเนียมตัวที่ สีดำ หน้ากว้าง 20 มม. ยาว 3 เมตร	5.00	เส้น	485.00	2,425.00	155.00	775.00	3,200.00	
	งานโครงสร้างเหล็กรูปพรรณ โครงเหล็กรับแผ่นพื้น								
	2.1.11 [C1] เสาเหล็กกล่อง 75X75 มม.หนา 2.3 มม. 5.14 กก./ม.	63.00	กก.	27.60	1,738.80	8.60	541.80	2,280.60	
	2.1.12 [C2] เสาเหล็กกล่อง 50X50 มม.หนา 2.3 มม. 3.34 กก./ม.	22.00	กก.	27.60	607.20	8.50	187.00	794.20	
	2.1.13 [1] เหล็กกล่อง 75X38 มม.หนา 2.3 มม. 3.81 กก./ม.	401.00	กก.	27.60	11,067.60	10.00	4,010.00	15,077.60	
	2.1.14 [2] เหล็กกล่อง 38X38 มม.หนา 2.0 มม. 2.18 กก./ม.	934.00	กก.	27.60	25,778.40	8.50	7,939.00	33,717.40	
	2.1.15 เหล็กฉาก L-40x40 มม.หนา 3.0 มม. 1.83 กก./ม.	12.00	กก.	27.60	331.20	10.00	120.00	451.20	
	2.1.16 Plate หนา 6 mm.	36.00	กก.	27.60	993.60	10.00	360.00	1,353.60	
	2.1.17 ทุ๊กเหล็ก 9 มม. ยาว 7.5 ซม. พร้อมน๊อต	208.00	ชุด	8.00	1,664.00	4.00	832.00	2,496.00	
	2.1.18 งานทาสีกันสนิมโครงเหล็กหลังคา 1 รอบ	96.00	ตร.ม.	19.50	1,872.00	11.67	1,120.32	2,992.32	
	2.1.19 พื้นแผ่นสมาร์ทบอร์ด รุ่นขอบเรียบ หนา 20 มม.	124.20	ตร.ม.	450.00	55,890.00	50.00	6,210.00	62,100.00	
	2.1.20 ลูกตั้งปิดด้วยแผ่นสมาร์ทบอร์ด รุ่นขอบเรียบ หนา 10 มม.	4.50	ตร.ม.	185.00	832.50	40.00	180.00	1,012.50	

แบบแสดงรายการ ปริมาณงาน และราคา

ชื่อโครงการ ก่อสร้างปรับปรุงห้องเรียน 2501 และ 2506 บางกะปิ

สถานที่ก่อสร้าง สถาบันเทคโนโลยีนานาชาติสิรินธร บางกะปิ มหาวิทยาลัยธรรมศาสตร์

หน่วยงานเจ้าของโครงการ สถาบันเทคโนโลยีนานาชาติสิรินธร มหาวิทยาลัยธรรมศาสตร์


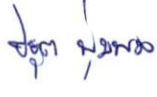


คำนวณราคากลางโดย คณะกรรมการกำหนดราคากลาง

แบบเลขที่

ประมาณราคาเมื่อวันที่ 19 ส.ค. 2567

หน่วย : บาท

ลำดับ	รายการ	จำนวน (ปริมาณ)	หน่วย	ค่าวัสดุ		ค่าแรงงาน		รวมค่าวัสดุและ ค่าแรง	หมายเหตุ
				ราคาต่อหน่วย	จำนวนเงิน	ราคาต่อหน่วย	จำนวนเงิน		
2.2	งานผนัง								
2.2.1	P1 ผนังโครงคร่าวเหล็กรูปพรรณ (บุสองด้าน) ไม้อัดซีเมนต์ ความหนา 10 มม.	3.00	ตร.ม.	825.00	2,475.00	140.00	420.00	2,895.00	
	- สีนํ้าอะคริลิก 100% ทากายนอก มอก.2321-2549	3.00	ตร.ม.	44.00	132.00	34.00	102.00	234.00	
	สีรองพื้นปูนใหม่กันต่าง 1 เทียว มอก.1123-2555 สีทับหน้า 2 เทียว								
2.2.2	ราวกันตก สแตนเลสสีเงินแฮร์ไลน์	1.00	ชุด	16,000.00	16,000.00	2,500.00	2,500.00	18,500.00	
2.2.3	ราวจับ เหล็กพอลิคาร์บอเนต (โชนสีครีม เทียบสีผนัง)	1.00	ชุด	8,000.00	8,000.00	1,500.00	1,500.00	9,500.00	
2.3	งานประตู - หน้าต่าง								
2.3.1	D1 ประตูบานเปิดคู่ WPC ขนาด 168x240 ซม. อุปกรณ์ล็อกคู่ประตูไขข้างเดียว (กุญแจลิ้นตาย)	1.00	ชุด	101,000.00	101,000.00	2,500.00	2,500.00	103,500.00	
	และโซ๊คประตูแบบเปิดค้าง พร้อมชุดประตูไม้โครงคร่าว HMR/ไม้อัดหนา 6 มม. ทำสีฟันอุตสาหกรรม	1.00	ชุด	15,000.00	15,000.00	-	0.00	15,000.00	
	(โชนสีเทา เทียบสี TOA N6393 Greige Clay)								
2.3.2	หน้าต่างเดิมเปลี่ยนยางขอบกระจก ลอกซิลิโคนเดิมพร้อมซิลิโคนกันน้ำซึมขอบวงกบ	1.00	งาน	3,500.00	3,500.00	-	0.00	3,500.00	
2.3.3	ฟิล์มกรองแสงเซรามิก ความเข้มไม่น้อยกว่า 80%	178.00	ตร.ฟ.	45.00	8,010.00	20.00	3,560.00	11,570.00	
2.4	งานฝ้าเพดาน								
2.4.1	CL1 ฝ้ายิปซัมบอร์ด หนา 9 มม. โครงคร่าวโลหะชุบสังกะสี หนาไม่น้อยกว่า 0.5 มม. พร้อมฉาบเรียบ	97.00	ตร.ม.	298.00	28,906.00	75.00	7,275.00	36,181.00	
	- สีนํ้าอะคริลิก 100% ทาฝ้าเพดาน มอก.2321-2549 (โชนสีขาว เทียบสี TOA A8000)	97.00	ตร.ม.	33.00	3,201.00	34.00	3,298.00	6,499.00	
	สีรองพื้นปูนใหม่กันต่าง 1 เทียว มอก.1123-2555 สีทับหน้า 2 เทียว								
2.4.2	ฝ้าหลุม ยิปซัมบอร์ด หนา 9 มม. โครงคร่าวโลหะชุบสังกะสี	72.00	ม.	250.00	18,000.00	100.00	7,200.00	25,200.00	
2.4.3	CL2 ระแนงไม้เทียม ขนาด 50x100 มม. ระบุใช้ผลิตภัณฑ์ วัสดุนิยม (สี TEAK), KS WOOD, BIO WOOD	2.00	ชุด	30,000.00	60,000.00	-	0.00	60,000.00	
	หรือเทียบเท่า โครงคร่าวโลหะชุบสังกะสี								
2.4.4	CL3 แผ่นอะคริลิกขาวรุ่น P - 432 หนา 6 มม.	9.00	ตร.ม.	965.00	8,685.00	130.00	1,170.00	9,855.00	
2.4.5	CL4 กล่องไม้ HMR สำหรับซ่อนไฟ พร้อมทำสี (โชนสีขาวเทียบสี TOA A8000)	2.00	ชุด	12,000.00	24,000.00	130.00	260.00	24,260.00	
2.4.6	CL5 ฝ้ายิปซัมบอร์ด หนา 9 มม. โครงคร่าวโลหะชุบสังกะสี หนาไม่น้อยกว่า 0.5 มม. พร้อมฉาบเรียบ	22.00	ตร.ม.	298.00	6,556.00	75.00	1,650.00	8,206.00	
	- สีนํ้าอะคริลิก 100% ทาฝ้าเพดาน มอก.2321-2549 (โชนสีเทาเทียบสี TOA N6432 Softness Vogue)	22.00	ตร.ม.	33.00	726.00	34.00	748.00	1,474.00	
	สีรองพื้นปูนใหม่กันต่าง 1 เทียว มอก.1123-2555 สีทับหน้า 2 เทียว								
2.4.7	ช่องฝ้าเซอรวิสสำเร็จรูป ขนาด 45x45 ซม. ทาสีโชนสีขาว เทียบสี TOA (A8000)	7.00	ชุด	350.00	2,450.00	150.00	1,050.00	3,500.00	

แบบแสดงรายการ ปริมาณงาน และราคา

ชื่อโครงการ ก่อสร้างปรับปรุงห้องเรียน 2501 และ 2506 บางกะปิ

สถานที่ก่อสร้าง สถาบันเทคโนโลยีนานาชาติสิรินธร บางกะปิ มหาวิทยาลัยธรรมศาสตร์

หน่วยงานเจ้าของโครงการ สถาบันเทคโนโลยีนานาชาติสิรินธร มหาวิทยาลัยธรรมศาสตร์

คำนวณราคากลางโดย คณะกรรมการกำหนดราคากลาง

แบบเลขที่

ประมาณราคาเมื่อวันที่ 19 S.A. 2567

หน่วย : บาท

ลำดับ	รายการ	จำนวน (ปริมาณ)	หน่วย	ค่าวัสดุ		ค่าแรงงาน		รวมค่าวัสดุและ ค่าแรง	หมายเหตุ
				ราคาต่อหน่วย	จำนวนเงิน	ราคาต่อหน่วย	จำนวนเงิน		
2.5	เฟอร์นิเจอร์บัวอิน และงานอื่น ๆ								
2.5.1	B1 โครงคร่าว HMR/ไม้เนื้อแข็ง กรุไม้อัดหนา 6 มม.มอก.ชนิดภายใน ขนาด 1020x296x10 ซม. กรุแผ่นไม้บอร์ดแม่เหล็กไร้รอยต่อ พร้อมขอบอะลูมิเนียม ปิดด้วยลามิเนต ระบุใช้ผลิตภัณฑ์ Greenlam รหัส NWB 3292 Walnut Warmth, WILSONART, FORMICA หรือเทียบเท่า - แผ่นไม้บอร์ดแม่เหล็กไร้รอยต่อ พร้อมขอบอะลูมิเนียม ขนาด 650x120 ซม.	1.00	ชุด	78,000.00	78,000.00	-	0.00	78,000.00	
2.5.2	B2 ตู้บานเปิดระแนง โครงคร่าว HMR/ไม้เนื้อแข็ง กรุไม้อัดหนา 6 มม.มอก.ชนิดภายใน เก็บตู้ RACK, ตู้ควบคุม ปิดด้วยลามิเนต ระบุใช้ผลิตภัณฑ์ Greenlam รหัส 1268 Dust, WILSONART, FORMICA หรือเทียบเท่า พร้อมมุ้งลวดกันแมลงไฟเบอร์กลาสสีเทา อุปกรณ์บานพับด้วยแบบ Soft Close พร้อมชุดกุญแจล็อกบานตู้	1.00	ชุด	45,000.00	45,000.00	-	0.00	45,000.00	
2.5.3	B3 มั่นคงแต่ง โครงคร่าว HMR/ไม้เนื้อแข็ง กรุไม้อัดหนา 6 มม.มอก.ชนิดภายใน ปิดด้วยลามิเนต ระบุใช้ผลิตภัณฑ์ Greenlam รหัส GSC 132 Cyclone, WILSONART, FORMICA หรือเทียบเท่า และแผ่นโพลีเอสเตอร์อะคริลิกแบบโค้ง ไม่น้อยกว่า 9 มม. RT acoustic (Sand), NPS, WATTANA หรือเทียบเท่า ขนาด 1620x296x25 ซม. - สแตนเลสสีทองแดง	1.00	ชุด	165,000.00	165,000.00	-	0.00	165,000.00	
2.5.4	B4 มั่นคงแต่ง โครงคร่าว HMR/ไม้เนื้อแข็ง กรุไม้อัดหนา 6 มม.มอก.ชนิดภายใน ปิดด้วยลามิเนต ระบุใช้ผลิตภัณฑ์ Greenlam รหัส 1268 Dust และ รหัส GSC 132 Cyclone, WILSONART, FORMICA หรือเทียบเท่า ขนาด 1185x300x20 ซม.	1.00	ชุด	86,000.00	86,000.00	-	0.00	86,000.00	
2.5.5	B5 โครงคร่าว HMR/ไม้เนื้อแข็ง กรุไม้อัดหนา 6 มม.มอก.ชนิดภายใน หุ้มเสาปิดด้วยลามิเนต ระบุใช้ผลิตภัณฑ์ Greenlam รหัส GSC 132 Cyclone, WILSONART, FORMICA หรือเทียบเท่า พร้อมบัวสแตนเลสสีเงินแนร์ไลน์	1.00	ชุด	13,000.00	13,000.00	-	0.00	13,000.00	
2.5.6	B6 ตู้ข้างโครงคร่าว HMR/ไม้เนื้อแข็ง กรุไม้อัดหนา 6 มม.มอก.ชนิดภายใน ปิดด้วยลามิเนต ระบุใช้ผลิตภัณฑ์ Greenlam รหัส 1268 Dust, WILSONART, FORMICA หรือเทียบเท่า อุปกรณ์บานพับด้วยแบบ Soft Close	1.00	ชุด	5,000.00	5,000.00	-	0.00	5,000.00	
2.5.7	CT01 ม่านม้วน ระบบโซ่ดึงแบบ DIM OUT สีขาวครีม ขนาด 200x 180 ซม. หน้าต่าง W1	6.00	ชุด	3,420.00	20,520.00	-	0.00	20,520.00	
2.5.8	ป้าย (1) สัญลักษณ์ สแตนเลสสีทองแดง	1.00	ชุด	10,000.00	10,000.00	-	0.00	10,000.00	
2.5.9	ป้าย (2) สัญลักษณ์ สแตนเลสสีทองแดง และป้ายพลาสติดทำสี	1.00	ชุด	18,000.00	18,000.00	-	0.00	18,000.00	
2.5.10	ป้าย (3) เลขห้อง พลาสติดทำสี	1.00	ชุด	500.00	500.00	-	0.00	500.00	
	รวมราคาหมวดงานสถาปัตยกรรม				951,255.07		94,970.12	1,046,225.19	

แบบแสดงรายการ ปริมาณงาน และราคา

ชื่อโครงการ ก่อสร้างปรับปรุงห้องเรียน 2501 และ 2506 บางกะปิ

สถานที่ก่อสร้าง สถาบันเทคโนโลยีนานาชาติสิรินธร บางกะปิ มหาวิทยาลัยธรรมศาสตร์

หน่วยงานเจ้าของโครงการ สถาบันเทคโนโลยีนานาชาติสิรินธร มหาวิทยาลัยธรรมศาสตร์

คำนวณราคากลางโดย คณะกรรมการกำหนดราคากลาง

แบบเลขที่

ประมาณราคาเมื่อวันที่ 1.9.6. 2567

หน่วย : บาท

ลำดับ	รายการ	จำนวน (ปริมาณ)	หน่วย	ค่าวัสดุ		ค่าแรงงาน		รวมค่าวัสดุและ ค่าแรง	หมายเหตุ
				ราคาต่อหน่วย	จำนวนเงิน	ราคาต่อหน่วย	จำนวนเงิน		
3	หมวดงานระบบไฟฟ้าและระบบสื่อสาร								
3.1	ระบบไฟฟ้าแสงสว่าง (Luminaires)								
3.1.1	โคมทาวนไลท์ แบบฝังฝ้าหน้ากลม ขอบขาว 4 นิ้ว E27 / พร้อมหลอด LED DAYLIGHT 10W (PHILIPS/Lamptan/Eve/L&E/Panasonic/Luzino/BEC/เทียบเท่า)	48.00	ชุด	450.00	21,600.00	115.00	5,520.00	27,120.00	
3.1.2	ไฟเส้น LED Strip Light 220V สีคูลไวท์ (PHILIPS/Lamptan/Eve/L&E/Panasonic/Luzino/BEC/เทียบเท่า)	21.00	ม.	150.00	3,150.00	30.00	630.00	3,780.00	
3.1.3	โคมนีออน LED T8 18W ขนาด 120cm WARMWHITE (PHILIPS/Lamptan/Eve/L&E/Panasonic/Luzino/BEC/เทียบเท่า)	12.00	ชุด	380.00	4,560.00	115.00	1,380.00	5,940.00	
3.1.4	ป้ายไฟทางออก (ลูกศรตรง) ติดลอยสีขาว เขียว (SUNNY รุ่น SNSL-10LED/D(C)-SD003 /Dyno/MAX BRIGHT/Safeguard/Delight/เทียบเท่า)	1.00	ชุด	1,950.00	1,950.00	115.00	115.00	2,065.00	
3.1.5	ไฟฉุกเฉิน ขนาด 2x9 วัตต์ (SUNNY รุ่น CU209CD4/Dyno/Maxbright/Safeguard/Delight/เทียบเท่า)	2.00	ชุด	1,850.00	3,700.00	115.00	230.00	3,930.00	
3.2	RECEPTACLE OUTLET AND SWITCH								
3.2.1	สวิตช์ 3 ทาง 16A 250V รุ่น WEG5002K (PANASONIC/Schneider/Bticino/Philips/เทียบเท่า)	2.00	ชุด	70.00	140.00	85.00	170.00	310.00	
3.2.2	สวิตช์ทางเดียว 16A 250V รุ่น WEG5001K (PANASONIC/Schneider/Bticino/Philips/เทียบเท่า)	4.00	ชุด	32.00	128.00	85.00	340.00	468.00	
3.2.3	หน้ากาก 6 ช่อง (PANASONIC/Schneider/Bticino/Philips/เทียบเท่า)	1.00	ชุด	78.00	78.00	-	0.00	78.00	
3.2.4	หน้ากาก 1 ช่อง (PANASONIC/Schneider/Bticino/Philips/เทียบเท่า)	1.00	ชุด	21.00	21.00	-	0.00	21.00	
3.2.5	เต้ารับไฟฟ้าแบบคู่ขากลม-แบน 16 A 250 V มีกราวด์ และหน้ากาก 3 ช่อง (PANASONIC/Schneider/Bticino/Philips/เทียบเท่า)	23.00	ชุด	160.00	3,680.00	90.00	2,070.00	5,750.00	
3.2.6	เต้ารับไฟฟ้าแบบเดี่ยวขากลม-แบน 16 A 250 V มีกราวด์ , เต้ารับ CAT6 และหน้ากาก 3 ช่อง (PANASONIC/Schneider/Bticino/Philips/เทียบเท่า)	6.00	ชุด	447.00	2,682.00	120.00	720.00	3,402.00	
3.2.7	หน้ากากฝังพื้นไฟฟ้าคู่ แบบบานพับสองด้าน POP UP FLOOR OUTLET DUPLEX กล่องเปล่า (PANASONIC รุ่น DU8199HT9/Schneider/Bticino/Philips/เทียบเท่า) พร้อมเต้ารับไฟฟ้า แบบคู่ขากลม-แบน 16 A 250 V มีกราวด์ 2 ชุด	41.00	ชุด	1,340.00	54,940.00	265.00	10,865.00	65,805.00	






แบบแสดงรายการ ปริมาณงาน และราคา

ชื่อโครงการ ก่อสร้างปรับปรุงห้องเรียน 2501 และ 2506 บางกะปิ

สถานที่ก่อสร้าง สถาบันเทคโนโลยีนานาชาติสิรินธร บางกะปิ มหาวิทยาลัยธรรมศาสตร์

หน่วยงานเจ้าของโครงการ สถาบันเทคโนโลยีนานาชาติสิรินธร มหาวิทยาลัยธรรมศาสตร์

คำนวณราคากลางโดย คณะกรรมการกำหนดราคากลาง

แบบเลขที่

ประมาณราคาเมื่อวันที่ 1.9.56 2567

หน่วย : บาท

ลำดับ	รายการ	จำนวน (ปริมาณ)	หน่วย	ค่าวัสดุ		ค่าแรงงาน		รวมค่าวัสดุและ ค่าแรง	หมายเหตุ
				ราคาต่อหน่วย	จำนวนเงิน	ราคาต่อหน่วย	จำนวนเงิน		
3.3	CABLE AND WIRE								
3.3.1	สาย IEC01 2.5 sqmm.	889.00	เมตร	14.00	12,446.00	7.00	6,223.00	18,669.00	
3.3.2	สาย IEC01 4 sqmm.	650.00	เมตร	22.00	14,300.00	10.00	6,500.00	20,800.00	
3.3.3	สาย IEC01 6 sqmm.	109.00	เมตร	34.00	3,706.00	12.00	1,308.00	5,014.00	
3.3.4	สาย IEC01 25 sqmm.	189.00	เมตร	138.00	26,082.00	28.00	5,292.00	31,374.00	
3.3.5	สาย IEC01 2.5 sqmm.-G	442.00	เมตร	14.00	6,188.00	7.00	3,094.00	9,282.00	
3.3.6	สาย IEC01 4 sqmm-G.	74.00	เมตร	22.00	1,628.00	10.00	740.00	2,368.00	
3.3.7	สาย IEC01 6 sqmm-G.	47.00	เมตร	34.00	1,598.00	12.00	564.00	2,162.00	
3.3.8	อุปกรณ์ประกอบสายไฟ (10%)	1.00	เหมา	6,595.00	6,595.00	2,372.00	2,372.00	8,967.00	
3.4	หมวดงานระบบสื่อสาร								
3.4.1	สาย Fiber Optic 6 core SM From Network Rack FL4 to Server Room FL3	50.00	เมตร	20.00	1,000.00	18.00	900.00	1,900.00	
3.4.2	สาย Cat6 From Access point to Network Rack 2 จุด to Network Rack FL4	40.00	เมตร	22.00	880.00	15.00	600.00	1,480.00	
3.4.3	สาย Cat6 From CCTV to CCTV Rack FL1	90.00	เมตร	22.00	1,980.00	15.00	1,350.00	3,330.00	
3.4.4	หัว SFP 10G MM	2.00	ชุด	2,500.00	5,000.00	-	0.00	5,000.00	
3.4.5	สาย CAT 6 (600 MHz) to Network Rack FL4 จำนวน 5 จุด	200.00	เมตร	22.00	4,400.00	15.00	3,000.00	7,400.00	
	- สาย CAT 6 (600 MHz) to network switch 8 port 1 จุด (Uplink)								
	- สาย CAT 6 (600 MHz) to Lan Inlet โต๊ะอาจารย์ 1 จุด								
	- สาย CAT 6 (600 MHz) to IP CAM to Network Switch 1 จุด								
	- สาย CAT 6 (600 MHz) to Network Switch to PC โต๊ะอาจารย์ 1 จุด								
	- สาย CAT 6 (600 MHz) For Spare 1 จุด								
3.4.6	สาย CAT 6 (600 MHz) From Network Switch 8 port to ATEN Keypad Control 10 เมตร	1.00	เส้น	220.00	220.00	150.00	150.00	370.00	
3.4.7	สาย CAT 6 (600 MHz) From Network Switch 8 port to Projector 15 เมตร	1.00	เส้น	330.00	330.00	225.00	225.00	555.00	
3.4.8	สาย CAT 6 (600 MHz) From Network Switch 8 port to PTZ Camera 20 เมตร	1.00	เส้น	440.00	440.00	300.00	300.00	740.00	
3.4.9	สาย CAT 6 (600 MHz) From Network Switch 8 port to ENCODER BOX 2 เมตร	1.00	เส้น	85.00	85.00	100.00	100.00	185.00	
3.4.10	สาย CAT 6 (600 MHz) From Network Switch 8 port to Wireless Presentation ตู้ Rack เครื่องเสียง 2 เมตร	1.00	เส้น	85.00	85.00	100.00	100.00	185.00	
3.4.11	สาย CAT 6 (600 MHz) 2 เมตร (สายสำเร็จรูป)	23.00	เส้น	120.00	2,760.00	-	0.00	2,760.00	
3.4.12	Patch Panel 24 Port Cat6 for Network Rack FL4	1.00	ชุด	2,990.00	2,990.00	500.00	500.00	3,490.00	

Dr. Jantana
 ช่าง ช่าง
 03/11/2567

แบบแสดงรายการ ปริมาณงาน และราคา

ชื่อโครงการ ก่อสร้างปรับปรุงห้องเรียน 2501 และ 2506 บางกะปิ

สถานที่ก่อสร้าง สถาบันเทคโนโลยีนานาชาติสิรินธร บางกะปิ มหาวิทยาลัยธรรมศาสตร์

หน่วยงานเจ้าของโครงการ สถาบันเทคโนโลยีนานาชาติสิรินธร มหาวิทยาลัยธรรมศาสตร์




คำนวณราคากลางโดย คณะกรรมการกำหนดราคากลาง

แบบเลขที่

ประมาณราคาเมื่อวันที่ 19 ส.ค. 2567

หน่วย : บาท

ลำดับ	รายการ	จำนวน (ปริมาณ)	หน่วย	ค่าวัสดุ		ค่าแรงงาน		รวมค่าวัสดุและ ค่าแรง	หมายเหตุ
				ราคาต่อหน่วย	จำนวนเงิน	ราคาต่อหน่วย	จำนวนเงิน		
	3.4.13 ค่าเข้าหัว Fiber Optic SM ST	12.00	หัว	300.00	3,600.00	250.00	3,000.00	6,600.00	
	3.4.14 Wall Rack 9U (60 cm.)	1.00	ตู้	5,000.00	5,000.00	2,000.00	2,000.00	7,000.00	
	3.4.15 Rack mount DRAWER (1U), Unload Slide ด้วยรางลูกปืน	1.00	ชุด	3,400.00	3,400.00	1,500.00	1,500.00	4,900.00	
	3.4.16 Adapter PLATE (SM & MM.) (แผง SNAP SM, ST 6 F)	2.00	ชุด	268.00	536.00	100.00	200.00	736.00	
3.5	สายไฟระบบภาพเสียง								
	3.5.1 ขาแขวนกล้อง PTZ	1.00	ชุด	2,000.00	2,000.00	500.00	500.00	2,500.00	
	3.5.2 ขาแขวนโปรเจคเตอร์	1.00	ชุด	3,000.00	3,000.00	500.00	500.00	3,500.00	
	3.5.3 สายสัญญาณภาพและเสียง								
	3.5.3.1 สายสัญญาณ HDMI Fiber ความยาว 20 เมตร (Projector,PTZ Camera) ยี่ห้อ Sidnady, Dtech	3.00	เส้น	3,390.00	10,170.00	900.00	2,700.00	12,870.00	
	3.5.3.2 สายสัญญาณเสียง ขนาด 16 AWG Main Speaker	40.00	เมตร	95.00	3,800.00	15.00	600.00	4,400.00	
	3.5.3.3 สายสัญญาณ RS232 Male to Female 10 เมตร สายสำเร็จรูป (ATEN TO HDMI SWITCH)	1.00	เส้น	500.00	500.00	100.00	100.00	600.00	
	3.5.3.4 สายสัญญาณ RS232 Male to Female 10 เมตร สายสำเร็จรูป (ATEN TO Power Sequence)	1.00	เส้น	500.00	500.00	100.00	100.00	600.00	
3.6	หมวดงานควบคุมระบบ								
	3.6.1 ชุดแผงควบคุมระบบ 8 ปุ่ม (Aten รุ่น VK0100)	1.00	เครื่อง	21,000.00	21,000.00	-	0.00	21,000.00	
	3.6.2 ค่าเขียนโปรแกรมควบคุมระบบ	1.00	ชุด	-	0.00	12,000.00	12,000.00	12,000.00	
	3.6.3 ชุดควบคุมระบบไฟส่องสว่าง	1.00	ชุด	1,000.00	1,000.00	-	0.00	1,000.00	
	3.6.4 เครื่องแปลงสัญญาณ RS485 to RS232 For Power Sequence	1.00	เครื่อง	2,500.00	2,500.00	500.00	500.00	3,000.00	
	3.6.5 สาย Multicore 4 core From Keypad Control to Switcher 5 เมตร พร้อมเข้าหัว	1.00	เส้น	240.00	240.00	250.00	250.00	490.00	
	3.6.6 สาย Multicore 4 core From Keypad Control to Power Sequencer 5 เมตร พร้อมเข้าหัว	1.00	เส้น	240.00	240.00	250.00	250.00	490.00	
	3.6.7 สาย Multicore 4 core From Keypad Control to Screen Projector 10 เมตร พร้อมเข้าหัว	1.00	เส้น	480.00	480.00	500.00	500.00	980.00	
	3.6.8 สาย Multicore 4 core From Keypad Control to Lighting 10 เมตร พร้อมเข้าหัว	1.00	เส้น	480.00	480.00	500.00	500.00	980.00	
	3.6.9 แผงสำหรับพอร์ตเสียงบนโต๊ะ (ตามแบบ)	1.00	ชุด	2,500.00	2,500.00	1,000.00	1,000.00	3,500.00	
	3.6.10 ปุ่มวอลลุ่มปรับเสียง (สำหรับไมโครโฟนอาจารย์)	1.00	ชุด	500.00	500.00	300.00	300.00	800.00	
	3.6.11 ชุดพอร์ต USB 3.0 แบบ ฝั่งโต๊ะ พร้อมช่องสัญญาณเสียงไมโครโฟนและหูฟัง	1.00	ชุด	760.00	760.00	300.00	300.00	1,060.00	
	3.6.12 ชุดพอร์ต USB 3.0	1.00	ชุด	1,900.00	1,900.00	300.00	300.00	2,200.00	




 ผอ.ค. มทร.ธษ

แบบแสดงรายการ ปริมาณงาน และราคา

ชื่อโครงการ ก่อสร้างปรับปรุงห้องเรียน 2501 และ 2506 บางกะปิ

สถานที่ก่อสร้าง สถาบันเทคโนโลยีนานาชาติสิรินธร บางกะปิ มหาวิทยาลัยธรรมศาสตร์

หน่วยงานเจ้าของโครงการ สถาบันเทคโนโลยีนานาชาติสิรินธร มหาวิทยาลัยธรรมศาสตร์

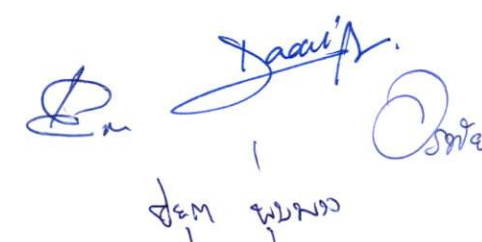
คำนวณราคากลางโดย คณะกรรมการกำหนดราคากลาง

แบบเลขที่

ประมาณราคาเมื่อวันที่ 19 ส.ค. 2567

หน่วย : บาท

ลำดับ	รายการ	จำนวน (ปริมาณ)	หน่วย	ค่าวัสดุ		ค่าแรงงาน		รวมค่าวัสดุและ ค่าแรง	หมายเหตุ
				ราคาต่อหน่วย	จำนวนเงิน	ราคาต่อหน่วย	จำนวนเงิน		
3.6.13	ชุดเต้ารับเต้ารับ, แลน, Usb charger, Jack 3.5, HDMI, Jack Combo	1.00	ชุด	3,000.00	3,000.00	1,000.00	1,000.00	4,000.00	
3.6.14	ตู้ Rack 22 U พร้อมอุปกรณ์ ถาด พัดลมระบายอากาศ	1.00	ชุด	18,000.00	18,000.00	1,000.00	1,000.00	19,000.00	
3.6.15	รางไฟชนิด 8 ช่อง แบบเข้า rack	1.00	ชุด	1,490.00	1,490.00	-	0.00	1,490.00	
3.6.16	แผงกระจายสายแลน ขนาด 24 พอร์ต มาตรฐาน CAT 6 (PATCH CORD) พร้อมสาย 1 เมตร	1.00	ชุด	2,990.00	2,990.00	100.00	100.00	3,090.00	
3.7	ท่อและราง (Conduit and Racway)								
3.7.1	ท่อเหล็กบาง EMT สำหรับร้อยสายไฟขนาด 1 1/2"	10.00	เมตร	130.00	1,300.00	38.00	380.00	1,680.00	
3.7.2	ท่อเหล็กบาง EMT สำหรับร้อยสายไฟขนาด 1" (AV, Network)	36.00	เมตร	64.00	2,304.00	28.00	1,008.00	3,312.00	
3.7.3	ท่อเหล็กบาง EMT สำหรับร้อยสายไฟขนาด 1/2"	668.00	เมตร	31.00	20,708.00	22.00	14,696.00	35,404.00	
3.7.4	ท่อเหล็กบาง EMT สำหรับร้อยสายไฟขนาด 1/2" (AV, Network)	80.00	เมตร	31.00	2,480.00	22.00	1,760.00	4,240.00	
3.7.5	ท่อเหล็กอ่อน FLEX สำหรับร้อยสายไฟขนาด 1/2"	135.00	เมตร	8.00	1,080.00	4.00	540.00	1,620.00	
3.7.6	อุปกรณ์ประกอบท่อ (20%)	1.00	เหมา	5,574.00	5,574.00	919.00	919.00	6,493.00	
3.8	ตู้ LOAD CENTER								
3.8.1	ตู้โหลดไฟฟ้า 24 ช่อง . IC 10kA. (SQUARE D หรือเทียบเท่า)	1.00	ชุด	4,530.00	4,530.00	1,500.00	1,500.00	6,030.00	
3.8.2	เซอร์กิตเบรกเกอร์ CB 1P 16A 6kA	10.00	ชุด	259.00	2,590.00	110.00	1,100.00	3,690.00	
3.8.3	เซอร์กิตเบรกเกอร์ CB 1P 20A 6kA	5.00	ชุด	259.00	1,295.00	110.00	550.00	1,845.00	
3.8.4	เซอร์กิตเบรกเกอร์ CB 1P 30A 6kA	4.00	ชุด	259.00	1,036.00	110.00	440.00	1,476.00	
3.8.5	เซอร์กิตเบรกเกอร์ CB 1P 20A 6kA RCBO 30mA	5.00	ชุด	2,640.00	13,200.00	110.00	550.00	13,750.00	
3.8.6	เมนเซอร์กิตเบรกเกอร์ MCCB 3P 50A 15 kA	1.00	ชุด	5,850.00	5,850.00	110.00	110.00	5,960.00	
3.8.7	อุปกรณ์ป้องกันไฟกระชากชั่วคราวจากแรงดันไฟฟ้า (SPD)	1.00	ชุด	4,720.00	4,720.00	110.00	110.00	4,830.00	
3.8.8	เซฟตี้สวิตช์ Outdoor Type 30A. 2P (แอร์)	4.00	ชุด	1,050.00	4,200.00	250.00	1,000.00	5,200.00	
3.8.9	ชุดกล่องคอนโทรล (Control Panel) พร้อมอุปกรณ์ประกอบ	1.00	ชุด	5,650.00	5,650.00	2,500.00	2,500.00	8,150.00	
	รวมราคาหมวดงานระบบไฟฟ้าและระบบสื่อสาร				355,445.00		111,721.00	467,166.00	



 ส.ค. พ.บ.พ.ว.

แบบแสดงรายการ ปริมาณงาน และราคา

ชื่อโครงการ ก่อสร้างปรับปรุงห้องเรียน 2501 และ 2506 บางกะปิ

สถานที่ก่อสร้าง สถาบันเทคโนโลยีนานาชาติสิรินธร บางกะปิ มหาวิทยาลัยธรรมศาสตร์

หน่วยงานเจ้าของโครงการ สถาบันเทคโนโลยีนานาชาติสิรินธร มหาวิทยาลัยธรรมศาสตร์

คำนวณราคากลางโดย คณะกรรมการกำหนดราคากลาง

แบบเลขที่

ประมาณราคาเมื่อวันที่ 19 ส.ค. 2567

หน่วย : บาท

ลำดับ	รายการ	จำนวน (ปริมาณ)	หน่วย	ค่าวัสดุ		ค่าแรงงาน		รวมค่าวัสดุและ ค่าแรง	หมายเหตุ
				ราคาต่อหน่วย	จำนวนเงิน	ราคาต่อหน่วย	จำนวนเงิน		
4	หมวดงานระบบปรับอากาศ								
4.1	ท่อทองแดงอย่างหนา (Type L) dia 3/8" SWG NO.22	60.00	เมตร	105.00	6,300.00	30.00	1,800.00	8,100.00	
4.2	ท่อทองแดงอย่างหนา (Type L) dia 5/8" SWG NO.22	60.00	เมตร	295.00	17,700.00	65.00	3,900.00	21,600.00	
4.3	ข้อต่อ อุปกรณ์ท่อ (40%)	1.00	งาน	9,600.00	9,600.00	2,880.00	2,880.00	12,480.00	
4.4	เหล็กยึดท่อ (30%)	1.00	งาน	7,200.00	7,200.00	2,160.00	2,160.00	9,360.00	
4.5	ทดสอบ ทำความสะอาด ทาสีสีสัญลักษณ์ (10%)	1.00	งาน	2,400.00	2,400.00	720.00	720.00	3,120.00	
4.6	ฉนวนหุ้มท่อขนาด dia 3/8" Thick 3/4."	60.00	เมตร	60.00	3,600.00	15.00	900.00	4,500.00	
4.7	ฉนวนหุ้มท่อขนาด dia 5/8" Thick 3/4."	60.00	เมตร	70.00	4,200.00	16.00	960.00	5,160.00	
4.8	ฉนวนหุ้มท่อขนาด dia 3/4" Thick 3/4."	72.00	เมตร	15.00	1,080.00	15.00	1,080.00	2,160.00	
4.9	ท่อ PVC ขนาด dia 3/4" Class 8.5	72.00	เมตร	16.75	1,206.00	25.00	1,800.00	3,006.00	
4.10	ข้อต่อ อุปกรณ์ท่อ (40%)	1.00	งาน	482.40	482.40	144.72	144.72	627.12	
4.11	เหล็กยึดท่อ (30%)	1.00	งาน	361.80	361.80	108.54	108.54	470.34	
4.12	ทดสอบ ทำความสะอาด ทาสีสีสัญลักษณ์ (10%)	1.00	งาน	120.60	120.60	36.18	36.18	156.78	
4.13	ติดตั้งระบายอากาศ 8 นิ้ว ชนิดฝังฝ้า พร้อมหน้ากากและต่อท่อ	1.00	ชุด	7,350.00	7,350.00	450.00	450.00	7,800.00	
	- ฝ้าครอบช่องระบายอากาศ	1.00	ชุด	338.00	338.00	-	0.00	338.00	
	- ท่อลมอะลูมิเนียมพอยล์	1.00	ชุด	500.00	500.00	-	0.00	500.00	
	รวมราคาหมวดงานระบบปรับอากาศ				62,438.80		16,939.44	79,378.24	

Orkin
Doruff

คุณ ฟูจิ




แบบแสดงรายการ ปริมาณงาน และราคา

ชื่อโครงการ ก่อสร้างปรับปรุงห้องเรียน 2501 และ 2506 บางกะปิ
สถานที่ก่อสร้าง สถาบันเทคโนโลยีนานาชาติสิรินธร บางกะปิ มหาวิทยาลัยธรรมศาสตร์
หน่วยงานเจ้าของโครงการ สถาบันเทคโนโลยีนานาชาติสิรินธร มหาวิทยาลัยธรรมศาสตร์
คำนวณราคากลางโดย คณะกรรมการกำหนดราคากลาง

แบบเลขที่
ประมาณราคาเมื่อวันที่ 19 ส.ค. 2567

หน่วย : บาท

ลำดับ	รายการ	จำนวน	หน่วย	ราคาวัสดุ		ค่าแรงงาน		รวมค่าวัสดุ	หมายเหตุ
				ราคาหน่วยละ	จำนวนเงิน	ราคาหน่วยละ	จำนวนเงิน		
2.1	เฟอร์นิเจอร์ลอยตัว ห้องเรียน 2501								
2.1.1	LF-01 โต๊ะทำงานไฟฟ้าแบบปรับ ชั้น - ลง ขนาด 150x60 ขาเหล็ก ท็อปเมลามีนพร้อมช่องเสียบปลั๊ก	1	ชุด	45,000.00	45,000.00	-	-	45,000.00	
2.1.2	LF-02 เก้าอี้สำนักงาน modernform รุ่น PI(MB) ขนาด กว้าง60 X ลึก59 X สูง 97-105 ซม. ขาอะลูมิเนียม - ระบบโยกแบบชิงโครโนส , พนักพิงโครงทำจากเหล็กหุ้มตาข่าย , ที่นั่งพองน้ำโพลียูรีเทนหุ้มผ้า	1	ชุด	5,500.00	5,500.00	-	-	5,500.00	
	เฟอร์นิเจอร์ลอยตัว ห้องเรียน 2506								
2.1.3	LF-01 โต๊ะทำงานไฟฟ้าแบบปรับ ชั้น - ลง ขนาด 150x60 ขาเหล็ก ท็อปเมลามีนพร้อมช่องเสียบปลั๊ก	1	ชุด	45,000.00	45,000.00	-	-	45,000.00	
2.1.4	LF-02 เก้าอี้สำนักงาน modernform รุ่น PI(MB) ขนาด กว้าง60 X ลึก59 X สูง 97-105 ซม. ขาอะลูมิเนียม - ระบบโยกแบบชิงโครโนส , พนักพิงโครงทำจากเหล็กหุ้มตาข่าย , ที่นั่งพองน้ำโพลียูรีเทนหุ้มผ้า	1	ชุด	5,500.00	5,500.00	-	-	5,500.00	
	รวมราคา รายการที่ 2.1		รวม		101,000.00		-	101,000.00	
2.2	เครื่องปรับอากาศ ห้องเรียน 2501								
2.2.1	เครื่องปรับอากาศแบบสเปคทาง ขนาด 30,000 BTU พร้อมรีโมตแบบมีสาย และระบบควบคุมผ่าน WIFI	6	ชุด	52,000.00	312,000.00	-	-	312,000.00	
	เครื่องปรับอากาศ ห้องเรียน 2506								
2.2.2	เครื่องปรับอากาศแบบสเปคทาง ขนาด 30,000 BTU พร้อมรีโมตแบบมีสาย และระบบควบคุมผ่าน WIFI	4	ชุด	52,000.00	208,000.00	-	-	208,000.00	
	รวมราคา รายการที่ 2.2		รวม		520,000.00		-	520,000.00	
2.3	กล้องวงจรปิด ห้องเรียน 2501								
2.3.1	กล้องวงจรปิด IP CAMERA	1	ชุด	3,500.00	3,500.00	-	-	3,500.00	
	กล้องวงจรปิด ห้องเรียน 2506								
2.3.2	กล้องวงจรปิด IP CAMERA	1	ชุด	3,500.00	3,500.00	-	-	3,500.00	
	รวมราคา รายการที่ 2.3		รวม		7,000.00		-	7,000.00	

ชื่อผู้พิมพ์ 
 

ตารางแสดงวงเงินงบประมาณที่ได้รับจัดสรรและราคากลางในงานจ้างก่อสร้าง

1. ชื่อโครงการ ก่อสร้างปรับปรุงห้องเรียน 2501 และ 2506 บางกะดี
2. หน่วยงานเจ้าของโครงการ สถาบันเทคโนโลยีนานาชาติสิรินธร มหาวิทยาลัยธรรมศาสตร์
3. วงเงินงบประมาณที่ได้รับจัดสรร 5,226,000.00 บาท (ห้าล้านสองแสนสองหมื่นหกพันบาทถ้วน)
4. ลักษณะงาน (โดยสังเขป) ก่อสร้างปรับปรุงห้องเรียน 2501 และ 2506 บางกะดี
 - งานรื้อถอนและกันพื้นที่ พร้อมติดตั้งป้ายโครงการ
 - งานโครงสร้างเหล็กรูปพรรณรับแผ่นพื้น บันได
 - งานพื้น
 - งานฝ้าเพดาน
 - งานผนัง
 - งานประตู - หน้าต่าง
 - งานติดตั้งเฟอร์นิเจอร์บัวอิน และงานอื่น ๆ
 - งานระบบปรับอากาศและระบายอากาศ
 - งานระบบไฟฟ้าและระบบสื่อสาร
 - งานระบบภาพเสียง
 - งานติดตั้งป้ายสัญลักษณ์ห้อง
5. ราคากลางคำนวณ ณ วันที่ 19 ส.ค. 2567 เป็นเงินจำนวน 5,220,719.35 บาท
6. บัญชีประมาณการราคากลาง
 - 6.1 แบบแสดงรายการ ปริมาณงาน และราคา ปร.4 จำนวน 27 แผ่น
 - 6.2 แบบสรุปค่าก่อสร้าง ปร.5 (ก) จำนวน 1 แผ่น
 - 6.3 แบบสรุปค่าครุภัณฑ์จัดซื้อ ปร.5 (ข) จำนวน 1 แผ่น
 - 6.4 แบบสรุปราคากลางงานก่อสร้างอาคาร ปร.6 จำนวน 1 แผ่น
7. รายชื่อคณะกรรมการกำหนดราคากลาง

7.1	นายเจษฎา	แสงนาค	ประธานกรรมการฯ
7.2	นางสาวอรทัย	โพธิ์ชู	กรรมการ
7.3	นายปยุต	พุ่มพวง	กรรมการ
7.4	นางสาวดาววิภา	แก้วบังเกิด	กรรมการและเลขานุการ